

# Manual de utilizare

## Aparat de spalat cu jet

**Kränzle 2160 TS**

**Kränzle 2160 TS T**

**Kränzle 2195 TS**

**Kränzle 2195 TS T**

**Kränzle 2175 TS**

**Kränzle 2175 TS T**



DIN EN  
ISO 9001



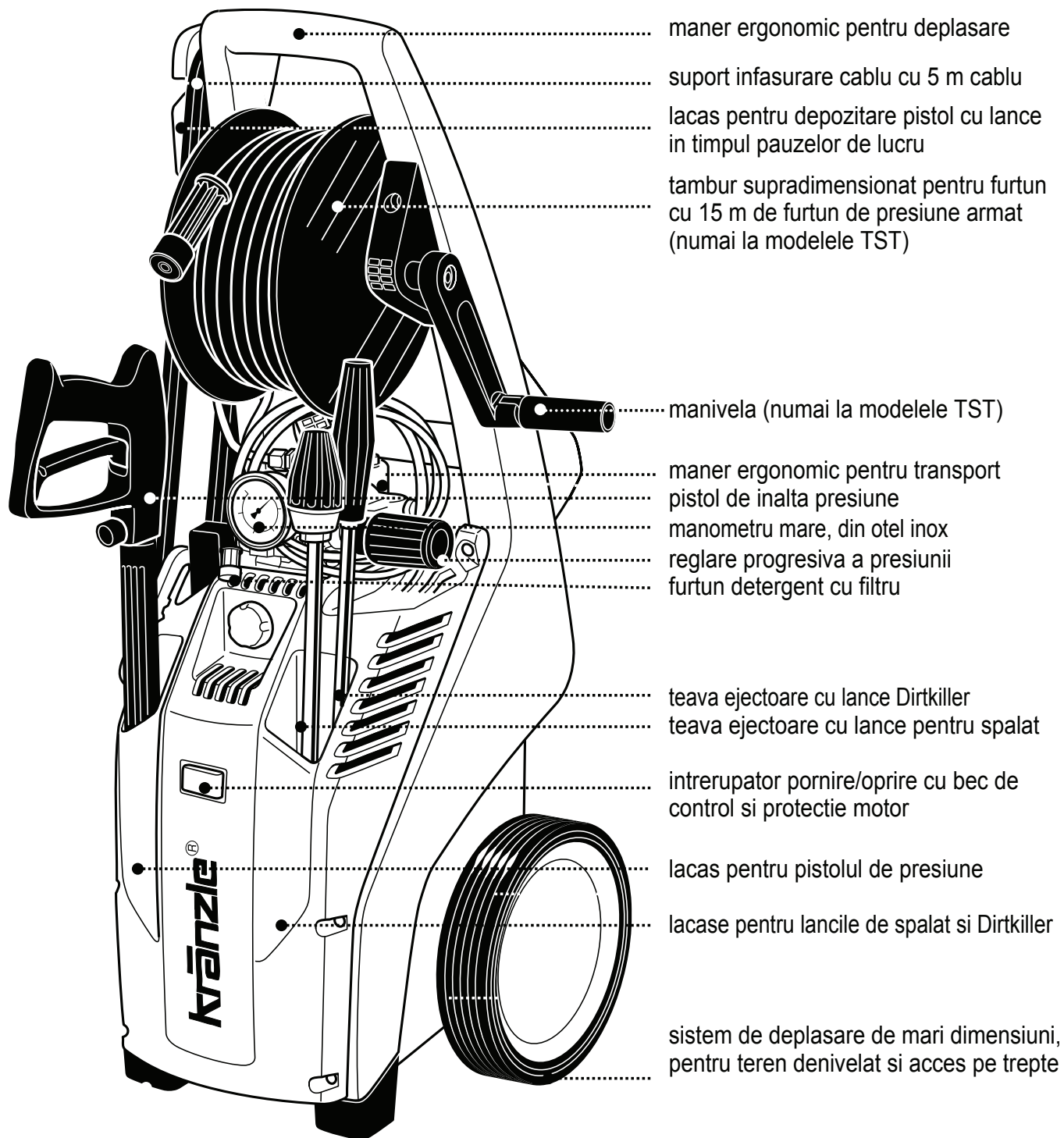
**Inainte de punerea in functiune cititi instructiunile de siguranta!**

- RO -



## 2 Descrierea echipamentului

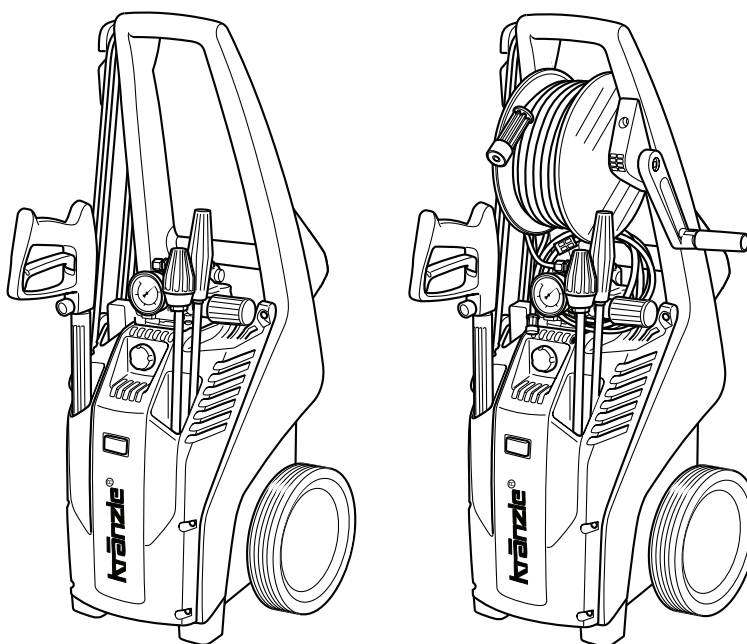
Kränzle 2160 TS, 2160 TST,  
Kränzle 2195 TS, 2195 TST,  
Kränzle 2175 TS, 2175 TST



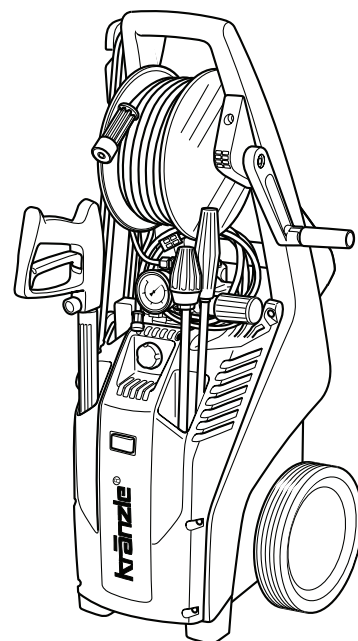
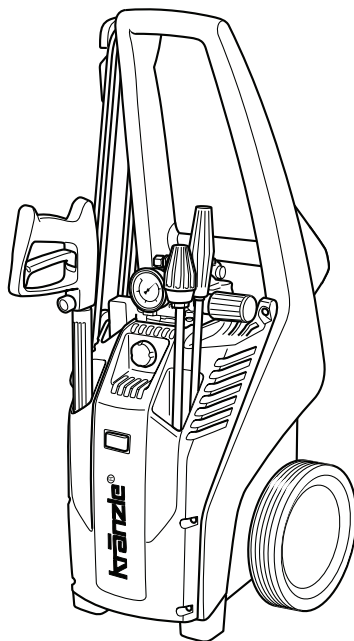
# Cuprins

Pagina **3**

Descrierea echipamentului .....	2
Cuprins .....	3
Date tehnice .....	4
Inventar de livrare .....	6
Recomandari generale .....	7
Instructiuni de siguranta - prevenirea accidentelor .....	8
<b>Important:</b> alimentarea cu apa - alimentarea electrica .....	10
Tehnica Kränzle .....	12
Sistemul de apa si de curatare .....	12
Teava ejectoare cu pistol .....	12
Supapa reglare presiune - supapa de siguranta .....	12
Releu protectie motor .....	13
Furtunul de inalta presiune si instalatia de stropire .....	13
Sistemul total stop .....	13
<b>Punerea in functiune .....</b>	<b>14</b>
cu conectare la reseaua de apa .....	14
cu aspirare directa .....	17
aspirarea de detergent .....	18
Scoaterea din functiune - protejarea impotriva inghetului .....	19
Mici reparatii .....	20
Verificari - procese verbale verificari .....	24
Declaratia de conformitate CE .....	26
Certificat de garantie .....	27
Accesorii aparat de spalat cu jet .....	28
<b>Liste cu piesele de schimb .....</b>	<b>30</b>
Agregat complet .....	30
Bloc supape .....	32
Supapa de evacuare si presostat .....	34
Motor .....	36
Angrenaj.....	38
Tambur furtun .....	39
Pistol cu lance .....	40
Dirtkiller cu lance .....	41
Schema electrica .....	43

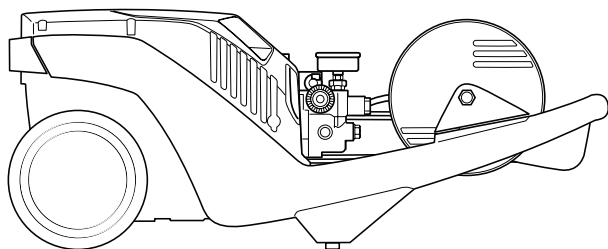
**4 Date tehnice**


	<b>Kränzle 2160 TS</b>	<b>Kränzle 2160 TS T</b>	<b>Kränzle 2195 TS</b>	<b>Kränzle 2195 TS T</b>
<b>Presiune de lucru cu reglare progresiva</b>	30 - 140 bar		30 - 180 bar	
<b>Dimensiune duza</b>	25045		25030	
<b>Presiune maxima admisa</b>	160 bar		195 bar	
<b>Debit apa</b>	la 1.400 rot/min 11 l/min		la 1.400 rot/min 8 l/min	
<b>Temperatura apa calda</b>	max. 60 °C		max. 60 °C	
<b>Adancimea de aspirare</b>	2,5 m		2,5 m	
<b>Tambur furtun</b>	nu	da	nu	da
<b>Furtun de presiune armat</b>	10 m	15 m	10 m	15 m
<b>Aspirare detergent</b>	da		da	
<b>Alimentare electrica</b>	230 V~ 50 Hz, 14 A		230 V~ 50 Hz, 14 A	
<b>Consum nominal</b>	P 1 - 3,2 kW		P 1 - 3,2 kW	
<b>Putere</b>	P 2 - 2,4 kW		P 2 - 2,4 kW	
<b>Greutate</b>	37 kg	39,5 kg	37 kg	39,5 kg
<b>Dimensiuni incl. maner mm</b>	900 x 375 x 360		900 x 375 x 360	
<b>Presiune zgomot DIN 45 635</b>	78 dB (A)		81 dB (A)	
<b>Presiune zgomot cu Dirtkiller</b>	82 dB (A)		78 dB (A)	
<b>Nivel zgomot L<sub>WA</sub></b>	89 dB (A)		91 dB (A)	
<b>Recul la lance</b>	ca. 25 N		ca. 25 N	
<b>Vibratii la lance</b>	2,0 m/s <sup>2</sup>		2,0 m/s <sup>2</sup>	


**Kränzle 2175 TS**
**Kränzle 2175 TS T**

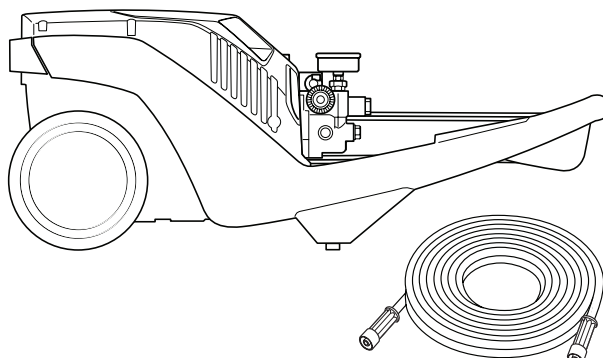
<b>Presiune de lucru cu reglare progresiva</b>	30 - 160 bar	30 - 160 bar
<b>Dimensiune duza</b>	25045	25045
<b>Presiune maxima admisa</b>	175 bar	175 bar
<b>Debit apa</b>	la 1.400 rot/min 12 l/min	la 1.400 rot/min 12 l/min
<b>Temperatura apa calda</b>	max. 60 °C	max. 60 °C
<b>Adancimea de aspirare</b>	2,5 m	2,5 m
<b>Tambur furtun</b>	nu	da
<b>Furtun de presiune armat</b>	10 m	15 m
<b>Aspirare de detergent</b>	da	da
<b>Alimentare electrica</b>	400 V~ 50 Hz, 6,7 A	400 V~ 50 Hz, 6,7 A
<b>Consum nominal</b>	P 1 - 3,3 kW	P 1 - 3,3 kW
<b>Putere</b>	P 2 - 2,6 kW	P 2 - 2,6 kW
<b>Greutate</b>	37 kg	39,5 kg
<b>Dimensiuni cu maner in mm</b>	900 x 375 x 360	900 x 375 x 360
<b>Presiune zgomot cf. DIN 45 635</b>	78 dB (A)	78 dB (A)
<b>Presiune zgomot cu Dirtkiller</b>	82 dB (A)	82 dB (A)
<b>Nivel zgomot L<sub>WA</sub></b>	91 dB (A)	91 dB (A)
<b>Recul la lance</b>	ca. 27 N	ca. 27 N
<b>Vibratii la lance</b>	2,1 m/s <sup>2</sup>	2,1 m/s <sup>2</sup>

## 6 Inventar de livrare

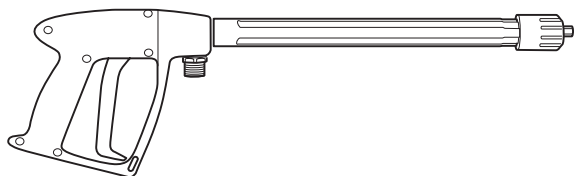


**1.** Aparat de spalat cu jet Kränzle 2160 TST, 2195 TST, 2175 TST cu tambur furtun si 15 m furtun de presiune armat cu otel NW 6

sau



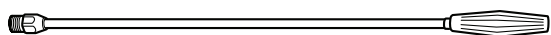
Aparat de spalat cu jet Kränzle 2160 TS, 2195 TS, 2175 TS fara tambur furtun si 10 m furtun de presiune armat cu otel NW 6



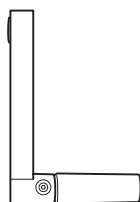
**2.** Pistol de stropit cu maner izolat si infiletare



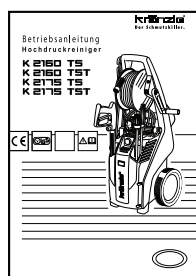
**3.** Lance Dirtkiller cu teava din otel inox



**4.** Lance Vario-Jet cu teava din otel inox



**5.** Manivela cu surub de fixare pentru tambur furtun



**6.** Manual de utilizare

## Recomandari generale

### ■ Domeniul de utilizare

Aparatele se utilizeaza exclusiv pentru curatarea cu jet de apa presurizat si detergent sau cu jet de apa presurizat fara detergent.

### ■ Verificari

Masina se verifica conform Directivelor pentru aparate de spalat cu jet cel putin o data la 12 luni de catre personal autorizat pentru a confirma functionarea in conditii de siguranta. Rezultatele verificarilor vor fi inregistrate in scris. Procesele verbale pentru inregistrarea verificarilor se gasesc la paginile 22 - 25.



**Masinele utilizate profesional vor fi verificate obligatoriu o data la 12 luni de personal autorizat.**

### ■ Prevenirea accidentelor

Masina este construita si dotata astfel incat accidentele sunt excluse daca este utilizata corespunzator. Utilizatorul trebuie sa fie constient de pericolul de ranire in contact cu componentele fierbinti ale masinii sau cu jetul de apa presurizata. Se vor respecta prevederile Directivei pentru aparate de spalat cu jet. (Vezi si pag. 8 si 9).

### ■ Schimbul de ulei:

1. Primul schimb de ulei se va efectua dupa primele 50 de ore de functionare apoi anual sau dupa fiecare 1000 de ore de functionare. Daca uleiul devine gri sau albicios trebuie schimbat imediat.

Pentru schimbul de ulei asezati masina in pozitie perfect orizontala si deschideti surubul de evacuare de sub baia de ulei deasupra unui recipient de colectare. Uleiul trebuie colectat intr-un recipient si debarasat conform normelor in vigoare.

Ulei proaspat: 0,5 l - Ulei de motor W 15/40.

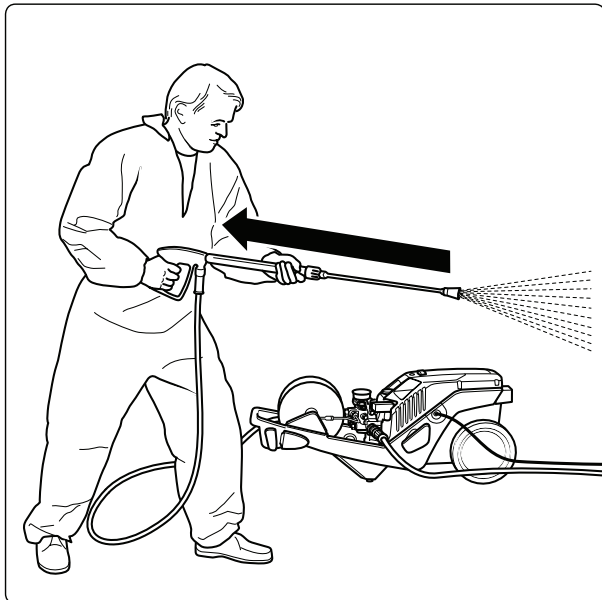


**Scurgeri de ulei: daca apar scurgeri de ulei contactati imediat un atelier service autorizat (distribuitor). (poluarea mediului, deteriorarea angrenajului)**

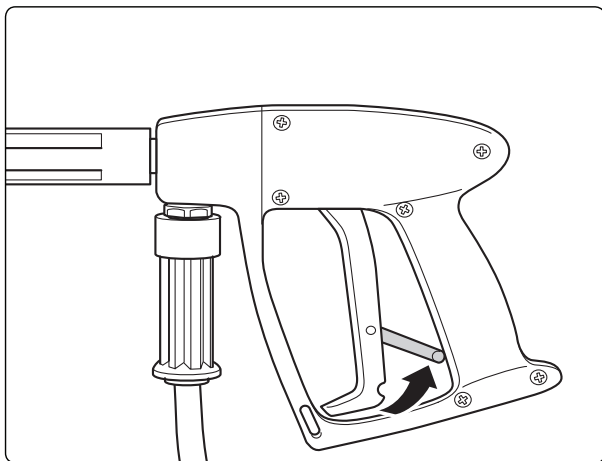


**Umiditatea ridicata a aerului si variatiile mari de temperatura pot determina formarea de condens; daca uleiul devine gri sau albicios, trebuie schimbat imediat.**

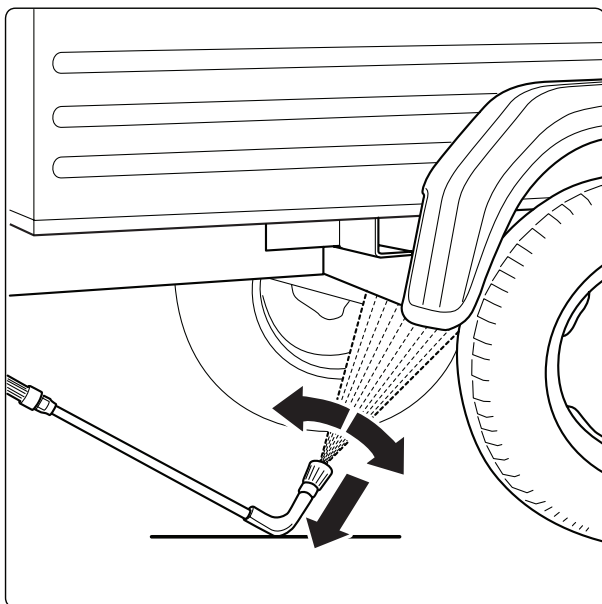
## 8 Instrucțiuni de siguranță



Atentie: in timpul curatarii cu jet de apa sub presiune la capatul lancei ia nastere un recul destul de puternic (vezi date tehnice pag. 4)



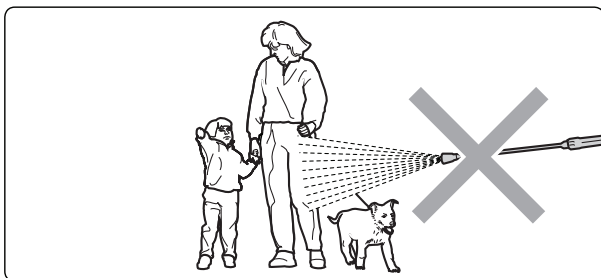
Actionati blocajul de siguranta al pistolului dupa fiecare utilizare pentru a impiedica stropirea accidentala!



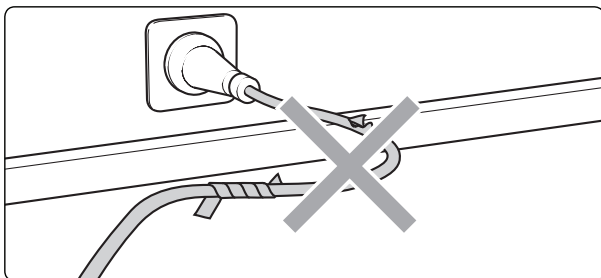
In timpul utilizarii lancei de curatat sub caroserie, sprijiniti lancea pe pardoseala! Retineti ca la lancele indoite sau curbate apare si o usoara miscare de rotatie pe langa reculul obisnuit!



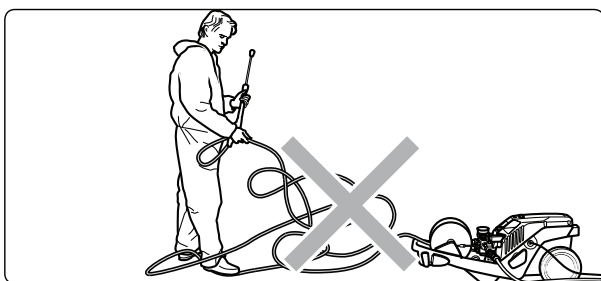
# Instructiuni de siguranta - INTERZIS!



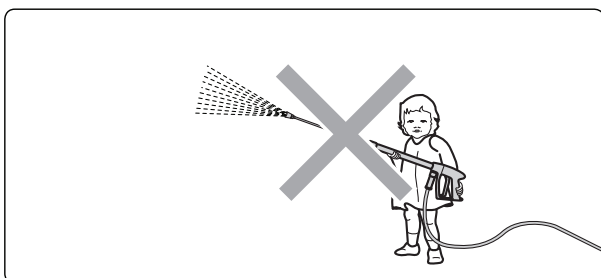
**Nu indreptati niciodata jetul de apa spre oameni sau animale!**



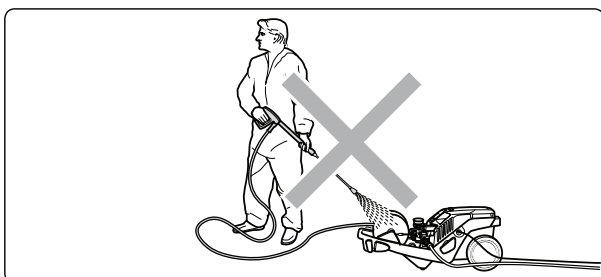
**Utilizati numai cabluri electrice in stare perfecta! Nu deteriorati cablul si nu il reparati necorespunzator!**



**Nu indoiti furtunul de presiune si nu il trageti daca are bucle!  
Nu trageti furtunul de presiune peste margini ascutite!**

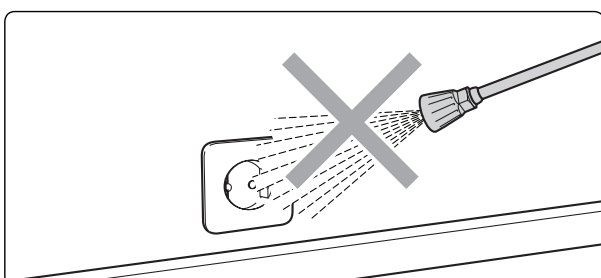


**Nu permiteti accesul copiilor la aparatul de spalat cu jet!**

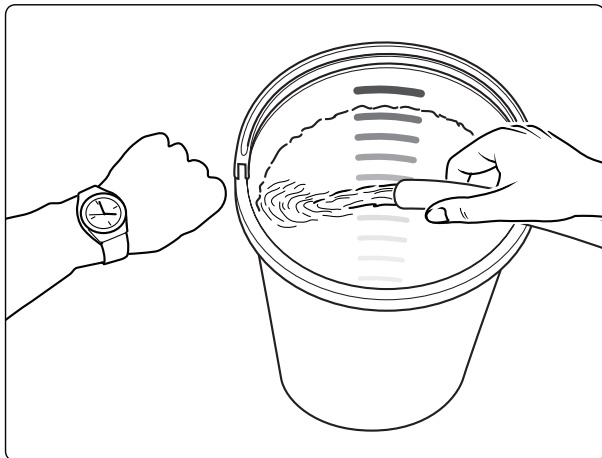


**Nu stropiti aparatul!**

**Nu expuneti aparatul vaporilor de apa produsi de jetul sub presiune!**



**Nu indreptati hjetul de apa spre prizele electrice!**

**10 Foarte important:****■ Alimentare insuficienta cu apa**

Alimentarea insuficienta apare mai des decat se crede. Cu cat un aparat este mai puternic, cu atat este mai mare riscul de alimentare insuficienta cu apa. La alimentarea insuficienta apare in pompa fenomenul de cavitatie (amestec apa-aer), care de regula se observa prea tarziu sau de loc.

**Pompa se deterioreaza.**

Verificati foarte simplu cantitatea de apa disponibila, lasand apa sa curga timp de 1 min. intr-o galeata gradata in litri.

**Debite de apa necesare aparatelor de spalat cu jet:**

Kränzle 2160 TS / TS T: 11 l/min

Kränzle 2195 TS / TS T: 8 l/min

Kränzle 2175 TS / TS T: 12 l/min



**Daca debitul de apa este insuficient, trebuie sa conectati aparatul la o alta sursa de alimentare, care ofera un debit corespunzator.**

**Alimentarea insuficienta cu apa determina uzura rapida a garniturilor! (pierderea garantiei)**

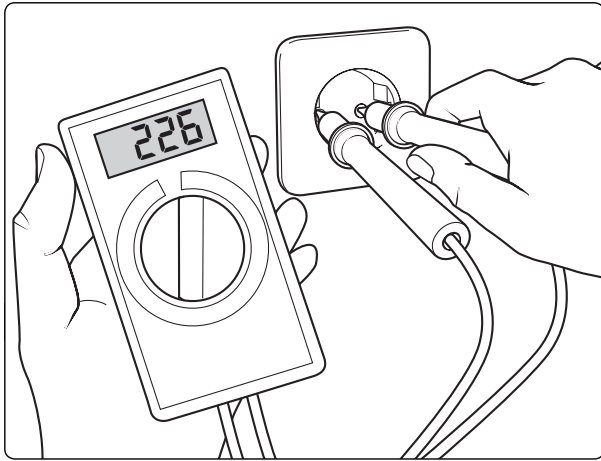
**■ Conectarea la sursa de apa**

Respectati normele in vigoare stabilite de compania furnizoare de apa! Conform EN 61 770 se interzice conectarea directa a aparatului la reseaua publica de apa potabila. Conectarea de scurta durata este permisa numai cu montarea unei supape de retinere cu teava de aerisire (cod. 41.016 4) pe circuitul de apa.

Si conectarea indirecta trebuie efectuata conform EN 61 770, prin intermediul unui vas tampon cu plutitor.

Este permisa conectarea directa la retele de apa nepotabila.

## ■ Alimentare electrica insuficienta



Daca in zona dvs. sunt conectati prea multi consumatori concomitent la retea, tensiunea si intensitatea curentului furnizat pot fi sub valorile normale. Ca urmare motorul aparatului poate sa nu porneasca sau chiar sa se arda.

Curentul de alimentare poate fi necorespunzator si cand cablul electric este prea lung sau prea subtire. Prelungitoarele prea lungi determina scaderea tensiunii si ca urmare deficiente de functionare si dificultati la pornire.

**Valori pentru conectarea electrica:**

**Kränzle 2160 TS / TS T: 230 V ~, 50 Hz**

**Kränzle 2195 TS / TS T: 230 V ~, 50 Hz**

**Kränzle 2175 TS / TS T: 400 V, 50 Hz (Directia de rotatie indiferenta)**



**Verificati valoarea sigurantei din circuitul de alimentare electrica si daca aveti dubii, apelati la un electrician calificat pentru a masura tensiunea si intensitatea curentului de alimentare.**

## ■ Conectarea electrica

Aparatul se livreaza cu cablu de alimentare cu stecher. Stecherul trebuie conectat la o priza corespunzatoare cu impamantare si intrerupator de protectie de **30 mA**.

Priza trebuie asigurata cu o **siguranta fuzibila de 16 A**.

Utilizati numai cabluri prelungitoare cu impamantare, conectate corespunzator la priza si stecher. Sectiunea transversala a conductorilor prelungitorului trebuie sa fie de min. **1,5 mm<sup>2</sup>**. Conectorii trebuie sa fie de tip protectie antistrop si nu trebuie lasati pe pardoseala uda. La prelungitoarele de peste 10 m lungime, sectiunea transversala a conductorilor trebuie sa fie de min. **2,5 mm<sup>2</sup>**. Daca utilizati o rola de cablu, desfasurati complet cablul de pe aceasta.

## 12 Tehnologia Kränzle

### ■ Sistemul de alimentare si curatare cu apa

Apa poate fi alimentata sub presiune prin pompa de presiune sau poate fi aspirata direct dintr-un recipient fara presiune. Pompa conduce apoi apa cu presiune in teava ejectoare. Jetul de apa sub presiune ia nastere prin duza de la capatul tevii ejectoare.



**Respectati normele de protectie a mediului si apelor si de debarasare a gunoaielor!**

### ■ Teva ejectoare cu pistol

Pistolul permite utilizarea aparatului numai cand este actionat intrerupatorul de pornire cu siguranta. Pistolul se deschide prin apasarea tragaciului. Lichidul este condus apoi spre duza. Presiunea de ejectare creste si atinge repede valoarea selectata.

Pistolul se inchide prin eliberarea tragaciului si opreste curgerea lichidului prin teava ejectoare. Manometrul trebuie sa indice "0" bar.

Presiunea inversa rezultata la inchiderea pistolului deschide supapa de reglare / siguranta. Motorul este oprit de presostat. Cand se deschide pistolul, se inchide supapa de reglare / siguranta, motorul porneste din nou si pompa trimite in continuare lichidul in teava ejectoare la presiunea de lucru selectata.



**Pistolul este un dispozitiv de siguranta.  
Reparatiile vor fi efectuate numai de personal autorizat.  
Pentru inlocuire se vor utiliza numai componente  
originale recomandate de fabricant.**

### ■ Supapa de reglare / siguranta

Supapa de reglare a presiunii, care este in acelasi timp si supapa de siguranta, protejeaza aparatul impotriva suprapresiunii si este astfel construita incat nu poate fi reglata peste valoarea admisa a presiunii de lucru. Piulita limitatoare a cursei robinetului este sigilata cu vopsea rosie. Presiunea de lucru si debitul ejectat pot fi reglate progresiv prin actionarea robinetului.



**Inlocuirea, repararea, recalibrarea si sigilarea pot fi efectuate numai de personal calificat si autorizat.**

## ■ Releul de protecție a motorului

Motorul este protejat împotriva suprasolicitării de un releu de protecție. La supra-solicitare releul oprește motorul. Dacă motorul se oprește în mod repetat la intervenția releului de protecție, eliminați cauza deficienței.  
(vezi pag.11).



**Inlocuirea și verificarea vor fi efectuate numai de personal autorizat și cu aparatul deconectat de la rețeaua electrică (stecherul scos din priză).**

## ■ Furtunul de presiune și instalația de ejectare

Furtunul de presiune și dispozitivele de ejectare din dotarea aparatului sunt fabricate din materiale superioare și sunt adaptate la condițiile de lucru ale aparatului, fiind marcate corespunzător.



**Pentru înlocuire se vor utiliza numai piese de schimb originale recomandate de fabricant și marcate corespunzător. Furtunurile de presiune și dispozitivele de ejectare se vor monta perfect etans. Se interzice trecerea cu mașina peste furtunul de presiune, întinderea excesivă sau răsucirea acestuia. Nu trageți furtunul de presiune peste muchii ascuțite - pierdeți garanția.**

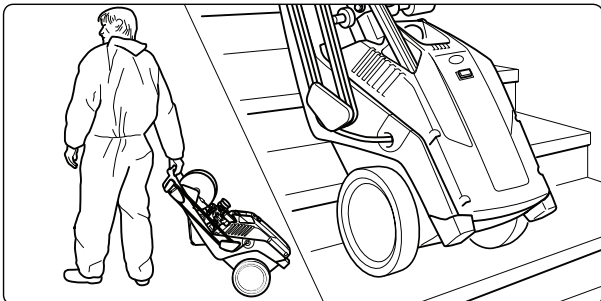
## ■ Sistemul totalstop

Noile modele Kränzle K2160 / K2195 / K2175 sunt dotate cu comandă electrică la pornire și oprire. După conectarea sursei de apă și a furtunului de presiune aduceți întrerupătorul de pornire a aparatului în poziția "Ein" (pornit); în întrerupător se aprinde o lumină roșie.

Motorul porneste prin deschiderea pistolului. După închiderea pistolului, motorul se oprește. Aparatul rămâne în așteptare până când întrerupătorul de pornire este adus în poziția "Aus" (oprit); lumina roșie din întrerupător se stinge.

După oprire acționați scurt pistolul pentru a evacua presiunea din furtunul de presiune.

## 14 Punerea in functiune



### 1. Deplasati aparatul la locul de utilizare

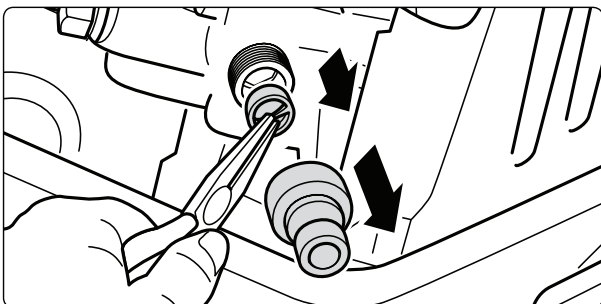
Aparatele Kränzle 2160 / 2195 / 2175 sunt mobile, dotate cu un sistem de transport robust, pentru terenuri accidentate si trepte.

**Nu trageți aparatul cu furtunul de alimentare cu apă conectat!**

### ■ Amplasare

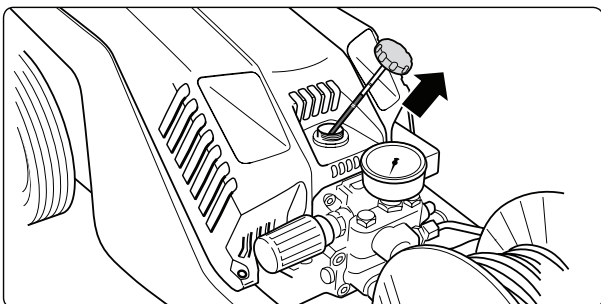


**Nu amplasati si nu utilizati aparatul de spalat in incaperi cu pericol de incendiu sau explozie sau pe suprafete ude. Nu utilizati aparatul sub apa.**



### 2. Inainte de fiecare utilizare verificati ca filtrul de apa de alimentare sa fie curat.

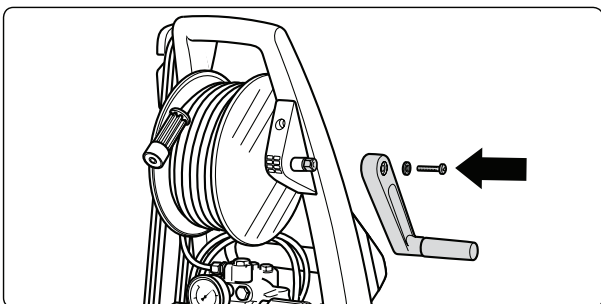
Desurubati manual cuplajul furtunului. Scoateti sita de filtrare cu un cleste ascutit si daca este murdara, curatati-o.



### 3. Inainte de fiecare utilizare verificati nivelul uleiului cu joja.

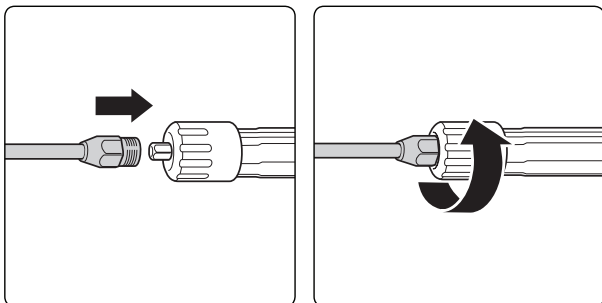
(numai in pozitie orizontala!)

Nivelul uleiului tebuie sa fi intre cele doua maraje.



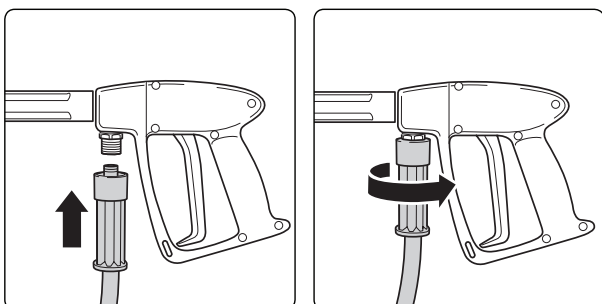
### 4. Asezati aparatul in pozitie verticala.

Desurubati surubul de fixare din hexagonul tamburului pentru furtun, introduceti manivela pe hexagon si fixati-o cu surubul de fixare.



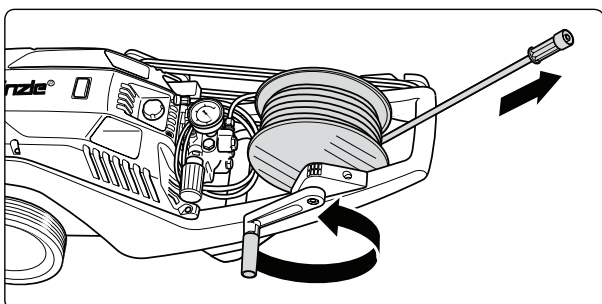
5. Introduceti lancea ejectoare sau lancea Dirt-Killer pe pistol.

6. Strangeti bine lancea pe pistol.

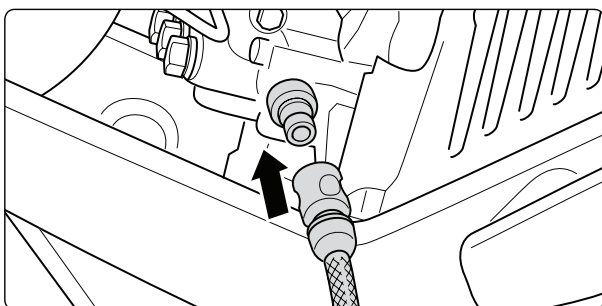


7. Introduceti furtunul de presiune pe pistol.

8. Strangeti bine furtunul pe pistol.



9. Asezati aparatul in pozitie orizontala. **Aparatul functioneaza numai in pozitie orizontala!** Derulati complet furtunul de presiune de pe tambur, drept si fara bucle.

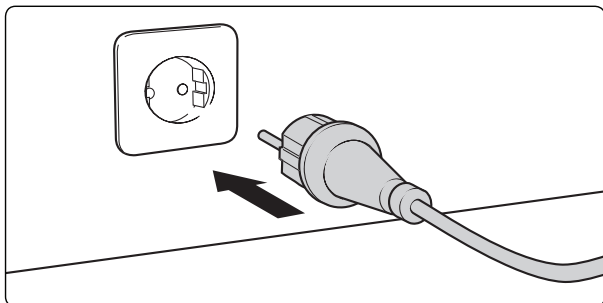


10. Conectati furtunul de alimentare cu apa. Aparatul poate fi conectat la alegere la un circuit cu apa rece sau cu apa calda pana la 60 °C. Apa poate fi aspirata si dintr-un recipient. (vezi pag. 17).

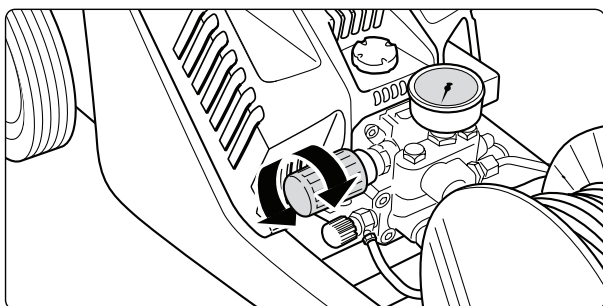
■ **Atentie la alimentarea cu apa calda!**



Cand aparatul este alimentat cu apa calda la 60 °C, iau nastere temperaturi foarte ridicate. Nu atingeti piesele metalice ale aparatului fara manusi de protectie!

**16 Punerea in functiune**

**11.** Conectati aparatul la priza de curent.  
**Kränzle 2160 TS / TS T: 230 Volt, 50 Hz.**  
**Kränzle 2195 TS / TS T: 230 Volt, 50 Hz.**  
**Kränzle 2175 TS / TS T: 400 Volt, 50 Hz.**  
Priza din retea trebuie protejata cu o siguranta fuzibila de 16 A.



**12.** Reglati progresiv presiunea de lucru de la robinet. Presiunea maxima admisa este reglata din fabrica.



**13.** Porniti aparatul cu pistolul deschis si aerisiti-l: deschideti si inchideti pistolul de cateva ori. Incepeti operatia de curatare.



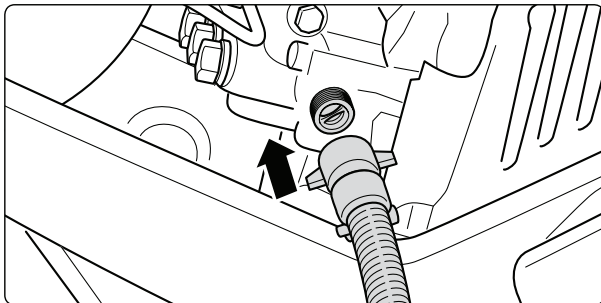
## Aspirarea directa

### Alimentarea cu apa din bazine, rezervoare de apa de ploaie, etc

Datorita fortei de aspiratie a pompei (adancime de aspirare pana la 2,5 m, lungime max. furtun 3 m) aparatul ofera posibilitatea de alimentare cu apa prin aspirare directa din diferite recipiente, iazuri, bazine, etc.

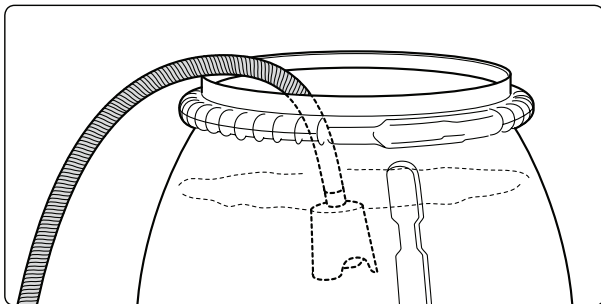


**Inainte de prima aspirare pompa sau furtunul de aspirare trebuie umplute cu apa.**

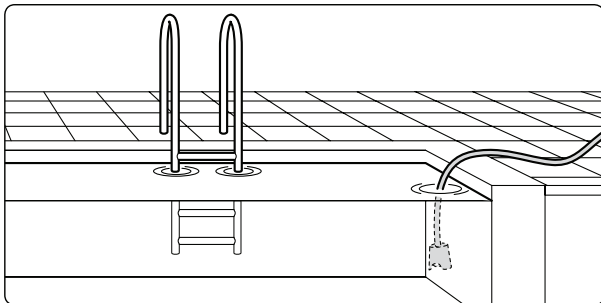


**1.** Montati furtunul de aspirare cu filtrul de aspirare (cod accesorii Kränzle 15.038 3). Daca utilizati alte furtune sectiunea transversala interioara a furtunului trebuie sa fie de minimum  $3/4'' = 16 \text{ mm}$ .

**2.** Umpleti furtunul cu apa.



**3.** Introduceti furtunul umplut cu apa in recipient si incepeti operatia de curatare.



**Alimentati numai cu apa curata!  
Nu aspirati apa tratata cu clor.**



### Recomandare

In functie de calitatea apei supapele se pot ancrasa dupa perioade mai lungi de repaus. Ca urmare aparatul nu va mai putea aspira corespunzator apa dintr-un recipient.

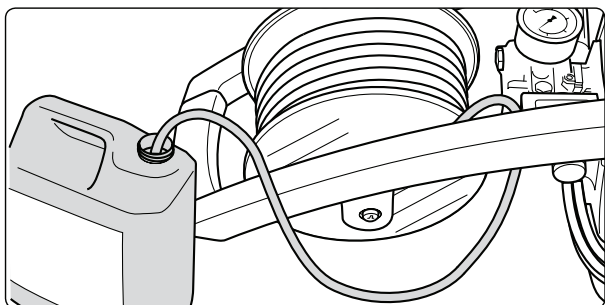
In acest caz conectati un furtun cu apa sub presiune la intrarea pompei. Dupa pornirea aparatului apa sub presiune deschide supapele apoi puteti aspira din nou apa din recipient si continua lucrul.

## 18 Aspirarea de detergenti

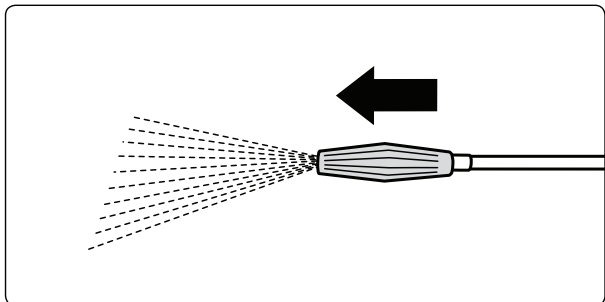
### ■ Cu injectorul pentru detergenti:

La modelele Kränzle 2160 TS / TS T, 2195 TS / TS T si 2175 TS / TS T un injector incorporat ofera posibilitatea de a aspira detergenti.

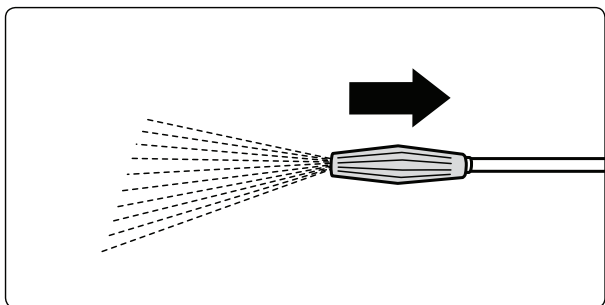
Impingand inainte duza Vario-Jet, aparatul trece pe joasa presiune si in injector ia nastere o presiune de aspirare, care aspira detergentul prin furtunul de aspirare cu filtru conectat la aparat.



**1.** Introduceti filtrul pentru detergent in vasul cu detergent.



**2.** Pentru a atinge presiunea scazuta impingeti duza reglabila inainte, pentru ca injectorul sa poata aspira detergentul.



**4.** Cand inchideti duza reglabila prin tragere inapoi, alimentarea cu detergent se opreste automat. Lasati detergentul sa actioneze apoi clatiti cu apa la presiune inalta.



**Detergentii trebuie sa aiba un ph neutru 7-9. Utilizati numai detergenti speciali pentru aparatele de curatat cu jet de apa sub presiune.**

**Respectati instructiunile fabricantului de detergenti! ex. echipament de protectie, evacuarea apei uzate, etc.**

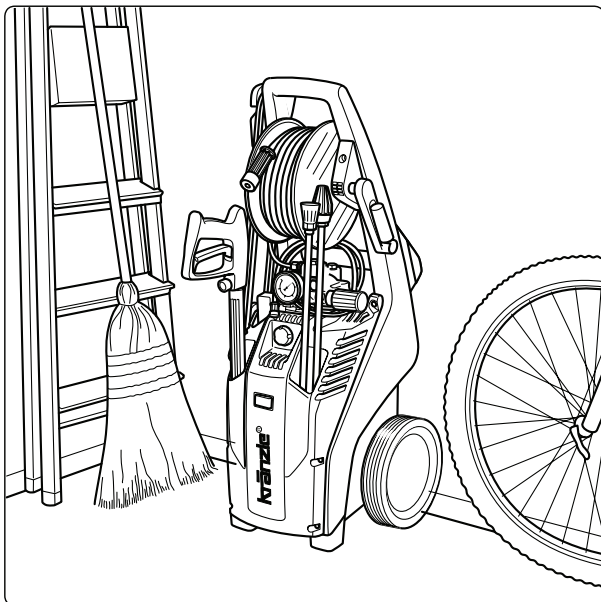


**Nu aspirati nicionata lichide ca solventi, benzina, ulei si similare! Cititi cu atentie detaliile date de fabricantul de detergenti! Garniturile aparatului de curatat nu rezista la solventi! Vaporii de solventi sunt foarte usor inflamabili, explozivi si toxici!**

## Scoaterea din functiune

1. Opriti aparatul
2. Inchideti alimentarea cu apa
3. Deschideti scurt pistolul, pana la evacuarea presiunii
4. Blocati pistolul
5. Desurubati furtunul de apa si pistolul
6. Goliti pompa: porniti motorul timp de aprox. 20 de secunde
7. Scoateti stecherul din priza
8. Curatati furtunul de presiune si rulati-l fara bucle
9. Curatati si infasurati cablul electric
10. Curatati filtrul de apa
11. Depozitati aparatul iarna in incaperi ferite de inghet

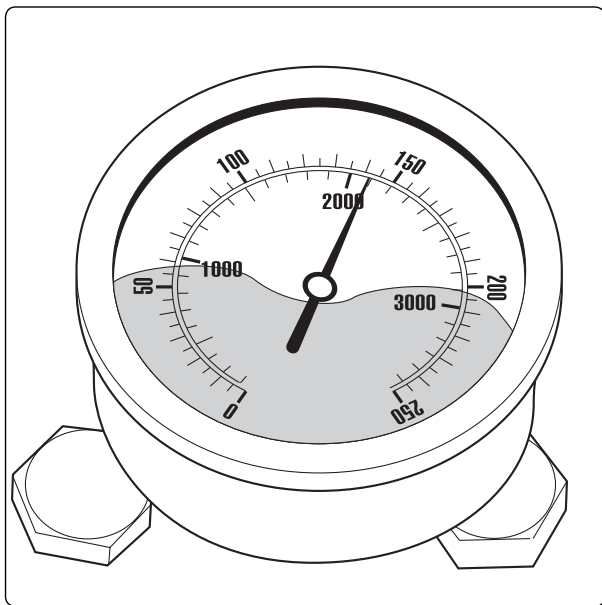
### ■ economie de spatiu la deozitare



Aparatul compact Kränzle-2000 cu suprafața redusă de sprijin poate fi depozitat în orice locație.

## 20 Mici reparatii efectuate usor de utilizator

■ Manometrul indica presiune maxima dar din duza nu iese apa: cel mai probabil sita de filtrare sau duza este infundata

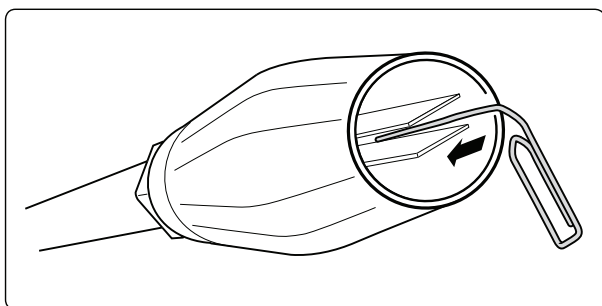


Manometrul indica presiune maxima, din lance iese foarte putina apa sau de loc.

(in manometru nu este apa ci glicerina pentru amortizarea vibratiilor indicatorului.)

Opriti aparatul. Scoateti stecherul din priza. Actionati scurt pistolul pentru a evacua presiunea.

Mai intai desurubati pistolul si lancea si clatiti furtunul pentru a indeparta eventualele reziduuri.



Verificati daca sita de filtrare a apei de alimentare nu este murdara.

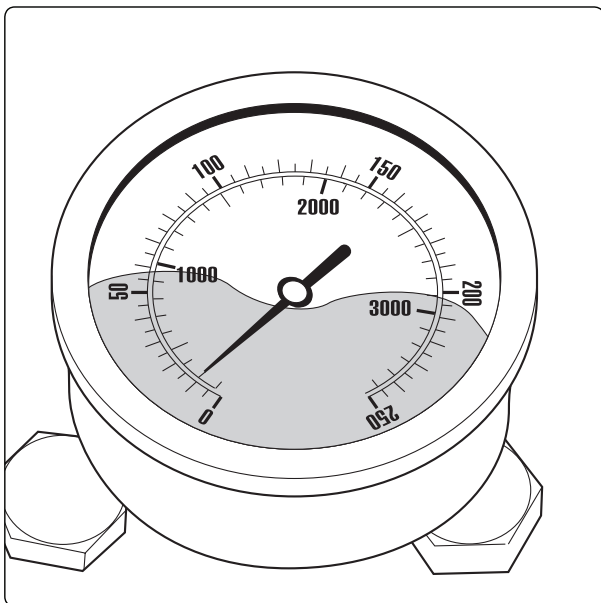
Daca problema persista, curatati cu atentie deschiderea duzei cu o sarma (agrafa de birou).

Daca aceasta operatie nu rezolva problema, duza trebuie demontata si curatata sau inlocuita.



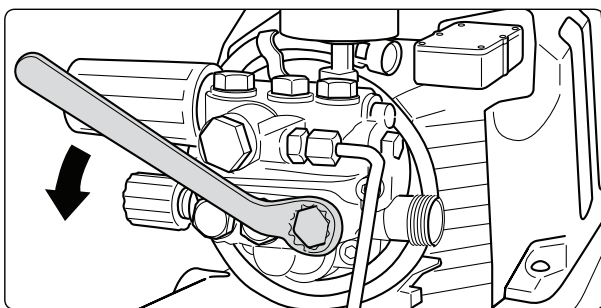
**Atentie! Inainte de orice reparatie scoateti stecherul din priza!**

■ **Manometrul indica presiune scazuta, din duza iese un jet neregulat: cauza probabila - supapele murdare sau ancrasate.**

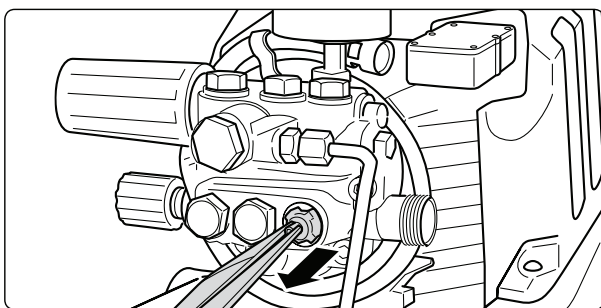


Desi robinetul de reglare este complet deschis, manometrul indica presiune scazuta si din lance iese un jet neregulat. Furtunul de presiune vibreaza.

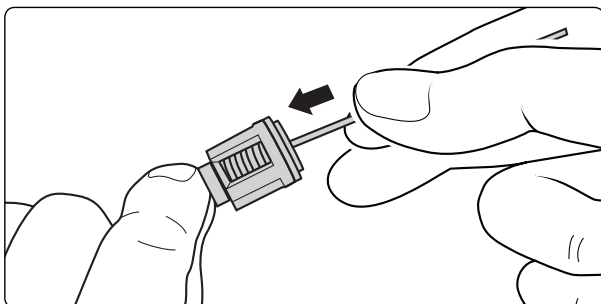
(in manometru nu este apa ci glicerina pentru amortizarea vibratiilor indicatorului.)



Desurubati pe rand toate cele 6 supape (suruburile de alama asezate vertical si orizontal in randuri de cate 3).



Extrageți cu un clește ascuțit corpurile supapelor (cu acoperire din plastic verde sau roșu) inclusiv garniturile inel 'O'. Verificați dacă garniturile nu sunt deteriorate. Dacă da, înlocuți-le.

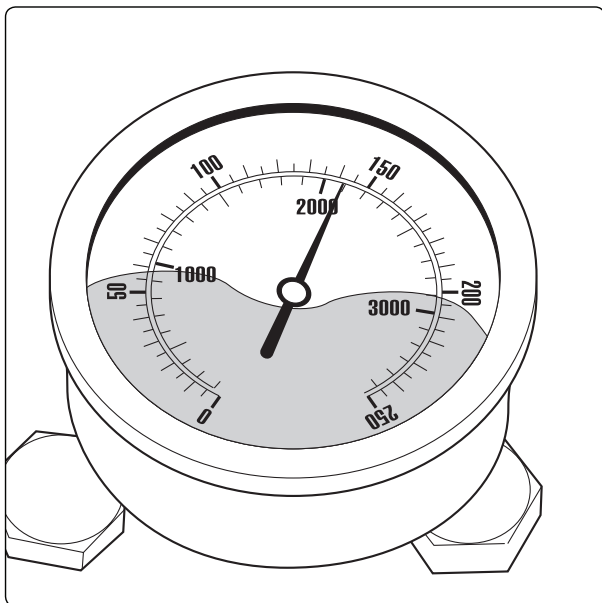


Curățați supapele cu o sarmă (agrafa de birou) sub apa curentă. Curățați și scaunul supapei din pompa.

Când montați la loc supapele, nu uitați garniturile!

## 22 Mici reparatii efectuate usor de utilizator

■ Dupa inchiderea pistolului manometrul continua sa indice presiune maxima. Aparatul porneste si se opreste in mod repetat.



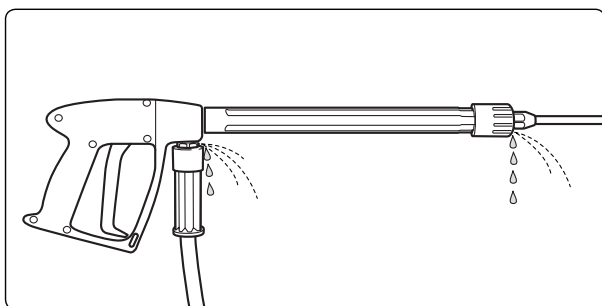
### Cauza probabila nr. 1: scurgeri

Dupa oprirea pistolului aparatul trebuie sa se opreasca si manometrul trebuie sa indice „0“ bar.

Daca manometrul continua sa indice presiune maxima si motorul porneste si se opreste in mod repetat, inseamna ca exista scurgeri la pompa, la furtunul de presiune, la pistol sau la lance.

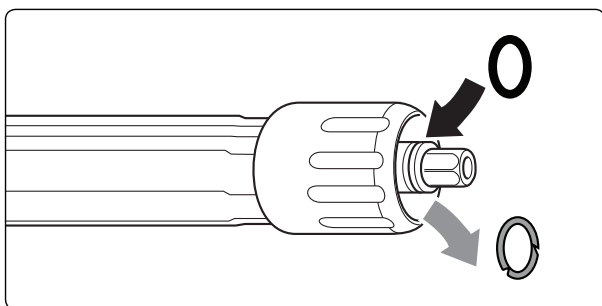
Procedura:

Verificati etanseitatea conectorilor intre aparat si furtunul de presiune, intre furtun si pistol si intre lance si pistol.



Opriti aparatul. Actionati scurt pistolul pentru a evacua presiunea.

Desurubati furtunul de presiune, pistolul si lancea si verificati garniturile.



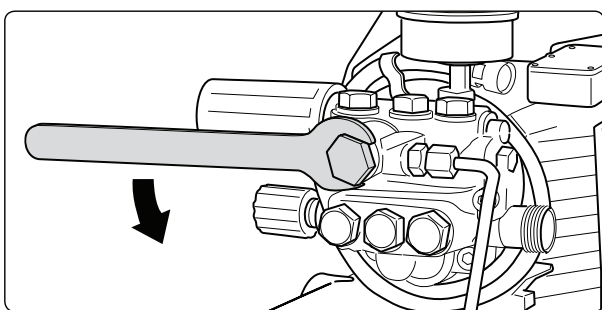
Daca garniturile inel 'O' sunt deteriorate, inlocuiti-le imediat.



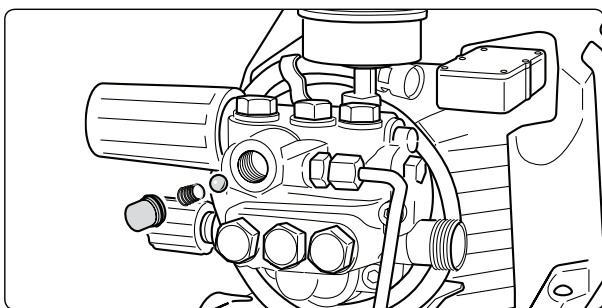
**Atentie! Pagubele produse de lipsa de etanseitate nu sunt acoperite de garantie.**

■ Dupa inchiderea pistolului manometrul continua sa indice presiune maxima. Aparatul porneste si se opreste in mod repetat.

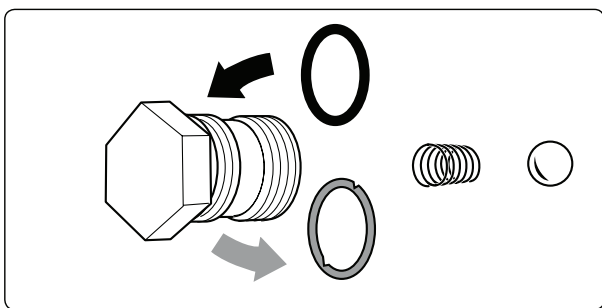
Cauza probabila nr. 2: supapa de retinere este murdara sau garnitura supapei de retinere este defecta.



Desurubati dopul de iesire a pompei.



Indepartati supapa de retinere si verificati daca nu este murdara sau daca garnitura acesteia nu este deteriorata.



Daca garniturile sunt defecte, inlocuiti-le.



**Atentie! Deteriorarea pompei datorita garniturilor deteriorate prin aspirare de aer sau alimentare insuficienta cu apa (cavitatie) nu este acoperita de garantie.**

## 24 Proces verbal de verificare

Aparatele de spalat cu jet utilizate profesional trebuie verificate la fiecare 12 luni de personal autorizat!  
 Proces verbal de verificare anuala a functionarii in conditii de siguranta conform Directivei pentru aparate de spalat cu jet. (Acest formular confirma si documenteaza efectuarea periodica a verificarii si trebuie pastrat la indemana!)

Marcaj sigiliu de verificare Kränzle: Best.-Nr.UVV200106

Detinator: ..... Tip: .....

Adresa: ..... Serie: .....

..... Nr. comanda reparatie: .....

Verificare efectuata	da	nu	reparat
Placuta de identificare (prezenta)			
Manual de utilizare (prezent)			
Husa / dispozitiv de protectie			
Circuit de presiune (etanseitate)			
Manometru (functionare)			
Supapa cu plutitor (etanseitate)			
Instalatia de ejectare (marcaj)			
Furtun de presiune / conectare (deteriorare / marcaj)			
Supapa de siguranta deschide la 10 % / 20 % depasire			
Calul de alimentare electrica (deteriorare)			
Cablul de impamantare (conectat)			
Intreupator de pornire / oprire			
Detergent utilizat			
Substante chimice evacuate			

Valori verificate	valoare masurata	reglare la
Duza de presiune		
Presiunea de lucru.....bar		
Presiunea de oprire.....bar		
Rezistenta cablului de impamantare nedepasita / valoare		
Izolatie		
Curent de lucru		
Blocare pistol		

### Bifati rezultatele verificarii

Aparatul a fost verificat de personal autorizat conform Directivei pentru aparate de spalat cu jet, defectiunile constatate au fost remediate, confirmandu-se astfel functionarea in conditii de siguranta.

Aparatul a fost verificat de personal autorizat conform Directivei pentru aparate de spalat cu jet. Functionarea in conditii de siguranta este restabilita numai dupa remedierea defectiunilor prin reparatii, respectiv inlocuirea pieselor deteriorate.

Urmatoarea verificare periodica conform directivei pentru aparate de spalat cu jet se va efectua cel tarziu pana la: luna ..... anul .....

Localitate, data ..... Semnatura .....



# Proces verbal de verificare

Aparatele de spalat cu jet utilizate profesional trebuie verificate la fiecare 12 luni de personal autorizat!  
 Proces verbal de verificare anuala a functionarii in conditii de siguranta conform Directivei pentru aparate de spalat cu jet. (Acest formular confirma si documenteaza efectuarea periodica a verificarii si trebuie pastrat la indemana!)  
 Marcaj sigiliu de verificare Kränzle: Best.-Nr.UVV200106

Detinator: ..... Tip: .....  
 Adresa: ..... Serie: .....  
 ..... Nr. comanda reparatie: .....

Verificare efectuata	da	nu	reparat
Placuta de identificare (prezenta)			
Manual de utilizare (prezent)			
Husa / dispozitiv de protectie			
Circuit de presiune (etanseitate)			
Manometru (functionare)			
Supapa cu plutitor (etanseitate)			
Instalatia de ejectare (marcaj)			
Furtun de presiune / conectare (deteriorare / marcaj)			
Supapa de siguranta deschide la 10 % / 20 % depasire			
Calul de alimentare electrica (deteriorare)			
Cablul de impamantare (conectat)			
Intrerupator de pornire / oprire			
Detergent utilizat			
Substante chimice evacuate			

Valori verificate	valoare masurata	reglare la
Duza de presiune		
Presiunea de lucru.....bar		
Presiunea de oprire.....bar		
Rezistenta cablului de impamantare nedepasita / valoare Izolatie		
Curent de lucru		
Blocare pistol		

## Bifati rezultatele verificarii

Aparatul a fost verificat de personal autorizat conform Directivei pentru aparate de spalat cu jet, defectiunile constatate au fost remediate, confirmandu-se astfel functionarea in conditii de siguranta.

Aparatul a fost verificat de personal autorizat conform Directivei pentru aparate de spalat cu jet. Functionarea in conditii de siguranta este restabilita numai dupa remedierea defectiunilor prin reparatii, respectiv inlocuirea pieselor deteriorate.

Urmatoarea verificare periodica conform directivei pentru aparate de spalat cu jet se va efectua cel tarziu pana la: luna ..... anul .....

Localitate, data ..... Semnatura .....

**26 Declaratia de conformitate CE**

Prin prezenta declaram ca aparatul  
de spalat cu jet:

**Kränzle 2160 TS / TS T,  
Kränzle 2195 TS / TS T,  
Kränzle 2175 TS / TS T,**

cu documentatia detinuta de :

**Manfred Bauer, Fa. Josef Kränzle  
Rudolf-Diesel-Str. 20, 89257 Illertissen**

respecta urmatoarele directie si  
modificarile acestora referitoare la  
aparate de spalat cu jet:

**Directiva pentru masini 2006/42/EG  
Directiva EMV 2004/108/EG,  
Directiva ref. nivel zgomot 2005/88/EG, Art.13  
aparate de spalat cu jet  
anexa 3, sectiunea B, paragraful 27**

Presiune zgomot masurata:

**Kränzle 2160 TS / TS T: 87 dB (A)  
Kränzle 2195 TS / TS T: 87 dB (A)  
Kränzle 2175 TS / TS T: 89 dB (A)**

Presiune zgomot garantata:

**Kränzle 2160 TS / TS T: 89 dB (A)  
Kränzle 2195 TS / TS T: 89 dB (A)  
Kränzle 2175 TS / TS T: 91 dB (A)**

Procedura utilizata pentru evaluarea  
conformitatii:

Anexa V, Directiva pt. zgomot 2005/88/EG

Norme si specificatii utilizate:

**EN 60 335-2-79 :2004  
EN 55 014-1 :2006  
EN 61 000-3-2 :2006  
EN 61 000-3-3 :2008**

I. Kränzle GmbH  
Elpke 97 D - 33605 Bielefeld

Bielefeld, den 21.12.2009



Dreitsch

(Director)

## Garantia

■ Garantia acopera exclusiv defectele de material si de fabricatie. Uzura normala nu este caz de garantie.

Aparatul trebuie utilizat conform instructiunilor din acest manual. Manualul de utilizare face parte integranta din conditiile de garantie. Garantia se acorda numai in cazul utilizarii corespunzatoare de accesorii si piese de schimb Kränzle originale.

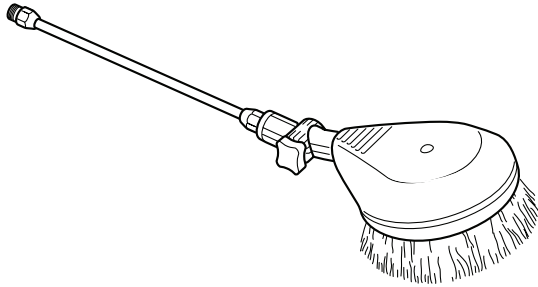
Pentru aparatele utilizate privat garantia este de **24 de luni**, iar pentru cele utilizate profesional garantia este de **12 luni**.

Pentru cererile de garantie prezentati-va cu accesoriile si factura de achizitie la distribuitorul dvs.

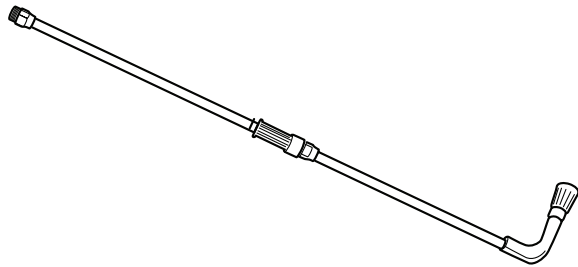
Garantia se pierde in cazul modificarilor efectuate la dispozitivele de siguranta, depasirea valorilor admise de temperatura si turatie, precum si in caz de tensiune insuficienta, lipsa alimentare cu apa sau alimentare cu apa murdara.

Manometrul, duzele, supapele, mansetele de etansare, furtunul de presiune si instalatia de ejectare sunt piese supuse uzurii si nu sunt acoperite de garantie.

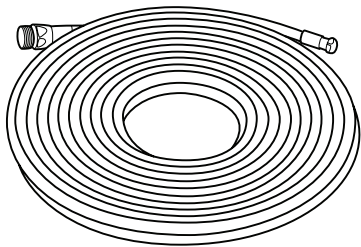
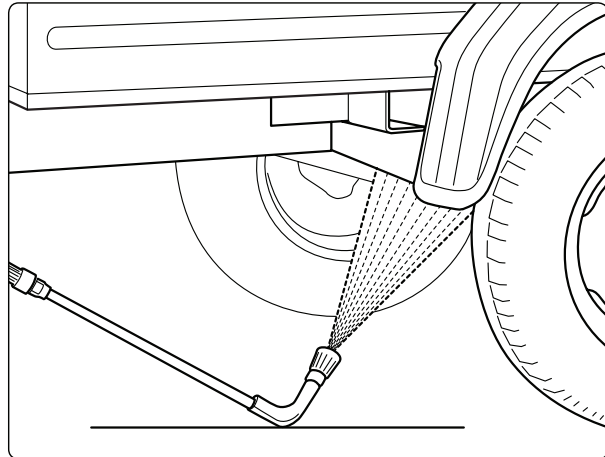
## 28 Utilizare universală cu accesorii Kränzle



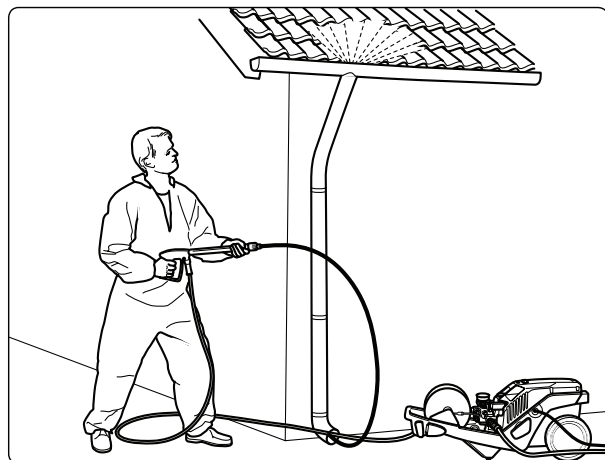
**Perie rotativă cu prelungire de 400 mm**  
Cod 41 050 1

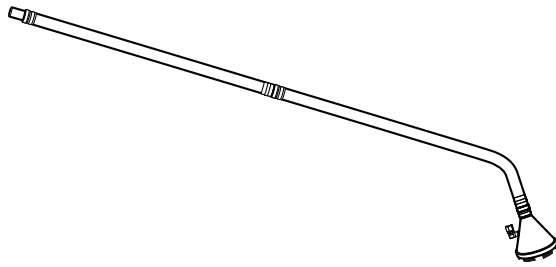


**Lance sub caroserie cu prelungire de 800 mm**  
Cod 41 075

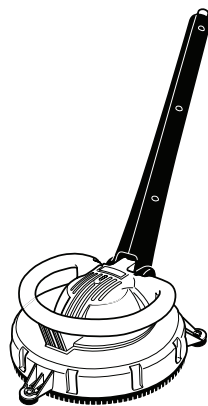
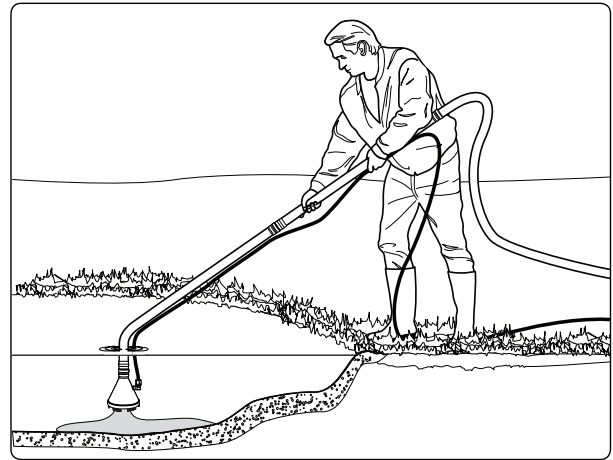


**Furtun pentru curățat țevi, cu duză,**  
10 m - Cod 41 058 1  
20 m - Cod 41 058 2  
25 m - Cod 41 058 3  
30 m - Cod 41 058 4

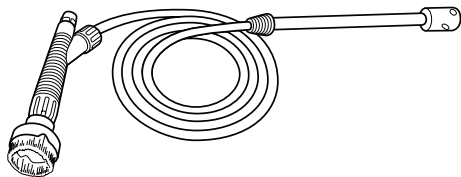




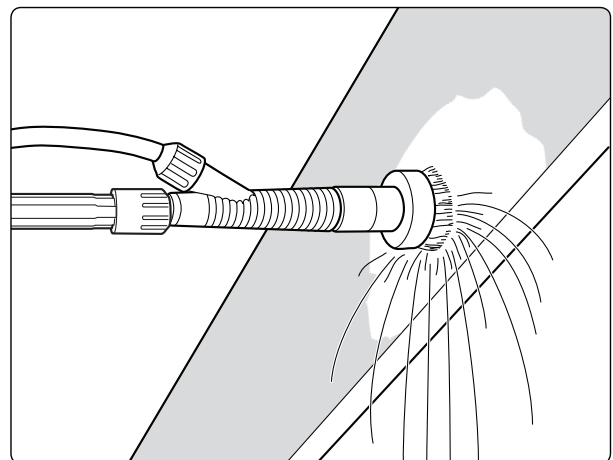
**Aspirator pentru mal, din inox,**  
Cod 41 801  
**Aspirator pentru mal, cu furtun de 3 m,**  
Cod 41 104



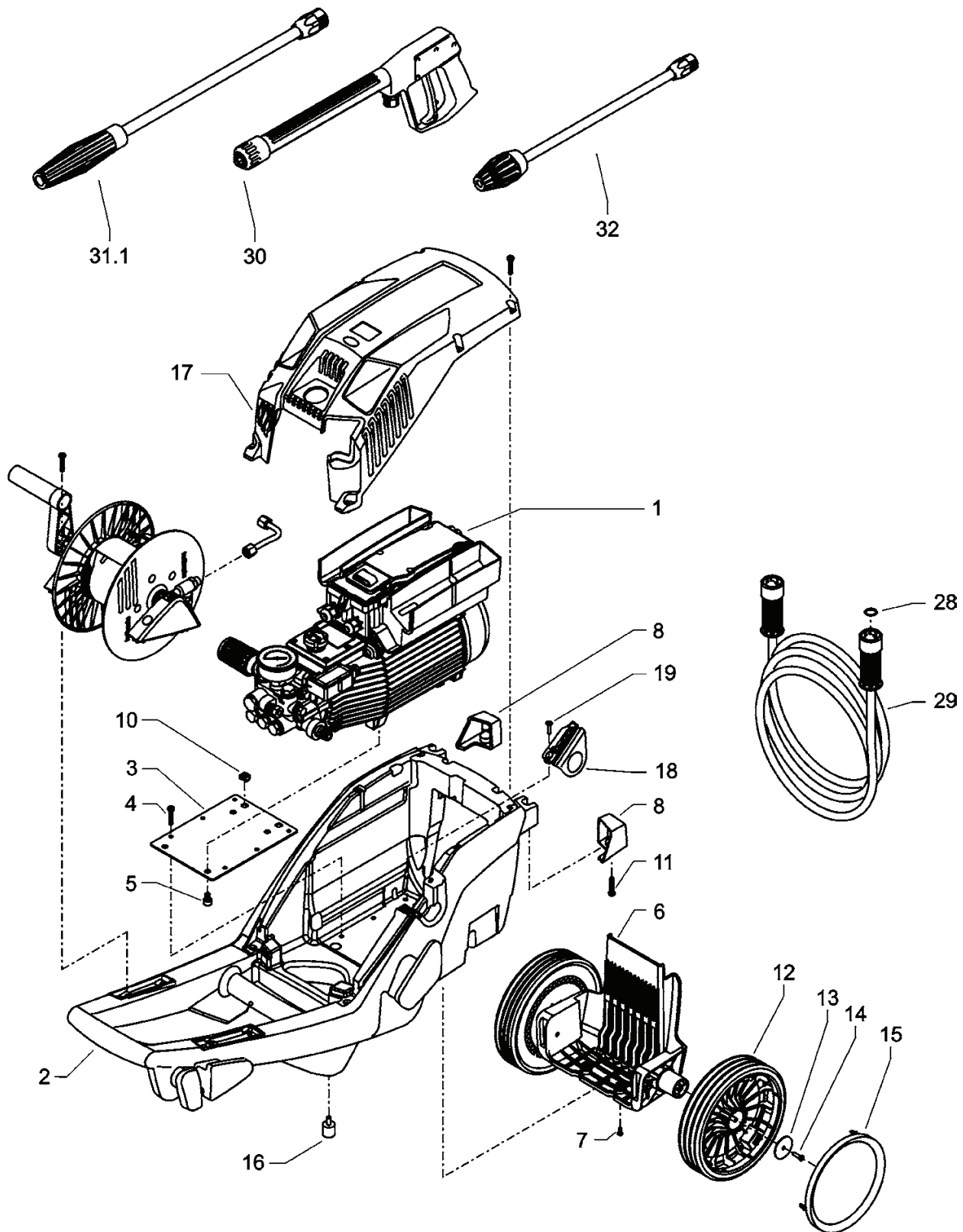
**Curator circular pardoseala UFO**  
Cod 41.850



**Set sablare complet, pana la 12 l/min, 150 bar**  
Cod 41 068 1  
**Set sablare complet, pana la 19 l/min, 250 bar**  
Cod 41 068



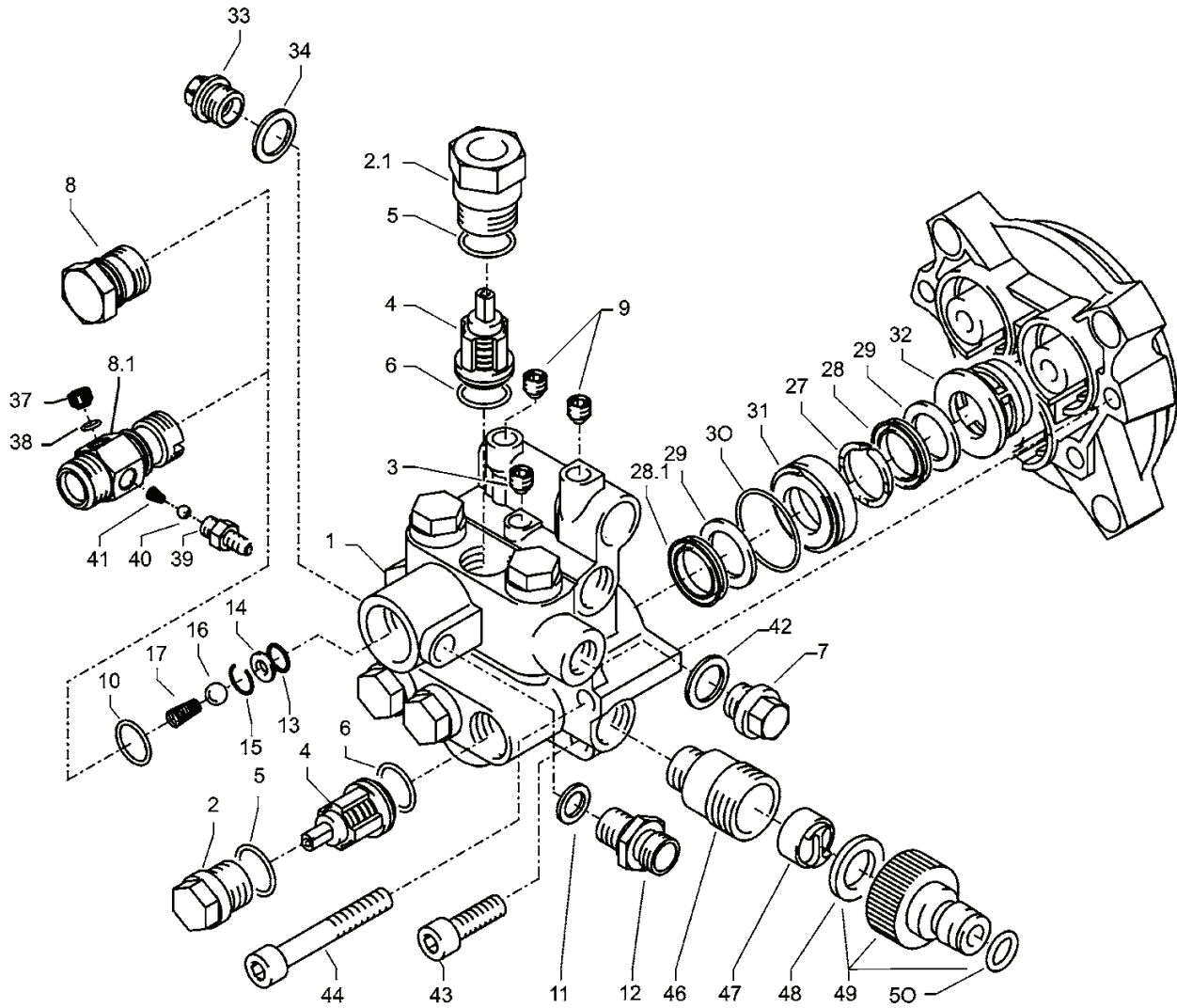
**30** Lista pieselor de schimb  
Kränzle 2160 / 2195 / 2175



## Agregat complet

Pozitie	Denumire	Buc.	Cod
1	Unitate motor-pompa cu parte electrica		
	K 2160 TS	1	48.060
	K 2160 TS T	1	48.061
	K 2195 TS	1	48.062
	K 2195 TS T	1	48.063
	K 2175 TS	1	48.064
	K 2175 TS T	1	48.065
1.1	Unitate motor-pompa fara parte electrica		
	K 2160 TS	1	48.060 1
	K 2160 TS T	1	48.061 1
	K 2195 TS	1	48.062 1
	K 2195 TS T	1	48.063 1
	K 2175 TS	1	48.064 1
	K 2175 TS T	1	48.065 1
2	Suport pentru transport	1	48.000
3	Placa rigidizare	1	48.010
4	Surub 6,0 x 30	6	43.423
5	Surub M 8 x 12	4	40.122
6	Suport osier	1	48.003
7	Surub M 6 x 40	2	48.012
8	Picior sprijin stanga + dreapta	1	48.005
10	Piulita M6	2	48.011
11	Surub 5,0 x 30	2	43.418
12	Roata 210mm	2	44.538
13	Saiba 40 x 6 x 1,5 (otel)	2	45.216 7
14	Surub din plastic 5,0 x 20	2	45.421 1
15	Capac roata	2	46.011
16	amortizor cauciuc 20 x 25	2	48.013
17.1	Placa frontala „K 2160 TS“	1	48.002 1
17.2	Placa frontala „K 2160 TS T“	1	48.002 2
17.3	Placa frontala „K 2195 TS“	1	48.002 3
17.4	Placa frontala „K 2195 TS T“	1	48.002 4
17.5	Placa frontala „K 2175 TS“	1	48.002 5
17.6	Placa frontala „K 2175 TS T“	1	48.002 6
18	Protectie antirupere	1	48.004
19	Surub 5,0 x 14	2	43.426
28	Inel 'O' 9,3 x 2,4	2	13.273
29	Furtun de presiune NW 6 10 m (modelele TS)	1	43.416
30	Pistol Midi cu prelungire	1	12.160
31.1	Vario-Jet 03 cu lance 400 mm pentru K 2195 TS / TST	1	41.156 2
31.2	Vario-Jet 045 cu lance 400 mm pentru K 2160 TS / TST + K 2175 TS / TST	1	41.156
32.1	Dirt-Killer 03 cu lance 400 mm pentru K 2195 TS / TST	1	41.073 8
32.2	Dirt-Killer 045 cu lance 400 mm pentru K 2160 TS / TST + K 2175 TS / TST	1	41.072 5

**32** Lista pieselor de schimb  
Kränzle 2160 / 2175





## Bloc supape 18mm

Pozitie	Denumire	Buc.	Cod
1	Bloc supape	1	42.160 3
2	Dop supapa	5	41.714
2.1	Dop supapa cu filet interior 1/4"	1	42.026 1
3	Dop etansare M 10 x 1	1	43.043
4	Supape (verzi) pentru pompa APG	6	41.715 1
5	Inel 'O' 16 x 2	6	13.150
6	Inel 'O' 15 x 2	6	41.716
7	Dop etansare 1/4" cu margine	1	42.103
8	Iesire (TST)	1	40.522
8.1	Iesire (TS)	1	40.522 2
9	Dop etansare M 8 x 1	2	13.158
10	Inel 'O' 18 x 2	1	43.446
11	Garnitura - aluminiu	3	13.275
12	Niplu Ermeto 1/4" x 8	1	41.042
13	Inel 'O' 11 x 1,5	1	12.256
14	Scaun din otel inox Ø 7	1	14.118
15	Inel cu arc	1	13.147
15	Bila din otel inox Ø10	1	12.122
17	Arc supapa de retinere „K“	1	14.120 1
27	Inel presare	3	41.018
28	Manseta 18 x 26 x 4/2	3	41.013
28.1	Manseta armata 18 x 26 x 4/2	3	41.013 1
29	Inel arc 18 x 26	6	41.014
30	Inel 'O' 28,3 x 1,78	3	40.026
31	Inel etansare 18 mm	3	41.066
32	Inel intermediar 18 mm	3	41.015 2
33	Dop inchidere 3/8"	1	14.113
34	Garnitura cupru 17 x 22 x 1,5	1	40.019
37	Surub inchidere M10x1	1	13.385
38	Inel 'O' 6x1,5	2	13.386
39	Niplu furtun con aspiratie	1	13.236
40	Bila din otel inox 5,5 mm	1	13.238
41	Arc inox	1	13.239
42	Garnitura cupru 14 x 20 x 1,5	1	42.104
43	Surub hexagonal inbus M 8 x 30	2	41.036 1
44	Surub hexagonal inbus M 8 x 55	2	41.017 1
46	Niplu aspiratie	1	41.016
47	Filtru apa	1	41.046 2
48	Garnitura cauciuc	1	41.047 1
49	Niplu port-furtun	1	41.047 4
50	Inel 'O'	1	41.047 3

### Seturi pentru reparatii:

#### Set reparatii mansete 18 mm

**41.049 1**

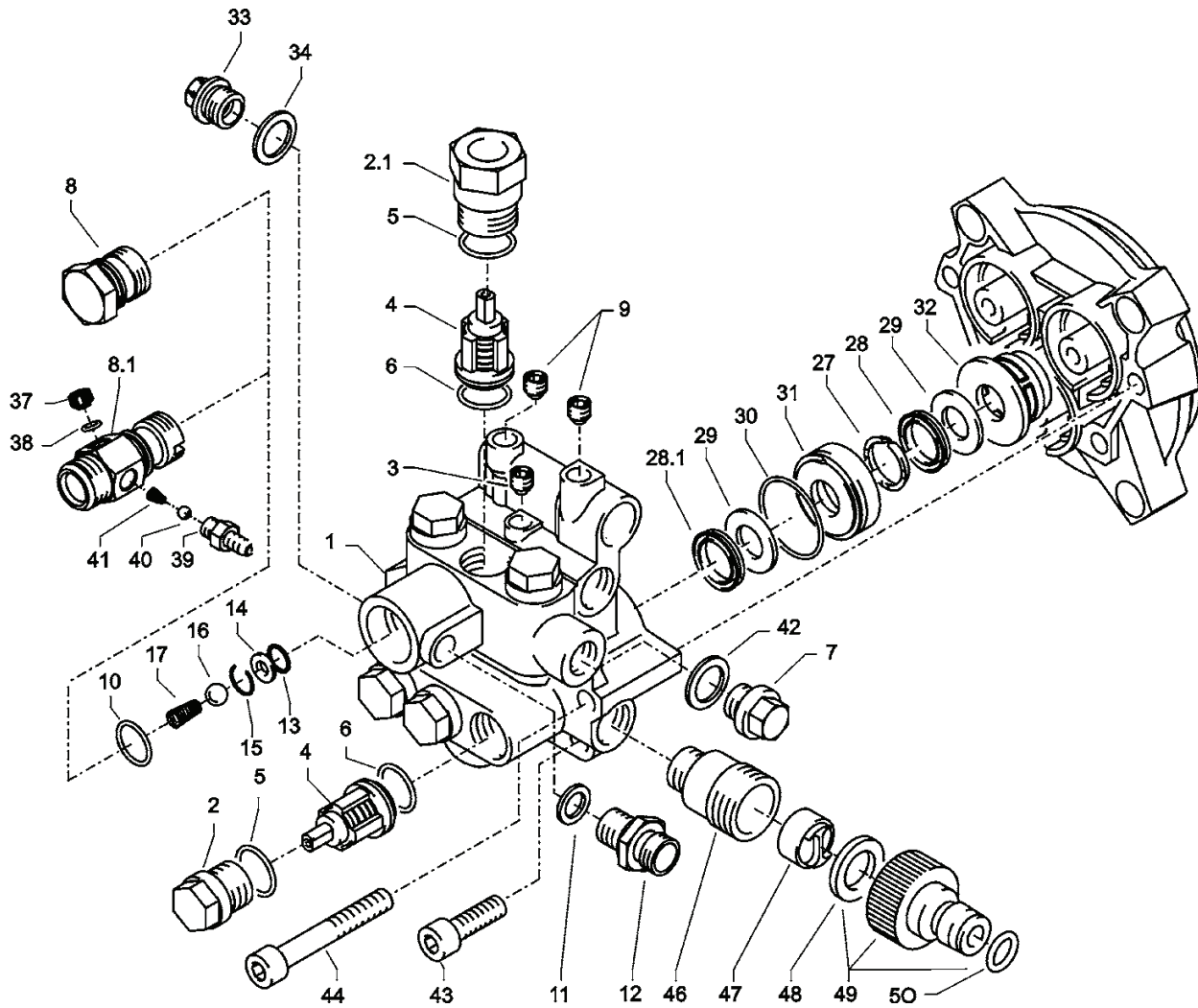
consta din cate

3 x Poz. 13; 6 x Poz. 14; 3 x Poz. 15; 3 x Poz. 23; 3 x Poz. 18

#### Set reparatii supape pentru pompa APG

**41.748 1**

**34** Lista pieselor de schimb  
**Kränzle 2195**

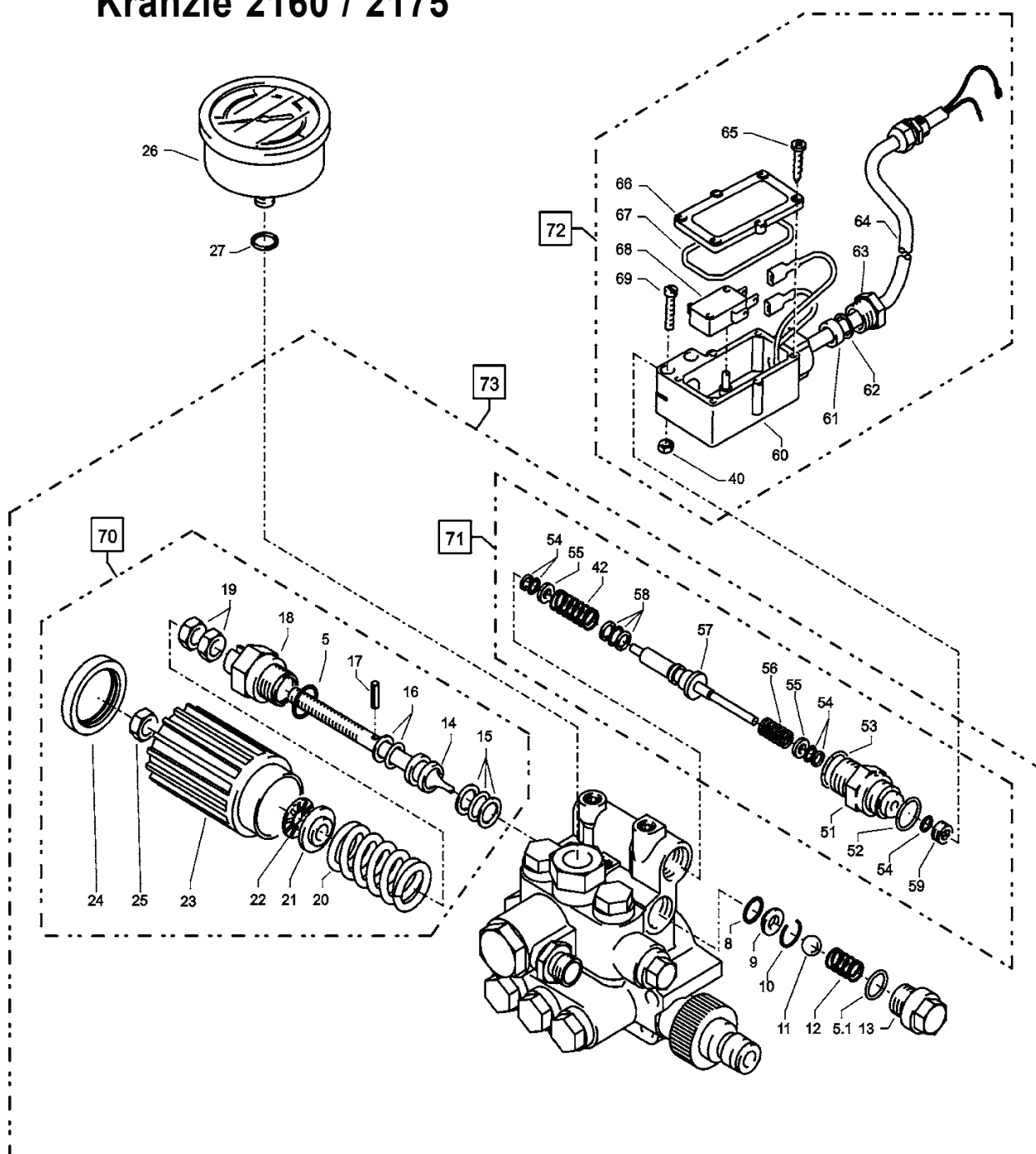


## Bloc supape 15 mm

Pozitie	Denumire	Buc.	Cod
1	Bloc supape	1	42.163 3
2	Dop supapa	5	41.714
2.1	Dop supapa cu filet interior 1/4"	1	42.026 1
3	Dop etansare M 10 x 1	1	43.043
4	Supape (verzi) pentru pompa APG	6	41.715 1
5	Inel 'O' 16 x 2	6	13.150
6	Inel 'O' 15 x 2	6	41.716
7	Dop etansare 1/4" cu margine	1	42.103
8	Iesire (TST)	1	40.522
8.1	Iesire (TS)	1	40.522 2
9	Dop etansare M 8 x 1	2	13.158
10	Inel 'O' 18 x 2	1	43.446
11	Garnitura aluminiu	3	13.275
12	Niplu Ermeto 1/4" x 8	1	41.042
13	Inel 'O' 11 x 1,5	1	12.256
14	Scaun din otel inox Ø 7	1	14.118
15	Inel arc	1	13.147
15	Bila inox Ø10	1	12.122
17	Arc supapa de retinere „K“	1	14.120 1
27	Inel suport rosu 15mm	3	42.913
28	Manseta moale 15mm	3	42.902
28.1	Manseta armata 15mm	3	42.902 1
29	Inel arc 15 x 24	6	42.903
30	Inel 'O' 28,3 x 1,78	3	40.026
31	Inel etansare 15 mm	3	42.905
32	Inelintermediar 15 mm	3	42.904 1
33	Dop inchidere 3/8"	1	14.113
34	Garnitura cupru 17 x 22 x 1,5	1	40.019
37	Surub inchidere M10x1	1	13.385
38	Inel 'O' 6x1,5	2	13.386
39	Niplu furtun con aspiratie	1	13.236
40	Bila otel inox 5,5 mm	1	13.238
41	Arc inox	1	13.239
42	Garnitura cupru 14 x 20 x 1,5	1	42.104
43	Surub hexagonal inbus M 8 x 30	2	41.036 1
44	Surub hexagonal inbus M 8 x 55	2	41.017 1
46	Niplu aspirate	1	41.016
47	Filtru apa	1	41.046 2
48	Garnitura cauciuc	1	41.047 1
49	Niplu port-furtun	1	41.047 4
50	Inel 'O'	1	41.047 3
<b>Seturi pentru reparatii:</b>			
<b>Set reparatii mansete 15 mm</b>			<b>42.911</b>
consta din cate			
3 x Poz. 13; 6 x Poz. 14; 3 x Poz. 15; 3 x Poz. 23; 3 x Poz. 18			
<b>Set reparatii supape pentru pompa APG</b>			<b>41.748 1</b>
consta din cate 6 x Poz. 4; 6 x Poz. 5; 6 x Poz. 6			

## 36 Lista pieselor de schimb

### Kränzle 2160 / 2175



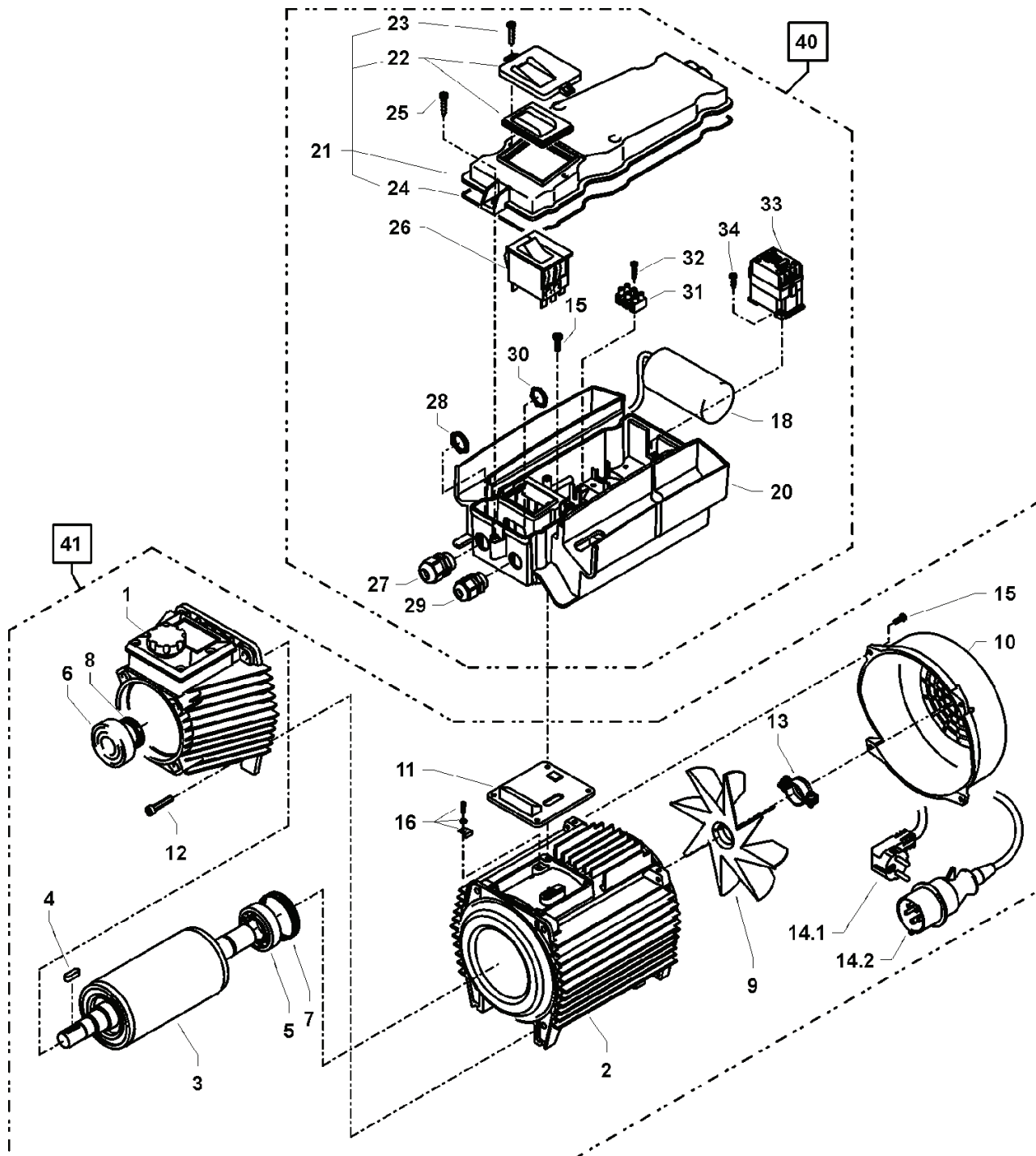
Pozitie	Denumire	Buc.	Cod
70	Piston ghidaj complet cu robinet		40.490
71	Set reparatii parte mecanica presostat		15.009 3
72	Presostat complet		41.300 6
73.1	Bloc supape complet fara manometru (K2160 TS, K2175 TS)		48.050
73.2	Bloc supape complet fara manometru (K2160 TST, K2175 TST)		48.050 1
73.3	Bloc supape complet fara manometru (K2195 TS)		48.051
73.4	Bloc supape complet fara manometru (K2195 TST)		48.051 1

## Supapa de evacuare si presostat

**37**

Pozitie	Denumire	Buc.	Cod
5	Inel 'O' 16 x 2	1	13.150
5.1	Inel 'O' 13,94 x 2,62	1	42.167
8	Inel 'O' 11 x 1,44	1	12.256
9	Scaun otel inox	1	14.118
10	Inel siguranta	1	13.147
11	Bila inox	1	13.148
12	Arc inox	1	14.119
13	Surub inchidere	1	14.113
14	Piston ghidaj	1	14.134
15	Garnituri supapa 16 mm	1	13.159
16	Garnituri supapa 8 mm	1	14.123
17	Stift fixare	1	14.148
18	Ghidaj piston special	1	42.105
19	Contrapiulita M 8 x 1	2	14.144
20	Arc supapa negru	1	14.125
21	Saiba presare arc	1	14.126
22	Laga cu ace	1	14.146
23	Robinet pompa AM	1	40.457
24	Capac robinet pompa AM	1	40.458
25	Piulita elastic-stopr M 8 x 1	1	14.152
26	Manometru 0-250 Bar	1	15.039
27	Garnitura aluminu	2	13.275
40	Piulita hexagonala M 4	2	12.138
42	Arc presare 1 x 8,6 x 30	1	40.520
50	Inel 'O' 3,3 x 2,4	1	12.136
51	Ghidaj pinion	1	15.009 1
52	Inel 'O' 13 x 2,6	1	15.017
53	Inel 'O' 14 x 2	1	43.445
54	Garnituri supapa 4mm	2	12.136 2
55	Saiba suport	2	15.015 1
56	Arc inox	1	15.016
57	Pinion	1	15.010 2
58	Garnituri supapa 7mm	1	15.013
59	Dop M 10 x 1 (perforat)	1	13.385 1
60	Carcasa intrerupator electric	1	15.007
61	Manseta cauciuc PG 9	1	15.020
62	Saiba PG 9	1	15.021
63	Niplu PG 9	1	15.022
64	Cablu 2 x 1,5 mm <sup>2</sup>	1	15.019 1
65	Surub autofiletant 2,8 x 16	6	15.024
66	Capac intrerupator electric	1	15.008
67	Inel 'O' 44 x 2,5	1	15.023
68	Microintrerupator	1	15.018
69	Surub cilindric M 4 x 20	2	15.025

**38** Lista pieselor de schimb  
Kränzle 2160 / 2195 / 2175



## Motor

Pozitie	Denumire	Buc.	Cod
1	Baie de ulei pentru AP cu capac si garnitura	1	46.530 2
3	Rotor cu ax motor	1	43.316
4	Arc reglare 6 x 6 x 20	1	41.483 1
5	Lagar motor - fata B 6205 - 2Z	1	43.317
6	Lagar motor cu role conice 7304	1	41.027
7	Manseta toleranta	1	43.330 1
8	Semering 25 x 35 x 7	1	41.024
9	Elice ventilator BG 90	1	43.319
10	Carcasa ventilator BG 90	1	43.320
11	Garnitura plata	1	43.030
12	Surub hexagonal inbus M 6 x 30	4	43.037
13	Colier cu surub pentru elice ventilator	1	43.454
15	Surub M 4 x 12	10	41.489
16	Surub impamantare compet	1	43.038
20	Cutie contacte	1	48.001
21	Capac cutie contacte	1	44.512
22	Rama cutie contacte cu garnitura intrerupator	1	43.453
23	Surub autofiletant 3,5 x 9,5	2	41.088
24	Garnitura capac	1	44.522
25	Surub 5,0 x 20	4	43.018
27	Cuplaj filetat pentru cablu PG 13,5	1	40.539
28	Contrapiulita pentru PG 13,5	1	44.253
29	Cuplaj filetat cablu pentru PG 11	1	41.419
30	Contrapiulita pentru PG 11	1	44.521
31	Izolator tripolar din portelan	1	43.326
32	Surub autofiletant 2,9 x 16	1	43.036

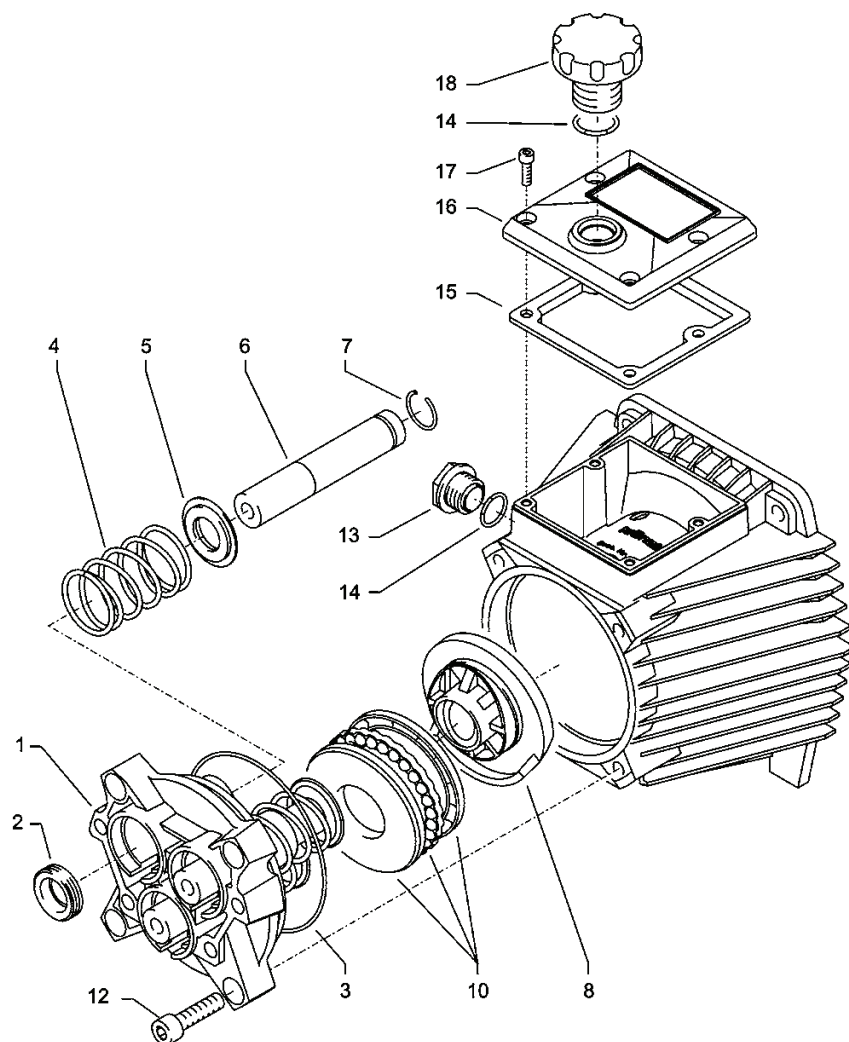
**Kränzle 2160 TS / TST, 2195 TS / TST:**

2.1	Carcasa motor cu stator curent alternativ	1	43.826
14.1	Cablu cu stecher (Schuko)	1	41.092
18	Condensator 70 µF	1	43.322
26.1	Intrerupator vu 14,5 A	1	41.111 6
40.1	<b>Cutie contacte completa,curent alternativ</b> Pos. 20 – 32		48.052
41.1	<b>Motor complet curent alternativ fara intrerupator</b> Pos. 1 - 16		48.054

**Kränzle 2175 TS / TST:**

2.2	Carcasa motor cu stator curent continuu	1	43.827
14.2	Cablu cu stecher (CE-KON)	1	43.828
21.2	Surub 3,5 x 20	1	43.415
26.2	Intrerupator cu 11 A	1	41.751
33	Protectie 3x400V 50/60 Hz	1	48.016
34	Surub 4,0 x 16	2	43.417
40.2	<b>Cutie contacte completa,curent continuu</b> Pos. 17, 19 – 31		48.053
41.2	<b>Motor complet curent continuu fara intrerupator</b> Pos. 1 - 16		48.055

## 40 Angrenaj

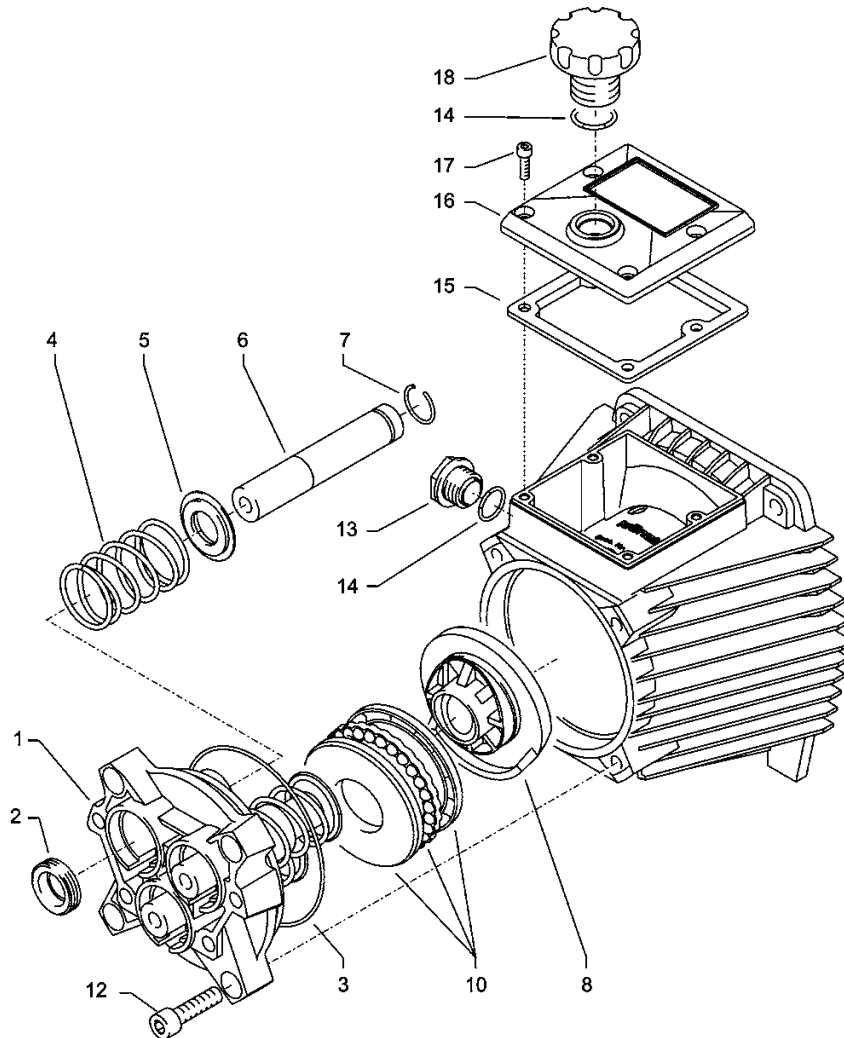


Pozitie	Denumire	Buc.	Cod
1	Placa carcasa pentru piston 18 mm	1	41.020 2
2	Semering 18 x 28 x 7	3	41.031
3	Inel 'O' Viton 88 x 2	1	41.021 1
4	Arc piston	3	41.033
5	Saiba presare arc 18 mm	3	41.034
6	Piston 18 mm	3	41.032 1
7	Inel arc 18 mm	3	41.035
8	Saiba rotativa 12,0° (K2160 TS / TST)	1	41.028-12,0
8.1	Saiba rotativa 13,0° (K2175 TS / TST)	1	41.028-13,0
10	Rulment axial din 3 buc.	1	43.486
12	Surub hexagonal inbus M 8 x 30	4	41.036 1
13	Dop etansare ulei M18x1,5	1	41.011
14	Inel 'O' 14 x 2	3	43.445
15	Garnitura capac	1	46.531
16	Capac baie ulei	1	46.532
17	Surub M5x12	4	41.019 4
18	Buson ulei cu joja	1	48.017



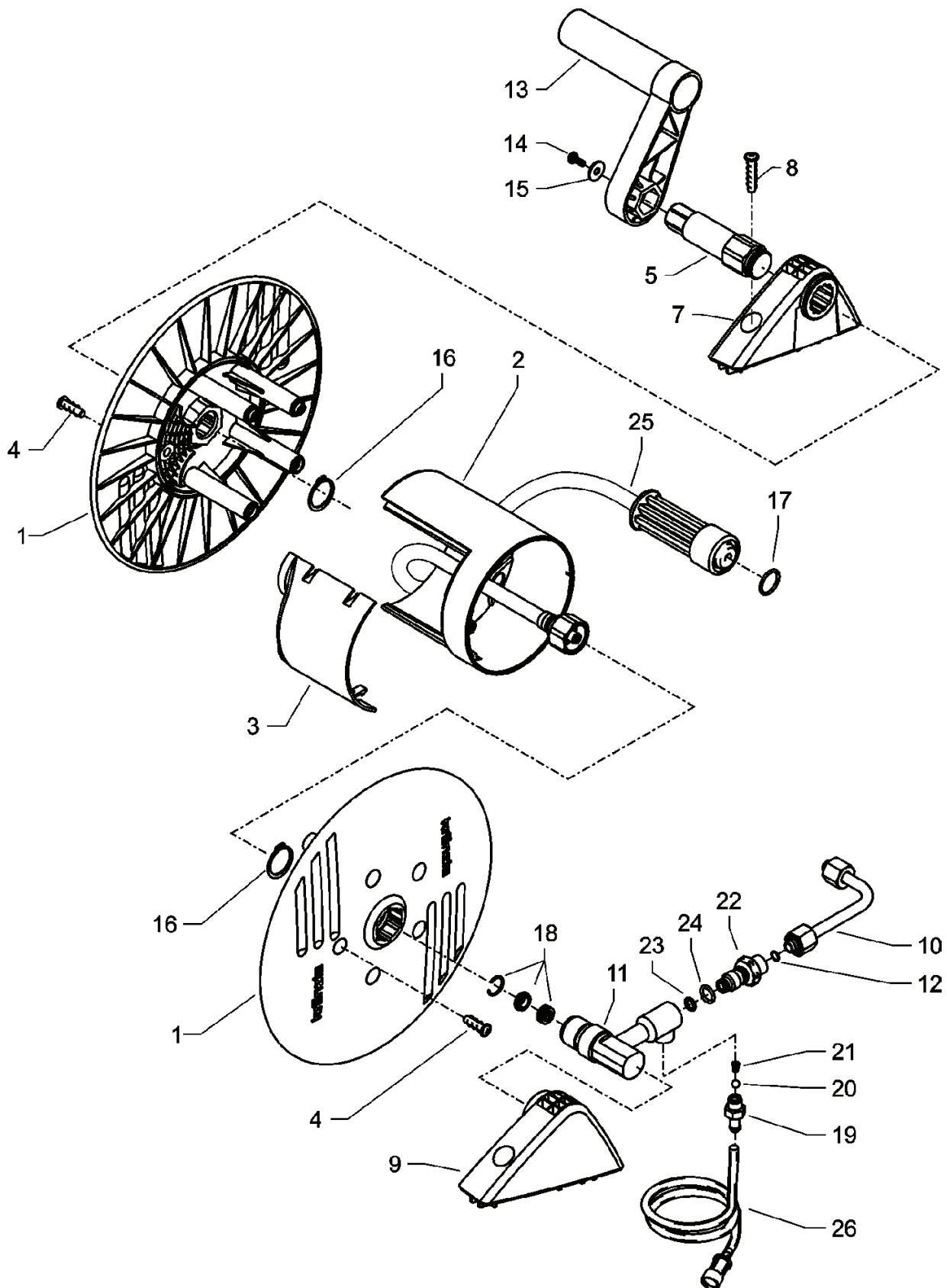
# Angrenaj

41



Pozitie	Denumire	Buc.	Cod
1	Placa carcasa pentru piston 15 mm	1	42.906
2	Semering 15 x 24 x 7	3	42.907
3	Inel 'O' Viton 88 x 2	1	41.021 1
4	Arc piston	3	41.033
5	Saiba presare arc 15 mm	3	42.909
6	Piston 15 mm	3	42.908
7	Inel arc 15 mm	3	42.910
8	Saiba rotativa 13,8° (K2195 TS / TST)	1	41.028-13,8
10	Rulment axial din 3 buc.	1	43.486
12	Surub hexagonal inbus M 8 x 30	4	41.036 1
13	Dop ulei M18x1,5	1	41.011
14	Inel 'O' 14 x 2	3	43.445
15	Garnitura capac	1	46.531
16	Capac baie ulei	1	46.532
17	Surub M5x12	4	41.019 4
18	Buson ulei cu joja	1	48.017

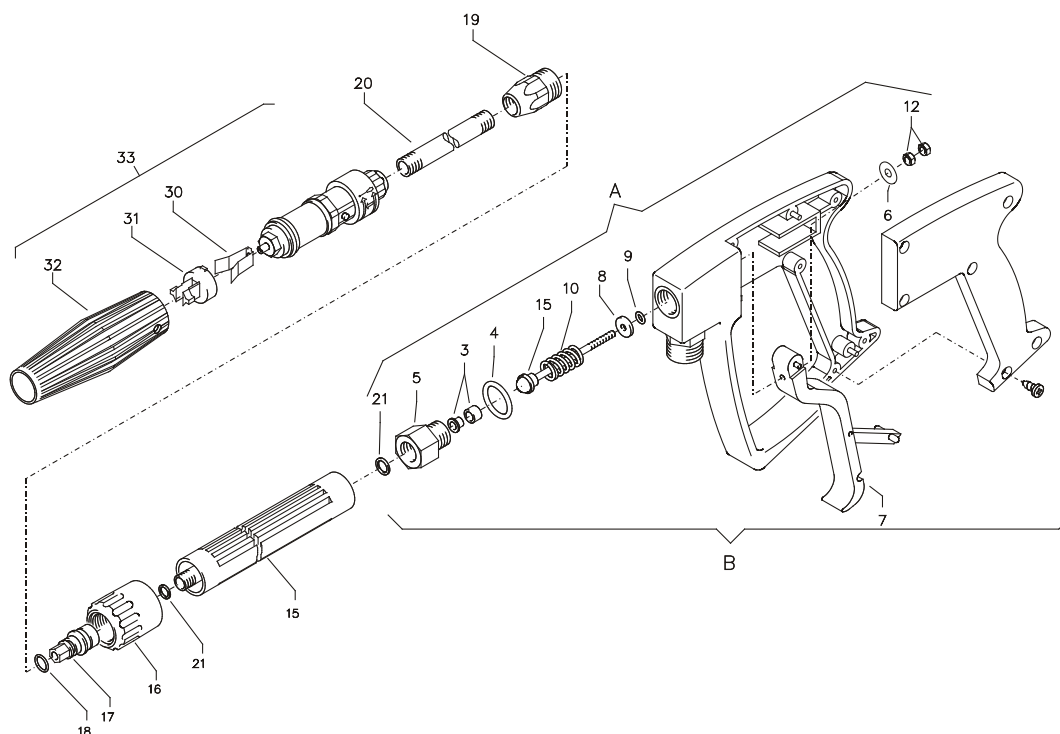
42 Lista pieselor de schimb  
Kränzle 2160 / 2195 / 2175



## Tambur furtun

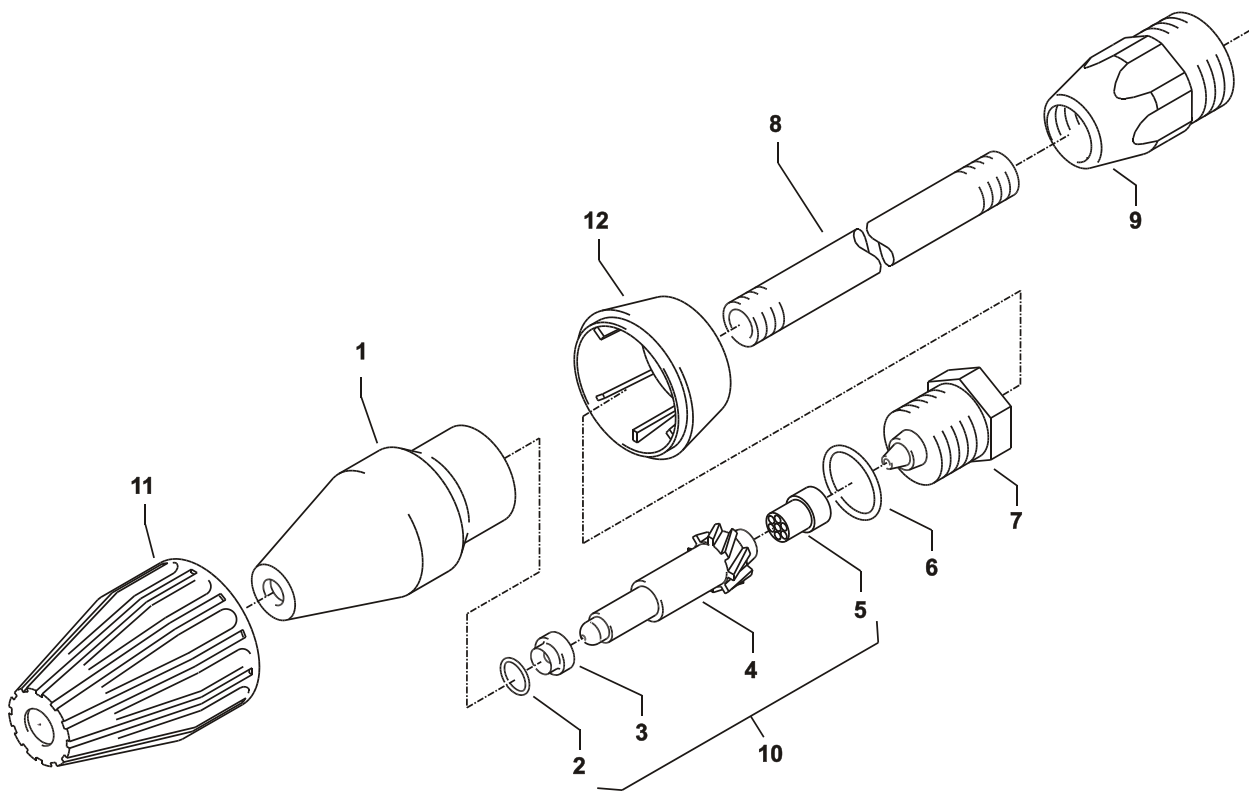
43

Pozitie	Denumire	Buc.	Cod
1	Capac lateral	2	48.101
2	Corp tambur	1	48.102
3	Protectie antirupere	1	40.162
4	Surub plastic 5,0 x 20	5	43.018
5	Ax antrenare	1	48.104
7	Butuc lagar stanga	1	43.810
8	Surub 6,0 x 30	4	43.423
9	Butuc lagar dreapta	1	43.811
10	Teava de legatura	1	48.014
11	Intrare alimentare apa	1	48.103
12	Inel 'O' 6 x 0,8	2	40.177
13	Manivela	1	40.165
14	Surub M 5 x 14	1	40.536
15	Saiba 5,3	1	50.152
16	Inel siguranta ax 22 mm	2	40.117
17	Inel 'O' 9,3 x 2,4	1	13.273
18	Set garnituri	1	13.410 1
19	Niplu furtun con aspiratie	1	13.236
20	Bila otel inox 5,5 mm	1	13.238
21	Arc otel inox	1	13.239
22	Injector intrare	1	40.317
23	Inel 'O' 10 x 2	1	43.068
24	Inel 'O' 6,68 x 1,78	1	40.585
25	Furtun d epresiune 15m NW6	1	48.015
26	Furtun aspirare detergent, cu filtru	1	15.038
30	Tambur furtun complet, fara furtun de presiune		48.100

**44 Pistol 'Midi' cu lance**


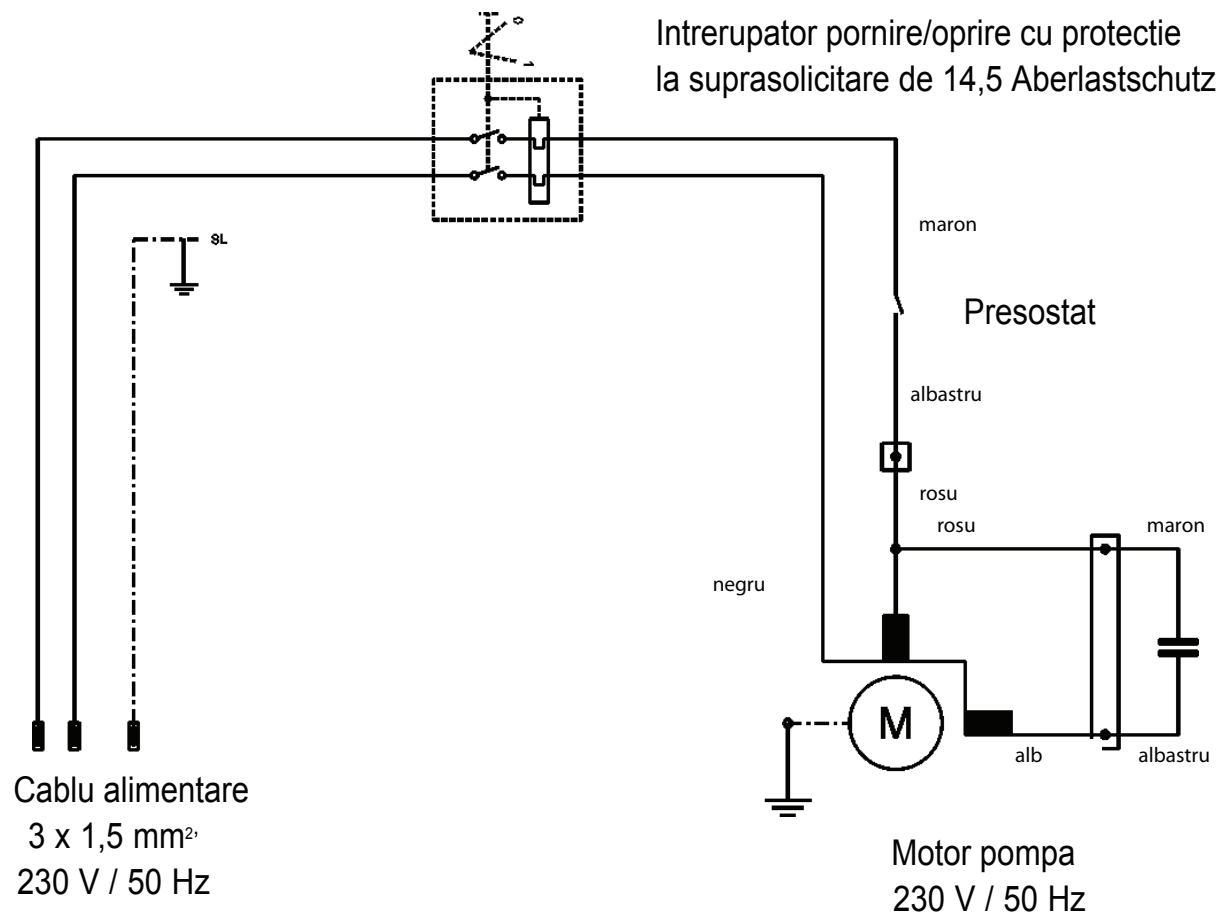
Pozitie	Denumire	Buc.	Cod
5	Niplu conectare teava 1/4" incl. Poz. 3, 4, 21	1	12.125
6	Saiba 5,3 DIN9021	1	50.152
7	Tragaci complet	1	12.144 1
15	Teava cu acoperire sintetica capete 1/4" filet exterior	1	15.004 2
16	Piulita ST 30 M22 x 1,5 filet interior	1	13.276 1
17	Niplu hexagon exterior 1/4" filet interior	1	13.277 1
18	Inel 'O' 9,3 x 2,4	1	13.273
19	Niplu ST 30 M 22 x 1,5	1	13.363
20	Teava 400 lungine, ambele parti M12 x 1	1	15.002
21	Garnitura aluminiu	6	13.275 1
30	Piesa fixare	1	41.155 2
31	Suport piesa fixare	1	41.155 4
32	Manta sintetica	1	41.155 1
33	Vario-Jet 03 (K 2195)	1	41.155 9
33.1	Vario-Jet 045 (K 2160, K 2175)	1	41.155 6
A	Kit reparatii Poz: 3, 4, 5, 8, 9, 10, 12, 15, 21		12.158
B	Maner complet		12.164
	<b>Pistol Midi complet</b>		<b>12.160</b>
	<b>Lance completa cu Vario-Jet 03 (K 2195)</b>		<b>41.156 2</b>
	<b>Lance completa cu Vario-Jet 045 (K 2160, K 2175)</b>		<b>41.156</b>

Dirtkiller cu lance

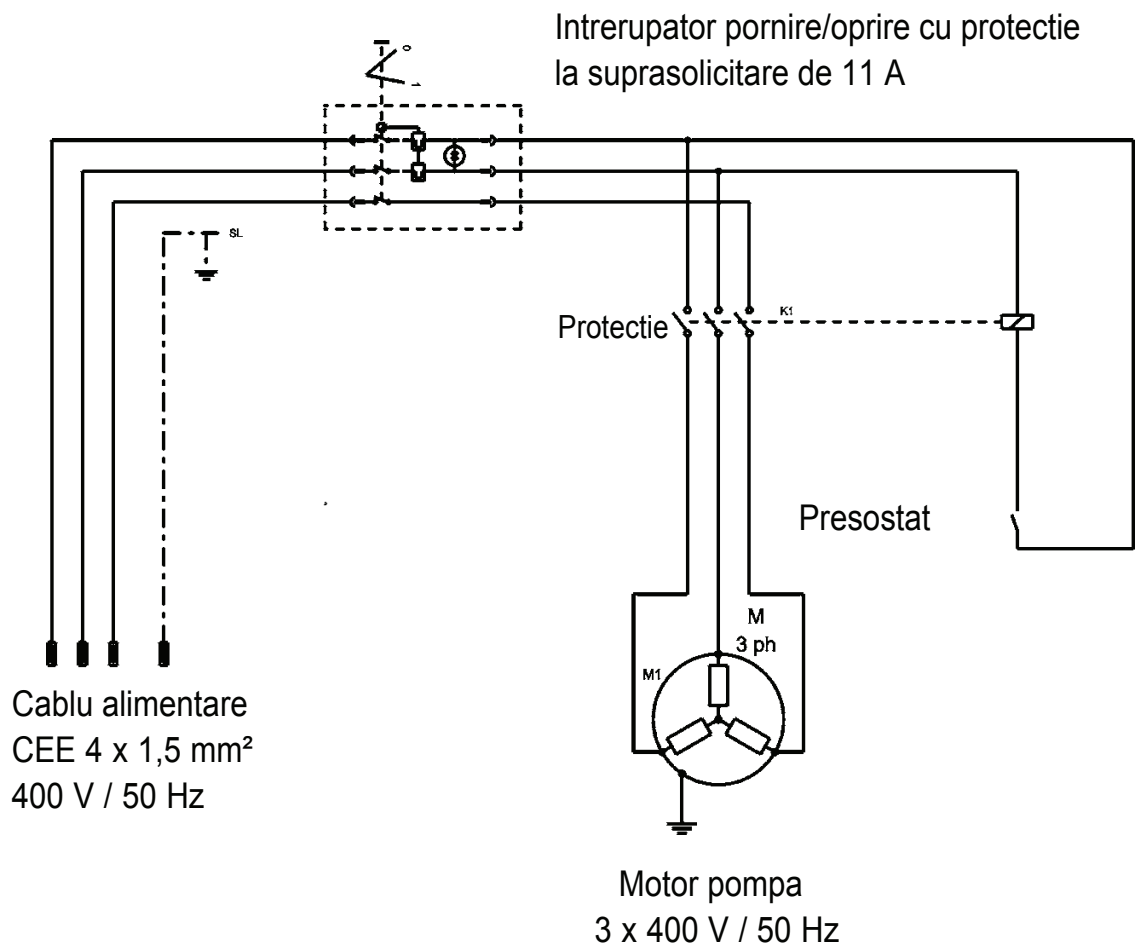


Pozitie	Denumire	Buc.	Cod
1	Corp ejector	1	41.520
2	Inel 'O' 6,88 x 1,68	1	41.521
3	Scaun duza	1	41.522
4	Duza 03	1	41.523 4
4.1	Duza 045	1	41.523
5	Stabilizator	1	41.524
6	Inel 'O'	1	40.016 1
7	Dop ejector	1	41.526
8	Teava 400 mm 2x M 12 x 1	1	41.527
9	Niplu ST 30 M 22 x 1,5 / M 12 x 1 ISK	1	13.363
11	Manta anterioara Dirtkiller	1	41.528 1
12	Manta posterioara Dirtkiller 03	1	41.542 1
12.1	Manta posterioara Dirtkiller 045	1	41.540 2
<b>Set reparatii Dirtkiller 03</b>			<b>41.096 1</b>
<b>Set reparatii Dirtkiller 045</b>			<b>41.097</b>
consta din cate 1x 2; 3; 4; 5			
<b>Dirtkiller 03 complet cu lance</b>			<b>41.073 8</b>
<b>Dirtkiller 045 complet cu lance</b>			<b>41.072 5</b>

# Schema electrica Kränzle 2160 / 2195, 230 V, 50 Hz



# Schema electrica Kränzle 2175, 400 V, 50 Hz



**Kränzle - in lume:  
Perfectiune tehnica in cea mai buna forma.**

**kränzle®**

w w w . k r a n z l e . c o m



**I. Kränzle GmbH  
Elpke 97  
D - 33605 Bielefeld**

Emis la 10.03.2010

Sub rezerva modificarilor tehnice. Cod 30.790 0