

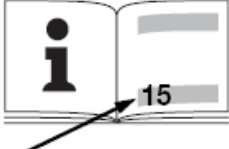
metabo®

Made in Germany

MHE 96
KHE 96



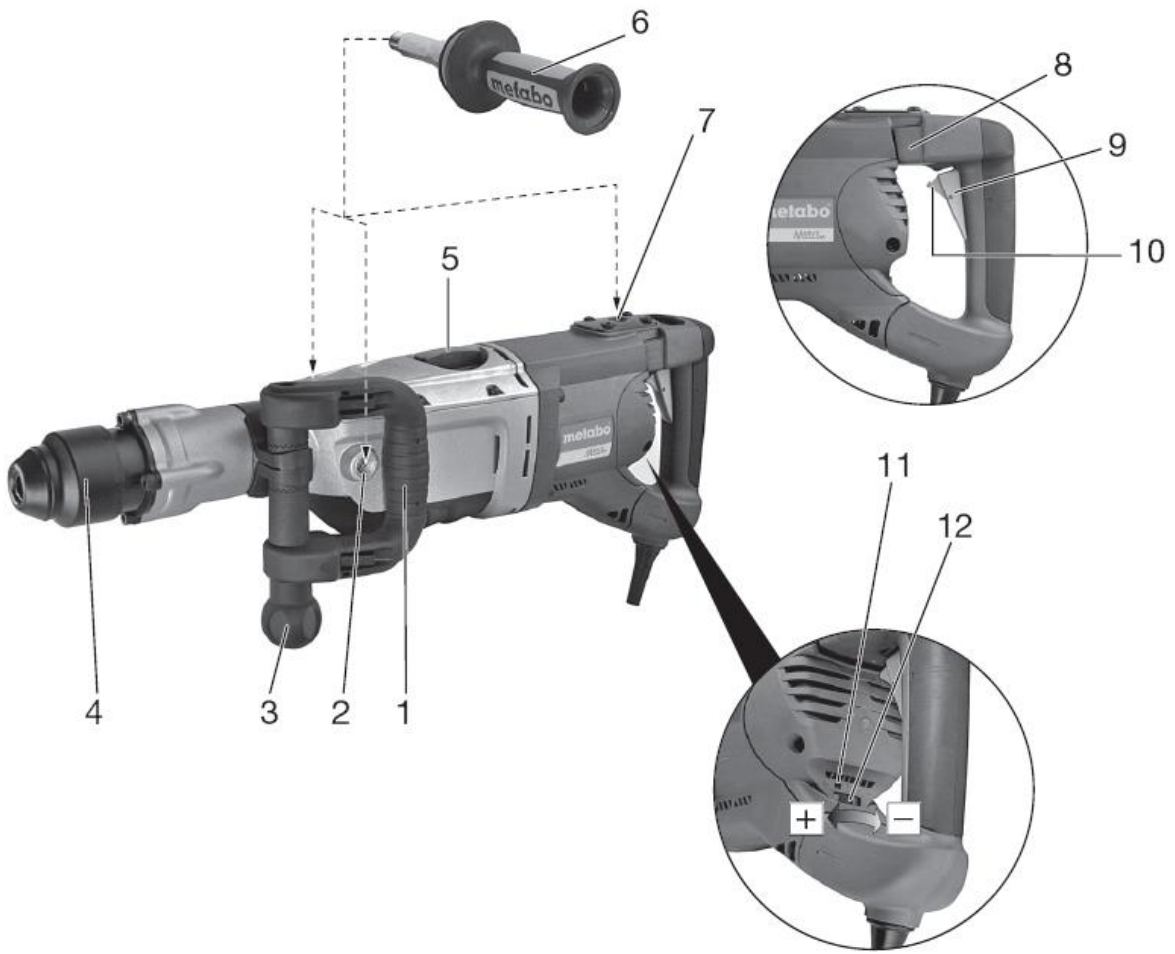
MANUAL DE UTILIZARE

		KHE 96	MHE 96
		SDS-max	SDS-max
P₁	W	1700	1600
P₂	W	850	800
T	Nm (in-lbs)	120 (1062)	-
n₁	/min	125 - 250	-
D₁	mm (in)	50 (2)	-
D₂	mm (in)	150 (5 ²⁹ / ₃₂)	-
D₃	mm (in)	80 (3 ⁵ / ₃₂)	-
s_{max}	/min bpm	1950	1950
W	J	27	27
C	-	16	16
m	kg (lbs)	11,8 (26.0)	11,0 (24.3)
a_{h,HD}/K_{h,HD}	m/s²	12,4 / 2,0	-
a_{h,Cheq}/K_{h,Cheq}	m/s²	11,0 / 2,0	11,0 / 2,0
L_{pA}/K_{pA}	dB (A)	100 / 3	-
L_{WA}/K_{WA}	dB (A)	111 / 3	-
L_{pA(M)}	dB (A)	-	91
L_{WA(M)}	dB (A)	-	102
L_{WA(G)}	dB (A)	-	104

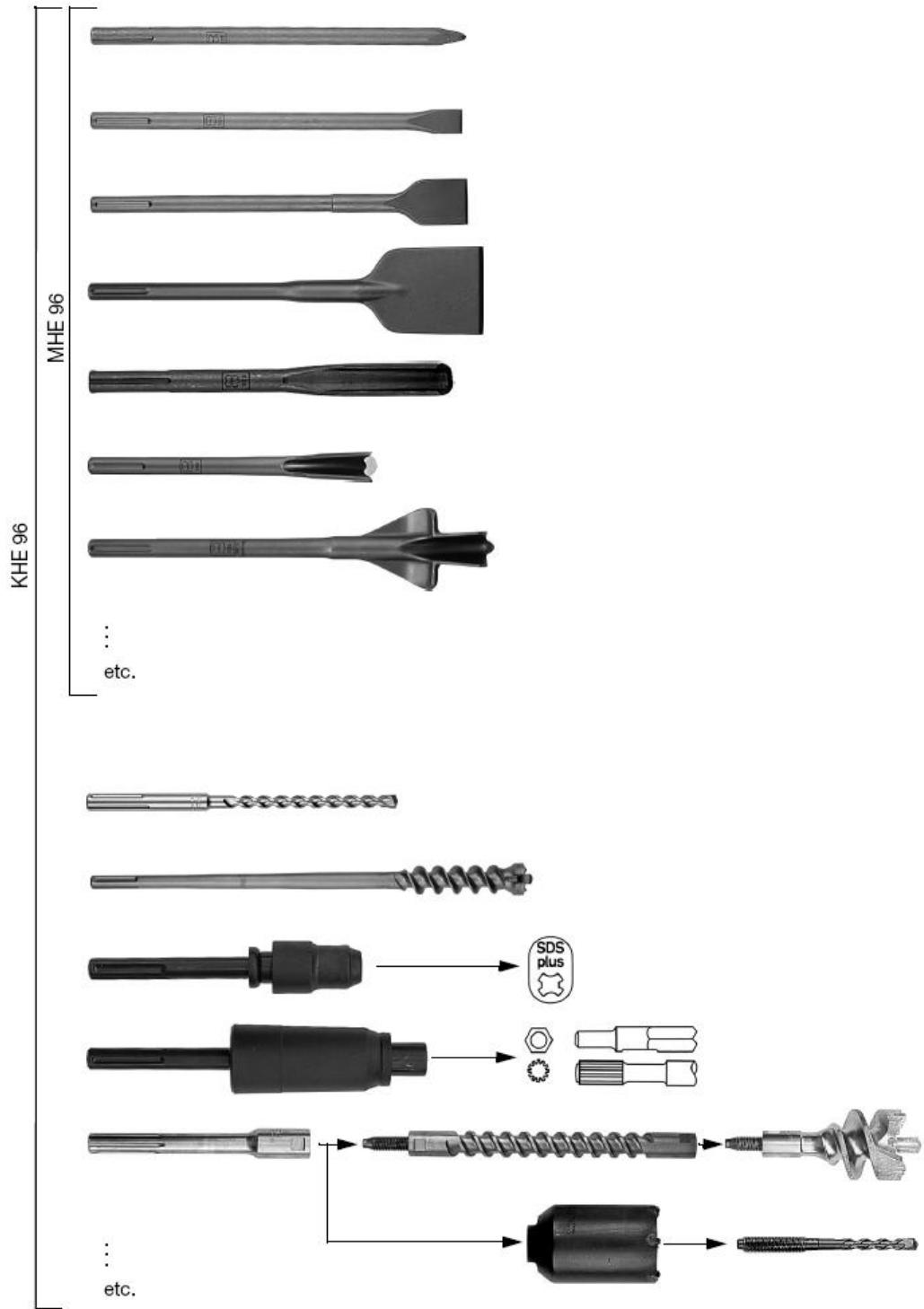
CE EN 60745
98/37/EG, 89/336/EWG, 2000/14/EG

E. Krauß

Erhard Krauß, Geschäftsführung
© 2007 Metabowerke GmbH, Postfach 1229, 72602 Nürtingen, Germany



A



B



Stimati clienti,

Va multumim pentru increderea acordata, achizitionind o masina electrica Metabo. Departamentul Metabo de asigurare a calitatii verifica cu atentie fiecare masina electrica si o supune unui control strict de calitate. Cu toate acestea durata de viata a unei masini depinde in foarte mare parte de dvs. Va rugam respectati recomandarile din aceste instructiuni si din documentatia inclusa. Cu cit veti acorda mai multa grija masinii dvs. electrice, cu atit veti prelungi durata functionarii sale ireprosabile.

Cuprins

1. Declaratia de conformitate
2. Utilizarea corespunzatoare
3. Instructiuni de siguranta generale
4. Instructiuni de siguranta speciale
5. Descrierea masinii
6. Caracteristici speciale ale masinii
7. Punerea in functiune
 - 7.1 Montarea minerului suplimentar
8. Utilizarea
 - 8.1 Montarea si demontarea sculelor
 - 8.2 Selectarea modului de functionare
 - 8.3 Selectarea pozitiei de demolare
 - 8.4 Reglarea fortei percutiei si a turatiei
 - 8.5 Pornirea si oprirea
 - 8.6 Miner Metabo VibraTech (MVT)
9. Curatarea si intretinerea
10. Recomandari
11. Remedierea unor deficient
12. Accesorii
13. Reparatii
14. Protectia mediului
15. Date tehnice

1. Declaratie de conformitate

Declarăm pe proprie răspundere ca acest produs corespunde normelor și directivelor menționate la pag. 2.

MHE96: 2000/14/EG: Procesul de evaluare a conformității conform Anexei VI. (Locul verificării: Institutul de Verificări și Certificări VDE, Merianstr. 28, 63069 Offenbach, Germania)

2. Utilizarea corespunzătoare

Ciocanul combi KHE96, dotat cu accesoriile corespunzătoare, poate găuri și sparge beton, cărămidă, piatră și alte materiale similare.

Ciocanul demolator MHE96, dotat cu accesoriile corespunzătoare, poate sparge beton, cărămidă, piatră și materiale similare.

Pagubele rezultate în urma utilizării necorespunzătoare cad în sarcina utilizatorului.

Se vor respecta normele de protecție în vigoare și instrucțiunile de siguranță atasate.

3. Instrucțiuni de siguranță generale

Atenție! Citiți toate instrucțiunile și recomandările de siguranță. Nerespectarea instrucțiunilor și recomandărilor de siguranță poate provoca electrocutare, arsuri și/sau răni grave.

Pastrați cu grijă instrucțiunile și recomandările de siguranță.

Înainte de punerea în funcțiune a mașinii citiți cu atenție instrucțiunile de siguranță anexate (broșura roșie) și întregul manual. Pastrați toată documentația și transmiteți mașina mai departe altei persoane numai însoțită de această documentație.

4. Instrucțiuni de siguranță special

Acordați o atenție deosebită paragrafelor marcate cu acest simbol în interesul propriei dvs. siguranțe și a protecției mașinii dvs.

Utilizați minerele suplimentare livrate cu mașina. Pierderea controlului asupra mașinii poate provoca răni grave.

Țineți mașina de suprafețele izolate dacă executați lucrări în cursul cărora șula utilizată poate atinge circuite electrice sau chiar propriul cablu de alimentare.

Contactul cu un cablu sub tensiune poate pune și componentele metalice ale mașinii sub tensiune, ducând astfel la electrocutare.

Scoateti stecherul din priză înainte de orice operație de reglare sau întreținere.

Lucrați numai cu minerul suplimentar montat corect.

Țineți mașina cu ambele mâini de minere corespunzătoare, asigurați-vă o poziție stabilă și lucrați cu multă atenție.

Lucrați numai cu minerul suplimentar montat corect.

Țineți mașina cu ambele mâini de minere corespunzătoare, asigurați-vă o poziție stabilă și lucrați cu multă atenție.

Utilizați ochelari de protecție, mănuși de lucru, mască anti-praf și încălțăminte rezistentă.

Verificați ca în zona de lucru nu există circuite electrice, de apă sau gaze (utilizați un detector de metale).

Lucrati numai cu scule montate corect. Verificati prin tragere fixarea corecta a sculei. (scula trebuie sa se deplaseze axial citiva centimetri).
Daca lucrati deasupra nivelului pardoselii, asigurati-va ca zona de dedesubt este libera.

Nu atingeti scula sau piese din apropierea acesteia imediat dupa terminarea lucrului. Aceste com componente pot fi foarte incinse si pot provoca arsuri ale pielii. Intindeti cablul de alimentare numai in urma masinii.

Minerale suplimentare deteriorate sau rupte trebuie inlocuite imediat. Nu utilizati masina cu minerul suplimentar defect.

5. Descrierea masinii

Vezi pag. 3

1. Maner brida
2. Infiletare anterioara pentru maner suplimentar
3. Maner fixare
4. Dispozitiv fixare scula
5. Buton pornire
6. Maner suplimentar
7. Infiletare posterioara pentru maner suplimentar
8. Metabo VibraTech (MVT): sistem de amortizare integrat
9. Tragaci
10. Buton blocare pentru utilizare de durata
11. Bec indicator service perii carbune (semnal luminos de avertizare pentru schimbarea periiilor)
12. Selector reglare forta percutii si turatie

6. Caracteristici speciale ale masinii

- Prindere adaptata la orice situatie de lucru: trei manere cauciucate permit o pozitie optima de prindere a masinii in orice situatie.
- Metabo VibraTech (MVT): vibratii reduse in timpul lucrului si protejarea articulatiilor prin sistemul de amortizare integrat in ambele manere.
- Maner suplimentar cu posibilitate de infiletare pe carcasa in 3 pozitii diferite.
- Selector reglare forta de percutie si turatie pentru prelucrarea de materiale moi ex. caramida.
- Posibilitate de blocare a intrerupatorului de pornire pentru demolare continua.
- Soft-start electronic pentru initierea de precizie a gauririi.
- Carcasa angrenaj din aluminiu extrudat pentru eliminarea optima a caldurii si pentru stabilitate.
- Becuri avertizare service cind trebuie inlocuite periile de carbune.

7. Punerea in functiune

Inainte de punerea in functiune verificati daca tensiunea si frecventa specificate pe placuta de identificare a masinii corespund cu valorile din reseaua de alimentare.

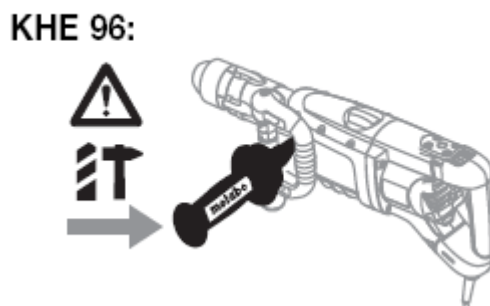
Utilizati numai cabluri prelungitoare cu o sectiune transversala minima de 1,5 mm². Cablurile prelungitoare trebuie sa corespunda consumului nominal al masinii (vezi Date tehnice). Daca utilizati role de cablu, desfasurati complet cablul de pe acestea.

7.1 Montarea manerului suplimentar

Din motive de siguranta utilizati intotdeauna minerul brida (1) livrat, sau minerul suplimentar (6).

MHE96 si KHE96:

Desurubati inelul de fixare prin rasucire spre stanga a manerului de fixare (3).
Manerul brida (1) poate fi montat in pozitia si unghiul dorite. Strangeti bine manerul de fixare.



Gaurirea cu burghie ciocan:

- la blocarea burghiului pot lua nastere momente de rotatie foarte puternice. De aceea, din motive de siguranta, se va utiliza intotdeauna minerul suplimentar (6) din livrare.
- masina nu poate fi tinuta sub control numai cu minerul brida (1) in cazul blocarii burghiului. Utilizatorul este expus la raniri grave.

Varianta 1:

Rasuciti minerul brida (1) spre spate, paralel cu carcasa si stringeti bine minerul de fixare. Insurubati cu bine minerul suplimentar (6) in una din infiletarile anterioare (2) (aflate in stinga si dreapta carcasei)

Varianta 2:

Pozitie de lucru verticala pentru solicitarea redusa a coloanei la lucrari de pardoseala.

Manerul suplimentar (6) poate fi montat si pe carcasa motorului.

Insurubati bine manerul suplimentar in infiletarea posterioara de pe carcasa.

8. Utilizarea

8.1 Montarea si demontarea sculelor

Inainte de montaj curatati coada sculei si ungeti-o cu vaselina speciala livrata (ca accesoriu cod 6.31800)! Utilizati numai scule cu coada SDS max!

Montarea sculei:

Rasuciti scula si impingeti pana se fixeaza. Scula se blocheaza automat.

Trageți de scula pentru a verifica așezarea corectă a acesteia. (scula trebuie să se poată mișca liber câțiva centimetri în direcție axială).

Demontarea sculei:

Trageți de dispozitivul de fixare a sculei (7) în direcția săgeții (a) și demontați scula (b).

8.2 Selectarea modului de funcționare

Selectați modul de funcționare, răsucind selectorul (5):



Gaurire cu burghiu ciocan (numai la KHE 96)



Daltuire/demolare

Dacă pe mașina este montată o dalta selectați exclusiv modul de funcționare 'daltuire'.

8.3 Reglarea poziției daltii

Dalta poate fi fixată în 16 poziții diferite.

- montați dalta
- răsuciți selectorul (5) în poziția **0**
- răsuciți dalta până când ajunge în poziția dorită
- răsuciți selectorul (5) în poziția **T**
- răsuciți dalta până se fixează în poziție

Dacă pe mașina este montată o dalta selectați exclusiv modul de funcționare 'daltuire'.

8.4 Reglarea forței de percuție

Răsuciți selectorul până la litera dorită.

Reglarea corectă depinde în mare măsură de experiență. De ex. dacă prelucrați materiale moi și friabile sau dacă nivelul de spargere trebuie să rămână redus așezați selectorul în poziția 'A' sau 'B' (forță de percuție redusă).

Pentru prelucrarea de materiale dure așezați selectorul în poziția 'G' (forță de percuție maximă).

8.5 Pornire și oprirea

Pornirea momentană:

Pentru a porni mașina apăsați trăgaciul (9).

Pentru a opri mașina eliberați trăgaciul (9).

Pornirea continuă:

Pentru pornirea continuă blocați trăgaciul cu butonul de blocare (10).

Pentru oprire apăsați din nou trăgaciul (9) și apoi eliberați-l.

La pornirea continua masina continua sa functioneze si daca o scapati din mina. De aceea tineti bine masina cu ambele maini de minerele corespunzatoare, asigurati-va o pozitie sigura si lucrati cu multa atentie.

8.6 Tehnologia Metabo VibraTech (MVT)

Tehnologia MVT asigura reducerea vibratiilor si protejarea articulatiilor in timpul lucrului.

Apasati masina moderat pe minerul posterior. in pozitia centrala (8) vibratiile sunt reduse cel mai eficient.

9. Curatarea si intretinerea

Curatarea motorului: suflati periodic masina cu aer comprimat prin fantele de aerisire.

10. Recomandari

Lucrul cu aceasta masina necesita o forta de apasare redusa. O apasare mai puternica nu creste performanta masinii ci scurteaza durata de viata a acesteia.

KHE96: Cind executati gauriri adinci, scoateti din cind in cind burghiul din material pentru a permite indepartarea prafului rezultat.

11. Remedierea unor deficiente

Indicatorul de avertizare service perii carbune (11) aprins:

Periile de carbune sunt uzate aproape complet (mai pot functiona aprox. 30 de ore). Cind periile de carbune sunt complet uzate masina se opreste automat.

Inlocuiti periile de carbune intr-un atelier service specializat.

Deficiente electromagnetice:

Sub influenta unor deficiente electromagnetice externe majore pot aparea fluctuatii ale turatiei masinii.

12. Accesorii

Utilizati numai accesorii Metabo originale.

Pentru a comanda accesorii adresati-va distribuitorului dvs.

Pentru a selecta accesorii corecte specificati tipul exact al masinii dvs.

Vezi pag. 4.

A Sortiment larg de burghie si dalti pentru cele mai diferite aplicatii.

B Vaselina speciala (pentru uns coada sculei).

Programul complet de accesorii se gaseste in catalogul general Metabo..

13. Reparatii

Reparatiile la masini electrice pot fi efectuate numai de electricieni calificati.

Masinele Metabo care necesita reparatii pot fi prezentate la un atelier service autorizat.

Descrieti cit mai exact defectul constata

14. Protectia mediului

Ambalajele Metabo sunt 100% reciclabile.

Masinele electrice si accesoriiile lor contin cantitati mari de materie prima si materiale sintetice de valoare, care pot fi la rindul lor reciclate.

Aceste instructiuni sunt tiparite pe hirtie fara clor.
Numai pentru tarile membre UE: nu aruncati masinile electrice in gunoiul menajer! Conform Directivei europene 2002/96/EG referitoare la aparate electrocasnice uzate si in armonizare cu prevederile legale nationale masinile electrice uzate trebuie colectate separat si supuse unui proces de revalorificare ecologica.

15. Date tehnice

Explicatii pentru datele de la pag. 2.
Sub rezerva modificarilor tehnice.

P_1	= Consum nominal
P_2	= Putere
T	= Moment de rotatie
n_1	= Turatie la mers in gol
D_1	= Diametru max. de gaurire in beton cu burghiu ciocan
D_2	= Diametru max. de gaurire in beton cu carota ciocan
D_3	= Diametru max. de gaurire in beton cu carota de frezare
S_{max}	= Nr. maxim percutii
W	= Energie / percutie
C	= Nr. pozitii dalta
m	= Greutate fara cablu de alimentare

Valoare totala vibratii (suma vectoriala triaxiala) masurata conform EN60745:
 a_h, HD = valoare emisie vibratie (gaurire in beton cu burghiu ciocan)
 $a_h, Cheq$ = valoare emisie vibratie (daltuire)
 $K_h, HD/Cheq$ = incertitudine (vibratii)

Avertizare

Nivelul de vibratii din acest manual a fost masurat in cadrul unui proces normat de masurare conform EN 60745 si poate fi utilizat pentru a compara diferite masini electrice intre ele.

Nivelul de vibratie se va modifica in functie de aplicatia in care este utilizata masina si in unele cazuri poate depasi valorile specificate in acest manual.
Expunerea la vibratii poate fi subestimata daca masina este utilizata deseori in acest mod.

Nota: Pentru o apreciere mai exacta a expunerii la vibratii intr-o perioada data de timp de lucru trebuie luate in calcul si perioadele in care masina este oprita sau este pornita dar nu utilizata efectiv. Acest calcul poate reduce semnificativ valoarea expunerii la vibratii pe intraga durata a lucrului.

Nivele tipice A de zgomot perceput:

L_{pA}	= presiune zgomot
L_{WA}	= nivel zgomot
$K_{pA/WA}$	= incert (nivel zgomot)
$L_{pA(M)}$	= nivel zgomot masurat conform 2000/14/EG
$L_{pA(G)}$	= nivel zgomot garantat conform 2000/14/EG

In timpul lucrului nivelul de zgomot poate depasi 85 dB(A)
Utilizati antifoane!
Valorile masurate conform EN 60745.

Datele tehnice au tolerante corespunzatoare standardelor in cauza.

