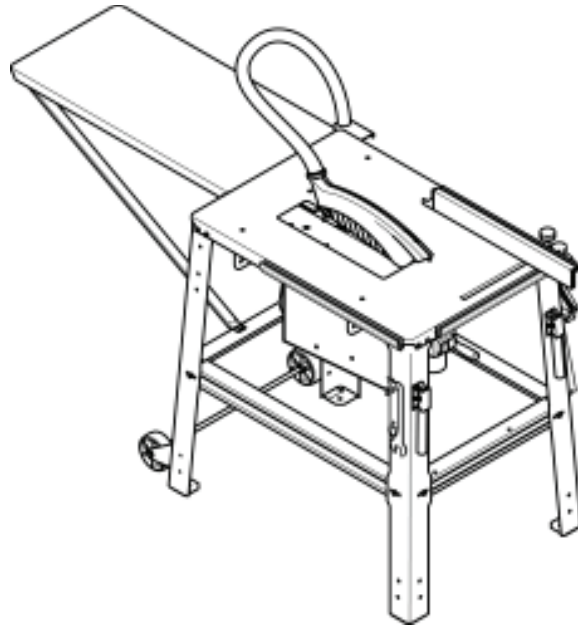
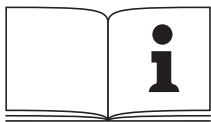


metabo®

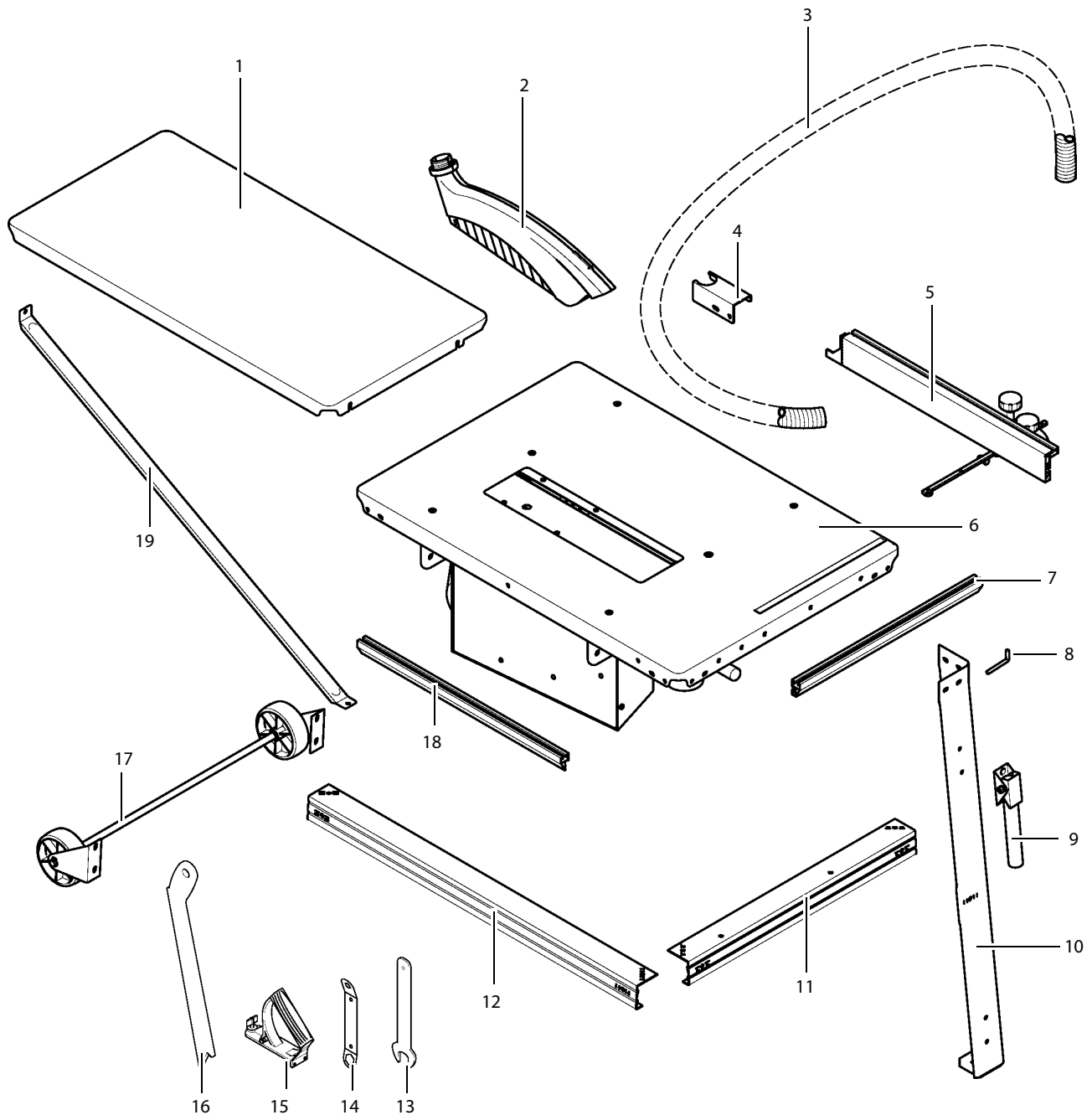


TKHS 315 C



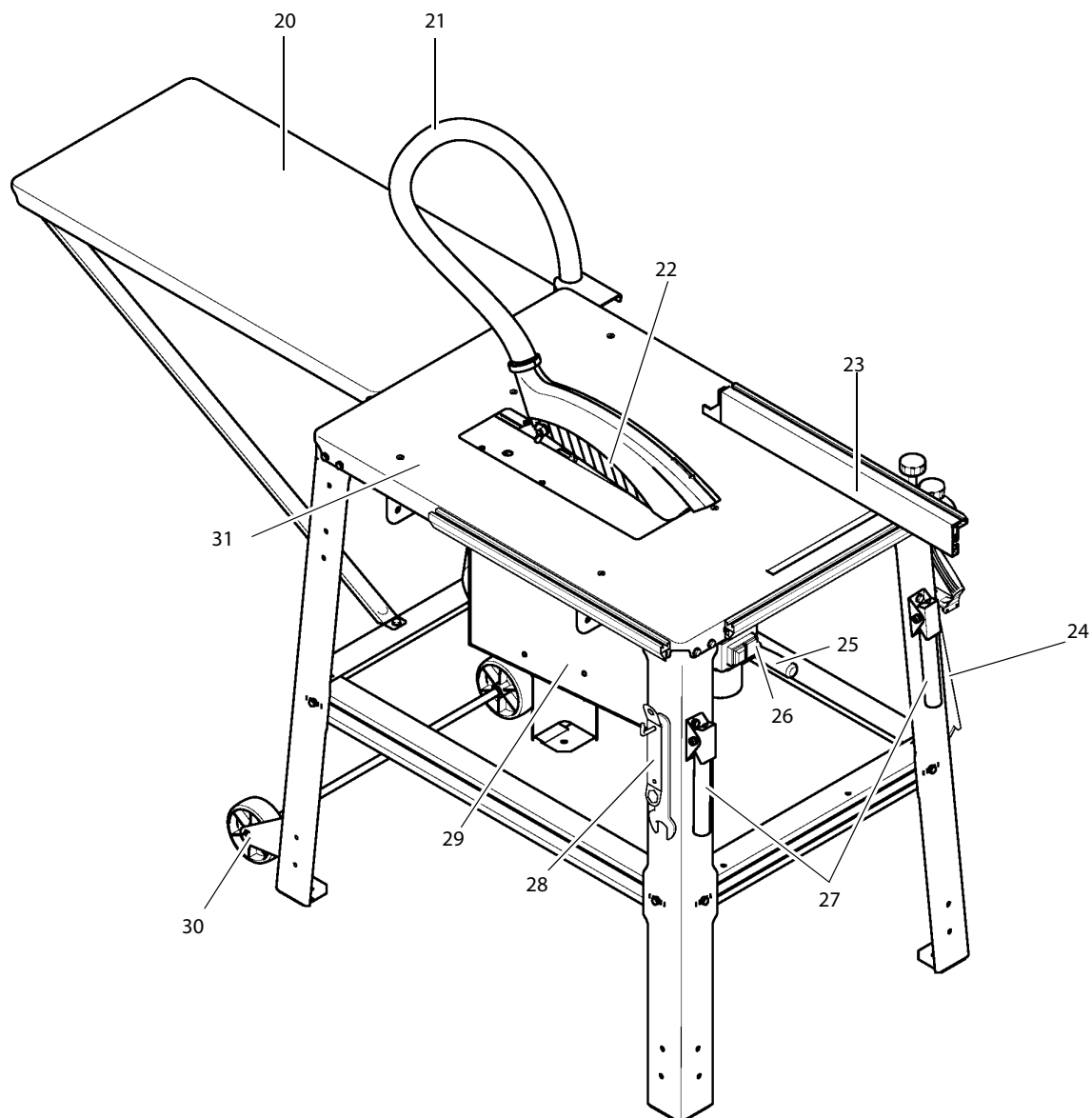
RO	Manual de utilizare.....	3
ENG	Original operating instructions.....	19
F	Instructions d'utilisation originales.....	34
IT	Manuale d'uso originale..	50

1. Inventar de livrare



- | | | |
|--|--|--|
| 1 Prelungire masa | 8 Carlig filetat pentru depozitare
accesorii (2 buc.) | 16 Impingator / Ghidaj ajutor |
| 2 Capac protectie rumegus | 9 Maner pentru transport (2 buc.) | 17 Instalatie pentru transport |
| 3 Furtun aspiratie | 10 Picior (4 buc.) | 18 Profil fixare pentru ghidaj
transversal |
| 4 Suport furtun | 11 Bara fixare, scurta (2 buc.) | 19 Suport sprijin (2 buc.) |
| 5 Suport universal piesa de lucru | 12 Bara fixare, lunga (2 buc.) | |
| 6 TPlaca masa cu unitate suport
motor, motor, intrerupator, panza,
spargator, stut aspiratie | 13 Cheie pentru schimbarea panzei | - Manual de utilizare si
lista pieselor de schimb |
| 7 Profil fixare ghidaj paralel | 14 Cheie pentru schimbarea panzei | - Punga cu piese pentru montaj |
| | 15 Maner pentru impingator | |

2. Prezentare fierastrau



- | | | | |
|----|--|----|--|
| 20 | Prelungire masa | 25 | Manivela pentru reglarea-progresiva a inaltimii de taiere intre 0 – 85 mm |
| 21 | Furtun aspiratie | 26 | Intrerupator pornire/oprire |
| 22 | Capac protectie rumegus | 27 | Manere pentru transport |
| 23 | Suport ghidaj universal - poate fi utilizat si ca ghidaj paralel (montat pe partea din fata) sau ca ghidaj transversal (montat pe partea stanga) | 28 | Depozit accesorii pentru cheile pentru inlocuire panza |
| 24 | Depozit accesorii pentru impingator, disp. de ghidare ajutor si maner pentru impingator | 29 | Unitate suport motor - cu reglare progresiva a inclinatiei intre 0° si 45° |
| | | 30 | Instalatie de transport |
| | | 31 | Masa |

Cuprins

1.	Inventar de livrare.....	3
2.	Prezentare fierastraul	4
3.	Mai intai cititi!.....	5
4.	Instructiuni de siguranta.....	5
4.1	Utilizarea corespunzatoare	5
4.2	Instructiuni generale de siguranta.....	5
4.3	Simboluri pe masina.....	7
4.4	Dispozitive de siguranta.....	7
5.	Caracteristici deosebite ale masinii.....	8
6.	comenzi.....	8
7.	Montaj.....	9
7.1	Conectarea la rețeaua electrica.....	11
7.2	Instalarea.....	12
8.	Utilizarea.....	12
8.1	Instalatia de aspiratie rumegus.....	12
8.2	Reglarea inaltimii de taieren	13
8.3	Reglarea panzei.....	13
8.4	Taierea cu ghidaj paralel.....	13
8.5	Taierea cu ghidaj transversal.....	14
9.	Recomandari.....	14
10.	Intretinere si ingrijire.....	14
10.1	Inlocuirea panzei	14
10.2	Alinierea spargatorului.....	15
10.3	Curatarea corpului de reglare a inaltimii panzei.....	15
10.4	Depozitarea masinii.....	15
10.5	Intretinere.....	16
11.	Reparatii.....	16
12.	Transport.....	16
13.	Accesorii optionale.....	16/66
14.	Protectia mediului.....	16
15.	Probleme si deficiente.....	16
16.	Declaratie de conformitate UE.....	17
17.	Date tehnice.....	18

3. Mai intai cititi!

Aceste instructiuni va ajuta sa invatati cum sa utilizati fierastraul in conditii de siguranta. In continuare va prezentam un ghid referitor la modul de citire a acestor instructiuni:

- Cititi aceste instructiuni inainte de a utiliza masina. Acordati o atentie deosebita informatiilor despre siguranta.
- Aceste instructiuni sunt destinate unor persoane ce detin cunostinte tehnice de baza despre functionarea masinilor de tipul celei prezentate mai jos.

- Persoanele neexperimentate trebuie neaparat sa apeleze la persoane cu experienta pentru consultanta si initiere inainte de a pune in functiune masina.
- Pastrati toate documentele livrate impreuna cu masina pentru consultare ulterioara. Pastrati chitanta sau factura de achizitie pentru eventualele cereri de garantie.
 - Daca vindeti sau imprumutati masina altor persoane, aceasta trebuie sa fie insotita de acest manual de utilizare precum si de toate celelalte documente livrate impreuna cu masina.
 - Fabricantul nu este responsabil pentru nici o paguba produsa ca urmare a nerespectarii acestor instructiuni de utilizare.

Informatiile din aceste instructiuni sunt marcate astfel:



Pericol!
Pericol de ranire persoane sau pagube materiale.



Pericol de electrocutare!
Pericol de ranire prin electrocutare.



Pericol de prindere / antrenare!
Pericol de ranire prin prinderea si antrenarea hainelor sau membrilor in pinza circulara.



Atentie!
Pericol pagube materiale.



Nota:
Informatii suplimentare:

- Cifrele din figuri (1, 2, 3 etc.)
 - denota piesele componente;
 - sunt consecutive;
 - se refera la cifrele corespunzatoare intre paranteze (1), (2), (3) etc. din textul alaturat.
- Operatiile numerotate trebuie efectuate in ordine.
- Operatiile care pot fi efectuate in orice ordine sunt desemnate cu punct (+).
- Listele sunt marcate cu cratima.

4. Instructiuni de siguranta

4.1 Utilizarea corespunzatoare

Aceasta masina este destinata taierii longitudinale, transversale si de piese de mari dimensiuni din lemn masiv, placi aglomerate, placaj, precum si piese din materialele de mai sus acoperite cu materiale sintetice sau furnir sau prevazute cu canturi sintetice.

Se interzice taierea de piese cu sectiune transversata circulara deoarece aceta pot fi rasucite de miscarea circulara a panzei.

Orice alta utilizare se considera necorespunzatoare si este interzisa. Fabricantul nu isi asuma nici o responsabilitate pentru pagubele produse ca urmare a utilizarii necorespunzatoare a masinii.

Modificarile aduse masinii si utilizarea de piese neverificate si neagreate de fabricant pot determina pagube sau pericole neprevazute in timpullucului.

4.2 Instructiuni generale de siguranta

- Cind utilizati aceasta masina respectati urmatoarele instructiuni de siguranta pentru a exclude riscul de ranire personala sau de pagube materiale.
- Respectati de asemenea instructiunile speciale de siguranta din capitolele corespunzatoare.
- Respectati prevederile legale si recomandarile pentru prevenirea accidentelor din domeniul utilizarii fierastraielor de debitat si sanfrenat.



Riscuri generale!

- Mentineti ordinea la locul de munca – dezordinea favorizeaza accidentele.
- Lucreti cu atentie. Constientizati fiecare operatie. Nu lucreti cu fierastraul daca sunteti sub influenta drogurilor, alcoolului sau a unor medicamente.
- Tineti cont de conditiile de mediu. Asigurati lumina suficienta la locul de munca.

- Evitati pozitiile anormaleale corpului. Asigurati-va o pozitie stabila si mentineti-va echilibrul in orice moment.
- Pentru piesele de lucru lungi utilizati suporturi corespunzatoare.
- Taierea de pene poate fi executata numai cu un ghidaj ajutor special, adaptat la grosimea, lungimea si unghiul dorit pentru pana:

- Montati pe masina spargatorul si capacul de protectie rumegus.

Mana dreapta conduce ghidajul ajutor pentru pana in lungul ghidajului paralel si in acelasi timp impinge piesa inainte. Mana dreapta asigura piesa de lucru.


- Nu utilizati masina in apropiere de lichide sau gaze inflamabile.
- Acest echipament poate fi pus in functiune si utilizat numai de persoane cu experienta in fierastraie circulare si care sunt constiente de pericolele la care se expun, lucrând cu acestea.

Persoanele sub 18 ani pot utiliza aceasta masina numai in cadrul pregatirii profesionale si sub supravegherea unui instructor.

- Tineti persoanele neautorizate, in special copiii, la distanta de zona periculoasa. Nu permiteti altor persoane sa atinga masina sau cablul de alimentare in timpul lucrului.
- Nu suprasolicitati masina - utilizati-o numai in domeniul de putere specificat in capitolul Date tehnice.


 Pericol de electrocutare!

- Nu expuneti masina la ploaie. Nu utilizati masina in mediu ud sau umed.
- Evitati in timpul lucrului cu aceasta masina contactul unor parti ale corpului cu obiecte impamintate (ex. corpuri de incalzire, aragaze, frigidere).
- Nu utilizati cablul de alimentare electrica in scopuri pentru care nu este destinat.


 Pericol de ranire sau strivire in contact cu componentele in miscare!

- Nu utilizati masina fara dispozitivele de protectie montate.

- Mentineti tot timpul o distanta suficienta fata de pana. Daca este cazul utilizati ghidaje ajutatoare. Mentineti o distanta suficienta in timpul lucrului ata de componentele in miscare ale masinii.
- Asteptati oprirea completa a panzei inainte de a indeparta din zona de lucru eventualele piese blocate in masina sau segmente mici de piese, resturi de lemn, etc.
- Nu franati pana in timpul incetirii miscarii prin apasare laterala.
- Inainte de orice operatie de intretinere asigurati-va ca masina este deconectata de la reseaua electrica.
- Inainte de repornire (ex. dupa operatii de intretinere) asigurati-va ca in masina nu au ramas scule de montaj sau alte piese dispartate.
- Deconectati masina daca nu continuati imediat lucrul.

 Pericol de taiere chiar si cu pana in repaus!

- Utilizati manusi de protectie cand inlocuiti pana.
- Depozitati panzele astfel, incat nimeni sa nu se poata rani in contact cu acestea.

 Pericol de recul a piesei de lucru (piesa este prinsa de pana si aruncata spre utilizator)!


- Lucrati numai cu spargatorul montat corect.
- Nu asezati piesa de lucru pe muchie.
- Asigurati-va ca pana este adecvata pentru materialul piesei de lucru.
- Taiati piesele subtiri sau cu pereti subtiri numai cu panze danturate fin.
- Utilizati numai panze ascutite.
- Verificati ca piesele de lucru sa nu contina corpuri straine (ex. cuie sau suruburi).
- Prelucrati numai piese de lucru cu dimensiuni care sa permita prinderea si conducerea in conditii de siguranta.
- Nu taiati mai multe piese odata - nici manunchiuri de piese . Pericol de accidentare daca una din

este prinsa in mod necontrolat de pana.

- Indepartati segmentele mici de piese, resturile de lemn, ect. din zona de lucru numai dupa oprirea completa a panzei.

 Pericol de antrenare!

- In timpul lucrului asigurati-va ca parti ale corpului sau obiecte de imbracaminte nu pot fi prinse si antrenate de componentele in miscare ale masinii. (Nu purtati cravate, manusi, haine cu maneci largi). Parul lung trebuie neaparat prins intr-un fileu.
- Nu taiati niciodata piese pe care se afla
 - sfori,
 - snururi,
 - benzi,
 - cabluri sau
 - sarme sau care contin astfel de materiale.

 Pericol datorat echipamentului personal de protectie insuficient!

- Utilizati antifoane.
- Utilizati ochelari de protectie.
- Utilizati masca de respirat anti-praf.
- Utilizati imbracaminte de lucru corespunzatoare.
- Daca lucrati in aer liber se recomanda incaltaminte anti-alunecare.

 Pericol prin expunere la praf de lemn!

- Praful din lemnul unor esente (ex. stejar, fag, frasin) este cancerigen daca este inspirat. Lucrati in spatii inchise numai cu o instalatie de exhaustare.
- Asigurati-va ca in timpul lucrului o cantitate cat mai mica de praf ajunge in mediu:
 - Montati instalatia de exhaustare;
 - Etansati toate zonele neetanse din instalatia de aspirare a prafului;
 - Asigurati o buna ventilatie a zonei.

Utilizarea fara instalatie de exhaustare este permisa numai:

- in aer liber;

- pentru lucrari de scurta durata (pina la max. 30 de minute);
- cu masca de protectie anti-praf.



Pericol datorat modificarilor tehnice sau utilizarii de piese neverificate si neagreate de fabricant.

- Montati masina, respectand intocmai indicatiile din acest manual.
- Utilizati numai piese agreate de fabricant. Aceasta se refera in special la:
 - panzele circulare (coduri in capitolul "Accesorii optionale");
 - dispozitivele de siguranta (coduri in Lista pieselor de schimb).
- Nu aduceti nici un fel de modificari pieselor si accesoriilor.



Pericol datorat defectiunilor masinii!

- Ingrijiti cu atentie masina si accesoriile acesteia. Respectati instructiunile de intretinere.
- Inainte de fiecare punere in functiune verificati daca masina nu prezinta eventuale deteriorari: Inainte de a continua utilizarea masinii verificati functionarea perfecta si corespunzatoare a dispozitivelor de siguranta, a dispozitivelor de protectie precum si a pieselor usor deteriorate. - Verificati daca piesele mobile functioneaza perfect si nu se blocheaza. Toate piesele trebuie sa fie montate corect si sa indeplineasca toate conditiile pentru a asigura exploatarea optima a masinii.
- Dispozitivele de protectie sau piesele deteriorate trebuie reparate sau inlocuite numai de un atelier service specializat si autorizat. Intreruptoarele defecte vor fi de asemenea inlocuite intr-un atelier specializat. Nu utilizati masina daca intreruptorul nu poate fi actionat si nu ramane in pozitia pornit si/sau oprit.
- Mentineti manerele uscate si fara urme de ulei sau grasime.



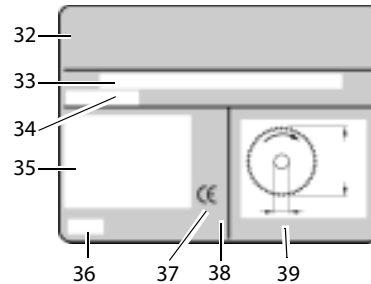
Pericol prin expunere la zgomot!

- Utilizati antifoane.

- Asigurati-va ca spargatorul nu este deformat. Spargatorul deformat preseaza piesa de lucru lateral pe panza, producand mult zgomot.

4.3 Simboluri pe masina

Infomratii pe placuta de identificare



- 32 Fabricant
- 33 Serie
- 34 Denumirea masinii
- 35 Datele motorului (vezi si "Date tehnice")
- 36 An de fabricatie
- 37 Marcaj CE - masina indeplineste cerintele directivelor UE conform declaratiei de conformitate
- 38 Simbol de debarasare - masina poate fi debarasata prin intermediul producatorului
- 39 Dimensiunile panzelor admise

Simboluri pe masina



46

- 40 Utilizati antifoane
- 41 Utilizati ochelari de protectie
- 42 Nu utilizati masina in mediu ud sau umed
- 43 Cititi manualul de utilizare
- 44 Nu atingeti panza circulara

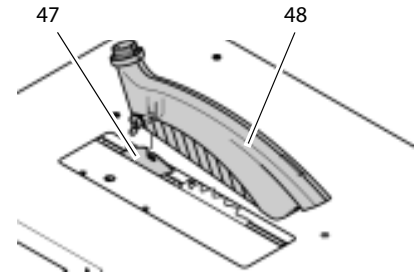
- 45 Avertizare pericol
- 46 Siguranta verificata, TÜV

4.4 Dispozitive de siguranta

Spargator

Spargatorul (47) impiedica piesa de de lucru sa fie prinsa de dintii in miscare ascendenta a panzei si sa fie aruncata spre utilizator.

Spargatorul trebuie sa fie permanent montat in timpul utilizarii.



Capac de protectie rumegus

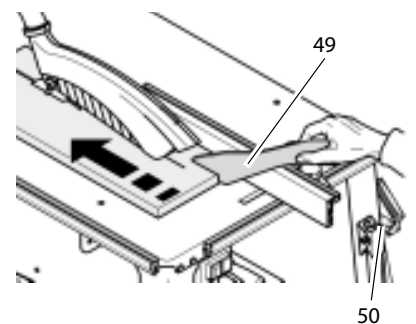
Capacul de protectie rumegus (48) impiedica atingerea accidentala a panzei si aruncarea necontrolata a rumegusului.

Capacul de protectie rumegus trebuie sa fie montat permanent in timpul lucrului.

Impingator

Impingatorul (49) serveste ca prelungire a mainii si protejeaza impotriva atingerii accidentale a panzei.

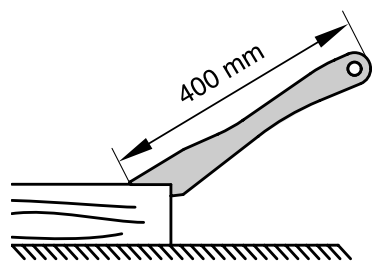
Impingatorul trebuie utilizat intotdeauna cand distanta dintre panza si un ghidaj paralel este mai mica de 120 mm.



Impingatorul trebuie condus la un unghi de 20° ... 30° fata de suprafata mesei fierastraului.

Daca nu utilizati impingatorul, il puteti agata in suportul sau (50).

Inlocuiti imediat impingatorul deteriorat.



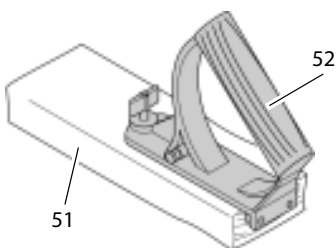
Maner pentru impingator

Manerul pentru impingator (52) se insurubeaza pe o scandura adecvata.

Manerul serveste la ghidarea in siguranta a pieselor de dimensiuni mai mici.

Scandura trebuie sa aiba intre 300 mm si 400 mm lungime, 80 mm si 100 mm latime si 15 -20 mm inaltime.

Cand manerul pentru impingator se deterioreaza, inlocuiti-l.



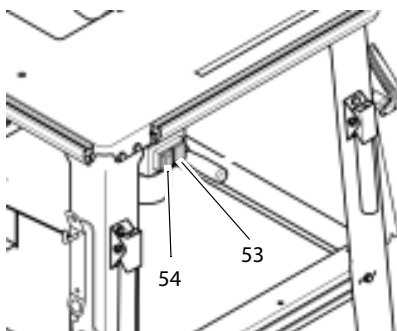
5. Caracteristicile masinii

- Reglarea progresiva a unghiului inclinatiei inte 0° si 45°.
- Reglarea progresiva a inaltimei de taiere pana la 85 mm.
- Un releu de tensiune insuficienta impiedica masina sa porneasca singura in momentul revenirii tensiunii dupa o pana de curent.
- Toate comenzile importante sunt asezate pe partea frontala.
- Prelungirea de masa inclusa in inventarul de livrare.
- Constructie robusta din tabla de otel - rezistenta la solicitari si cu protectie anticoroziune de durata.

6. Comenzi

Intrerupatorul pornire/oprire

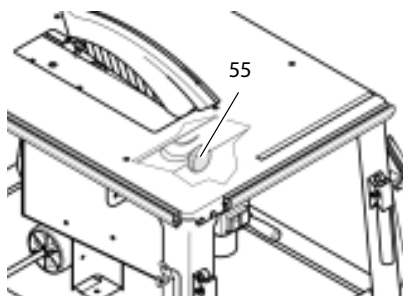
- Pornire = apasatibutonul verde (53)
- Oprire = apasati butonul rosu (54).



La caderea tensiunii in retea se declanseaza un releu de protecti pentru tensiune insuficienta. Acesta impiedica masina sa porneasca singura in momentul revenirii curentului in retea. Pentru a reporni masina, apasati din nou butonul verde al intrerupatorului pornire/oprire.

Instalatia de reglare a unghiului inclinatiei

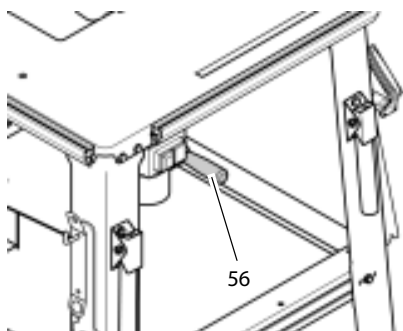
Panza poate fi inclinata progresiv intre 0° si 45°



Pentru a impiedica modificarea unghiului de inclinatie in timpul lucrului, acesta poate fi blocat cu ajutorul celor doua roti de mana (55) aflate pe partea din fata si din spate a cutiei pentru rumegus.

Maneta pentru reglarea inaltimei de taiere

Inaltimea de taiere poate fi reglata, rascind maneta (56).

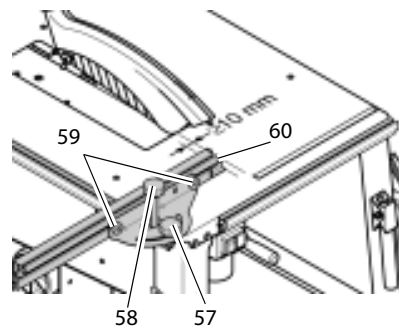


Suporturi pentru piesa de lucru

Fierastraul este dotat cu un suport universal pentru piesa de lucru, care

poate fi utilizat fie ca ghidaj transversal, fie ca ghidaj paralel:

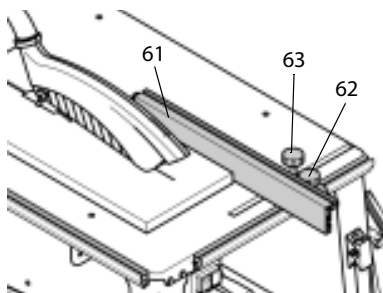
- Ghidaj transversal (pt. taieri transversale)



Pentru utilizarea ca ghidaj transversal montajul se efectueaza pe profilul de fixare de pe partea stanga a fierastraului

- Roata de mana (57) pentru reglarea sanfrenarii. Domeniul de reglare este de 60°. Roata de mana (57) trebuie sa fie bine stransa, cand lucrati cu ghidajul transversal.
- Roata de mana (58) pentru functia de inaintare. Roata de mana (58) trebuie desurubata usor, cand lucrati cu ghidaj transversal.
- Piulitele (59) pentru reglarea profilului suport. Virful din plastic (60) de pe profilul suportului trebuie sa fie la o distanta de cel putin 10 mm fata de panza.

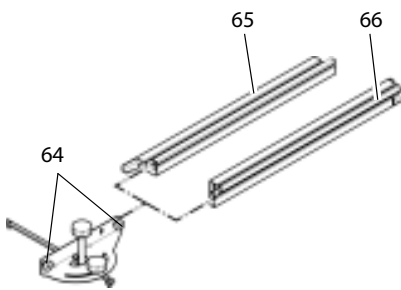
- Ghidaj paralel (pt. taieri longitudinale)



Pentru utilizare ca ghidaj paralel montajul se efectueaza pe profilul de fixare de pe partea ddin fata a fierastraului.

- Suportul ghidaj (61) trebuie sa fie paralel cu panza si fixat cu roata de mana (62), cand lucrati cu ghidaj paralel.
- Roata de mana (63) pentru functia de inaintare. Roata de mana (63) trebuie sa fie bine stransa, cand lucrati cu ghidaj paralel.
- Piulitele (64) pentru fixarea profilului Dupa desurubarea ambelor piulite (64)

profilul suport poate fi demontat si intors:



Marginea joasa (65):

- pentru taierea de piese plate
- cand panza este inclinata.

Marginea inalta (66):

- pentru taierea pieselor inalte stücken.

7. Montajul



Orice modificari aduse masinii precum si utilizarea de piese neverificate si neagreate de fabricant pot produce pagube neprevazute in timpul lucrului!

- Montati masina, respectand intocmai instructiunile din acest manual.
- Utilizati numai piesele livrate impreuna cu masina.
- Nu aduceti nici un fel de modificari acestor piese.

Numai daca respectati intocmai instructiunile de montaj, fierastraul va respecta normele de siguranta si va putea fi utilizat in siguranta.

Daca respectati si urmatoarele recomandari, montajul nu va pune nici un fel de probleme:

- Cititi toate instructiunile pentru fiecare pas inainte de a trece la montajul propriu zis
- Pregatiti toate piesele corespunzatoare inainte de fiecare faza de montaj.

Unelte necesare

- doua chei de 10 mm

Montarea suportului inferior

Poz.	Denumire	Cant.
67	Picior	4
68	Surub hexagonal M6 x 16	28
69	Saiba suport 6,4	56
70	Piulita hexagonala M6	28
71	Suport furtun	1
72	Bara fixare, lunga	2
73	Bara fixare, scurta	2

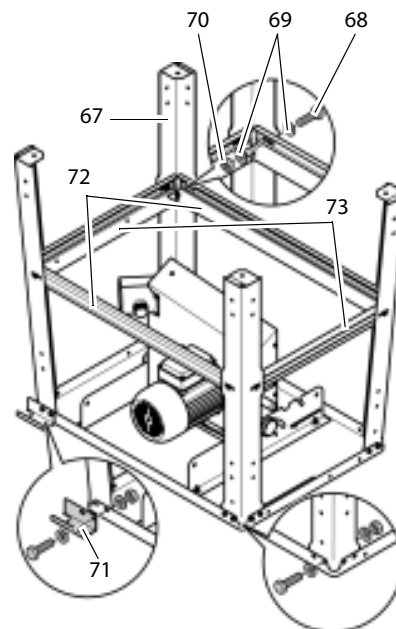
1. Asezati masa fierastraului cu motorul in sus pe un suport stabil.



Atentie!

Panza si spargatorul nu trebuie sa atinga suprafata de sprijini! Pentru a evita deteriorarea fierastraului sau a suportului inferior asezati masa fierastraului pe doua blocuri de montaj.

2. Insurubati cele patru picioare (67) in colturile mesei fierastraului.
 - Introduceti suruburile hexagonale (68) cu saibele suport (69) dinspre exterior;
 - introduceti dinspre interior saibe suport (69) si insurubati piulitele hexagonale (70) - nu strangeti complet.
3. Insurubati suportul pentru furtun (71) in spatele mesei, cu deschiderea spre exterior, in locul indicat de sageata.



4. Insurubati barele de fixare lungi (72) pe lateral, intre picioarele fierastraului si barele de fixare scurte (73) intre picioarele din fata si cele din spatele fierastraului:

- Fetele late ale barelor de fixare trebuie sa fie indreptate spre masa;
- Varfurile si lacasurile de pe barele de fixare trebuie sa se imbine unele cu altele;
- Introduceti dinspre exterior suruburile hexagonale cu saibe suport;
- Introduceti dinspre interior saibe suport si insurubati piulitele hexagonale - nu strangeti complet.

5. Insurubati barele de fixare intre ele:

- Introduceti dinspre masa suruburi hexagonale cu piulite suport;
- Din directie opusa introduceti saibe suport si insurubati piulite hexagonale - nu strangeti complet;
- Rasuciti fierastraul cu ajutorul unei alte persoane si asezati-l pe o suprafata plana.

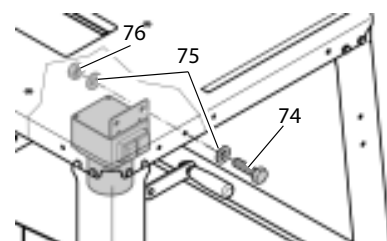
6. Stringeti definitiv toate suruburile si piulitele hexagonale de pe suportul fierastraului.

Montarea intrerupatorului de pornire/oprire

Poz.	Denumire	Cant.
74	Surub hexagonal M6 x 16	2
75	Saiba suport 6,4	4
76	Piulita hexagonala M6	2

1. Desurubati dispozitivul de fixare pentru transport al intrerupatorului de pornire/oprire si insurubati placa suportul intrerupatorului pe masa:

- Introduceti dinspre exterior suruburile hexagonale (74) impreuna cu saibe suport (75);
- Introduceti dinspre interior saibe suport (75) si insurubati piulitele hexagonale (76).





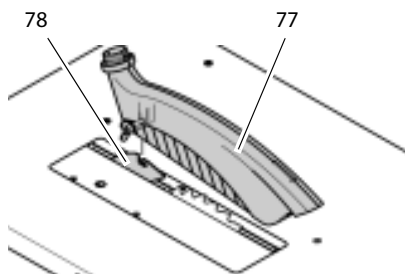
Atentie!

Cablul de alimentare electrica nu trebuie sa atinga muchii ascutite si nu trebuie sa fie indoit.

Montarea instalatiei de aspiratie rumegus

Poz.	Denumire	Cant.
77	Capac protectie rumegus	1
79	Furtun aspiratie	1

1. Ridicati panza complet cu manivela.
2. Montati capacul de protectie (77) pe spargator (78).

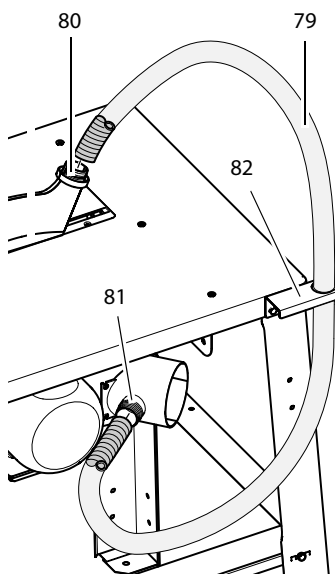


Nota:

Dupa montarea pe spargator, capacul de protectie rumegus este usor aplecat in jos in partea dinspre utilizator.



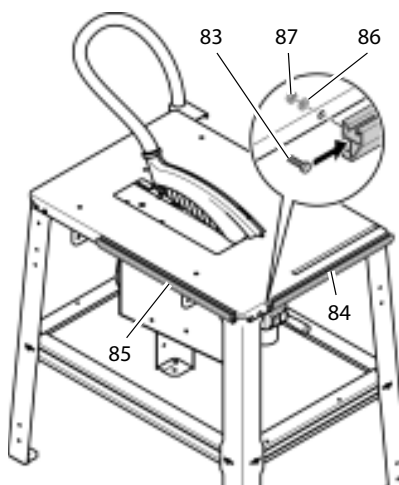
3. Introduceti un capat al furtunului de aspiratie (79) pe stutul de aspiratie (80) al capacului de protectie.
4. Introduceti celalalt capat al furtunului de aspiratie in stutul de aspiratie (81) de pe cutia de protectie a panzei.
5. Agatati furtunul de aspiratie in suportul sau (82).
6. Conectati stutul de aspiratie de pe cutia de protectie a panzei la o instalatie de exhaustare (vezi Instalatie de exhaustare" din capitoul "Utilizare").



Montarea profilelor de fixare

Poz.	Denumire	Cant.
83	Surub hexagonal M6 x 16	4
84	Profil de fixare, scurt	1
85	Profil de fixare, lung	1
86	Saiba suport 6,4	4
87	Piulita hexagonala M6	4

1. Impingeti cate doua suruburi hexagonale (83) cu capul in fiecare profil de fixare.
2. Asezarea profilelor de fixare:
 - profilul de fixare scurt (84) pe partea din fata a mesei;
 - profilul de fixare lung (85) pe partea stanga a mesei.



3. Asezati profilele de fixare astfel, incat orificiile din profile sa lase loc pentru

suruburile hexagonale ale picioarelor mesei.

4. Introduceti dinspre interior cate o piulita suport (86) pe surubul hexagonal si insurubati piulitele hexagonale (87).

Montarea placii prelungitoare

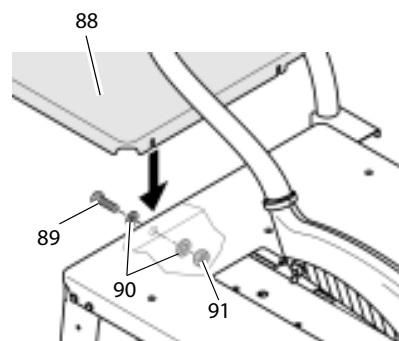
Poz.	Denumire	Cant.
88	Placa prelungitoare	1
89	Surub hexagonal M6 x 16	6
90	Saiba suport 6,4	12
91	Piulita hexagonala M6	6
92	Suport sprijin	2



Recomandare!

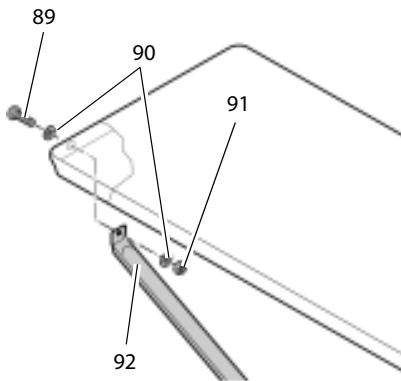
In timpul montajului placii, atat placa prelungitoare cat si suporturile de sprijin trebuie tinute bine cat timp aceste piese sunt insurubate numai la un capat.

1. Insurubati placa prelungitoare (88) in spatele mesei fierastraului cu doua suruburi hexagonale (89), patru saibe suport (90) si doua piulite hexagonale (91) ca in imaginea de mai jos.

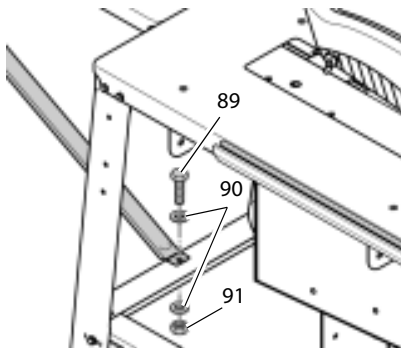


2. Insurubati suporturile de sprijin (92) pe placa prelungitoare cu cate un surub hexagonal (89), doua saibe suport (90) si o piulita hexagonala (91).

Capatul in unghi mai ascutit al suportului de sprijin se fixeaza pe marginea mesei si capatul in unghi obtuz se fixeaza pe bara de fixare scurta din spate (vezi figura).



3. Insurubati suporturile de sprijin pe bara de fixare scurta din spatele fierastraului cu cate un surub hexagonal (89), doua saibe suport (90) si o piulita hexagonala (91).



Nota:

Suprafata placii prelungitoare trebuie sa fie paralela si la aceeasi inaltime cu suprafata mesei fierastraului.

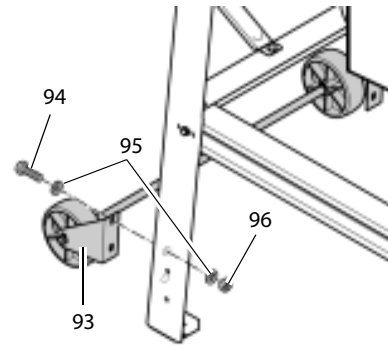
Montarea instalatiei de transport

Poz.	Denumire	Cant.
93	Instalatie de transport	1
94	Surub hexagonal M6 x 16	4
95	Saiba suport 6,4	8
96	Piulita hexagonala M6	4

Instalatia de transport se insurubeaza pe picioarele din spate ale fierastraului.

1. Introduceti dinspre partea din spate doua suruburi hexagonale (94) cu saibe suport (95) in fiecare suport al instalatiei de transport (93).
2. Dinspre interior introduceti cate doua saibe suport (95) si insurubati piulite hexagonale (96).
3. Asezati suporturile astfel, incat rolele sa stea la aprox. 1 mm deasupra

solului, cand fierastraul se sprijina pe toate cele patru picioare.



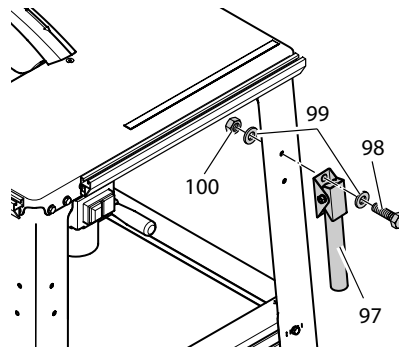
4. Strangeti piulitele hexagonale.

Montarea manerelor pentru transport

Poz.	Denumire	Cant.
97	Maner pt. transport	2
98	Surub hexagonal M6 x 16	4
99	Saiba suport 6,4	8
100	Piulita hexagonala M6	4

Manerele pentru transport se insurubeaza pe picioarele din fata ale fierastraului.

1. Introduceti dinspre partea din fata doua suruburi hexagonale (98) cu saibe suport (99) in fiecare maner (97).



2. Montati manerele astfel, incat tevil sa poata fi rabatate in jos.

3. Dinspre interior introduceti cate doua saibe suport (99) si insurubati piulite hexagonale (100).

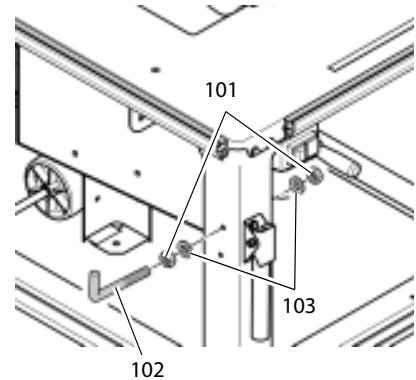
Montarea depozitelor pentru accesorii

Poz.	Denumire	Cant.
101	Piulita hexagonala M6	4
102	Carlig filetat M6	2
103	Saiba suport 6,4	4

Ultimul pas de montaj este insurubarea celor doua carlige filetate pentru

depozitarea accesoriilor lateral pe picioarele din fata ale fierastraului:

1. Insurubati cate o piulita hexagonala (101) circa 10 mm pe fiecare carlig filetat (102).
2. Introduceti o saiba suport (103) pe fiecare carlig filetat.
3. Introduceti carligul filetat prin orificiul din piciorul fierastraului si fixati cu o saiba suport (103) si cu o piulita hexagonala (101).



Strangeti toate suruburile si piulitele.

- Verificati toate insurubarile de pe masina. Strangeti bine toate suruburile si piulitele cu unelte corespunzatoare.

7.1 Conectarea la retea



Pericol! Tensiune electrica

- Utilizati masina numai in mediu uscat.
- Alimentati masina numai de la o sursa de curent care indeplineste urmatoarele cerinte (vezi capitolul "Date tehnice"):
 - Prizele trebuie sa fie montate conform normelor, impamantate si verificate;
 - Tensiunea si frecventa din retea trebuie sa corespunda cu datele inscrise pe placuta de identificare a masinii;
 - Siguranta cu intrerupator FI cu releu de protectie pentru atingeri accidentale de 30 mA.
 - Impedanta sistemului Z_{max} la punctul de preluare (conectarea imobilului) trebuie sa fie de max. 0,35 Ohm.



Recomandare:

Adresati-va companiei furnizoare de electricitate sau unui electrician calificat pentru a va asigura ca bransamentul dvs. indeplineste aceste conditii.

- Intindeti cablul electric astfel incat sa nu deranjeze in timpul lucrului si sa nu poata fi deteriorat.
- Protejati cablul electric impotriva caldurii, lichidelor agresive si marginilor ascutite.
- Utilizati numai cabluri prelungitoare cauciucate cu sectiune transversala suficienta (vezi capitolul "Date tehnice").
- Nu scoateti stecherul din priza, tragand de cablu.



Inversarea directiei de rotatie! (numai la modelele cu motor pentru curent trifazat)

In functie de ocuparea fazelor panza se poate roti in directie gresita. Ca urmare piesa de lucru pe care incercati sa o taiati va fi aruncata din masina. De aceea se recomanda ca inainte de fiecare noua instalare sa verificati directia de rotatie. Daca directia este gresita apelati la un electrician calificat pentru a modifica legatura electrica:

1. Dupa montarea fierastraului si a tuturor dispozitivelor sale de siguranta, conectati fierastraul la retea electrica.
2. Ridicati pinza complet.
3. Porniti scurt fierastraul si apoi opriti-l imediat.
4. Observati directia de rotatie a panzei de pe partea stanga a masinii. Panza trebuie sa se roteasca in sensul acelor de ceasornic.
5. Daca panza se roteste in sens invers acelor de ceasornic, trageti cablul de alimentare din priza de pe masina.
6. Apelati la un electrician calificat pentru a inversa fazele!

7.2 Instalarea

- Asezati masina pe o suprafata plana si stabila.
- Asigurati spatiu suficient pentru manevrarea pieselor mari.

Pentru o mai mare siguranta puteti insuruba masina pe suprafata pe care este instalata:

1. Asezati masina complet montata pe pozitia definitiva si marcati locul orificiilor pentru suruburi.
2. indepartati masina si practicati orificiile corespunzatoare in podea.
3. Asezati masina peste orificii si insurubati-o pe suprafata de sprijin.

8. Utilizarea



Pericol de accidente!

Fierastraul poate fi utilizat numai de o singura persoana. Alte persoane care ajuta la ghidarea sau preluarea pieselor de lucru pot sta numai la distanta de fierastraul.

Inainte de a incepe lucrul verificati starea perfecta a

- cablului de alimentare si stecherului
- intrerupatorului de pornire/oprire
- spargatorului
- capacului de protectie rumegus
- dispozitivelor ajutatoare de ghidare (impingator, bloc de ghidare si maner).

Utilizati echipament de protectie:

- masca de protectie anti-praf
- antifoane
- ochelari de protectie.

Luati pozitia corecta in timpul lucrului:

- in fata pe partea comenzilor;
- cu fata spre fierastraul;
- in stanga fata de fanta de taiere;
- daca lucrati impreuna cu o a doua persoana, aceasta trebuie sa stea la o distanta suficienta fata de fierastraul.

In functie de cerinte utilizati in timpul lucrului:

- Suporturi corespunzatoare - daca in urma taierii piesele de lucru pot cadea de pe masa;
- instalatie de aspirare a rumegusului.

Evitati greselile tipice de lucru:

- Nu franati panza prin apasare laterala a piesei de lucru. Pericol de recul.
- Apasati piesa de lucru pe masa in timpul taierii si nu o asezati pe muchie. Pericol de recul.
- Nu taiati niciodata mai multe piese in acelasi timp - nici manunchiuri de piese care constau din mai multe piese individuale. Pericol de accidentare daca piesele individuale sunt prinse in mod necontrolat de panza.



Pericol de antrenare!

Nu taiati piese pe care se afla sfori, snururi, benzi, cabluri sau sarme sau care contin astfel de materiale.

8.1 Instalatia de aspiratie rumegus



Pericol!

Pulberile unor esente de lemn (ex. stejar, fag, frasin) pot fi cancerigene daca sunt inspirate. Lucrati in spatii inchise numai cu o instalatie corespunzatoare de aspirare a rumegusului.

Instalatia de aspirare trebuie sa indeplineasca urmatoarele cerinte:

- sa corespunda diametrului exterior al stutului de aspiratie (la capacul de protectie 38 mm; la cutia de protectie 100 mm).
- flux de aer $\geq 460 \text{ m}^3/\text{h}$;
- aspiratie la stutul de aspiratie al fierastraului ≥ 530
- viteza aerului la stutul de aspiratie al fierastraului $\geq 20 \text{ m/s}$.

Stuturile de aspiratie pentru rumegus se afla pe cutia de protectie a fierastraului si pe capacul de protectie pentru rumegus.

Respectati instructiunile din manualul instalatiei de aspirare a rumegusului!

Utilizarea fara instalatie de aspirare a rumegusului este permisa numai:

- in aer liber;
- la utilizare de scurta durata (pina la max 30 de minute de utilizare);
- cu masca de protectie anti-praf.

8.2 Reglarea înalțimii de tăiere

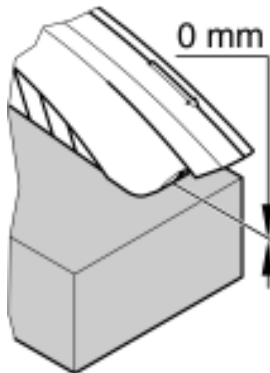


Pericol!

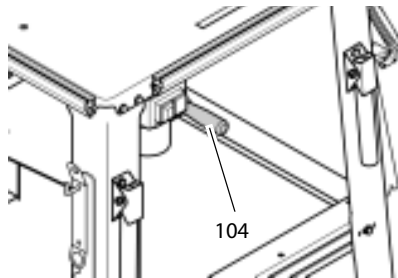
Parti ale corpului sau obiecta aflate în zona de reglare pot fi prinse de panza în mișcare!

Reglați înălțimea de tăiere numai când panza este complet oprită!

Înălțimea de tăiere a panzei trebuie adaptată la înălțimea piesei de lucru: - capacul de protecție pentru rumegus trebuie să atingă piesa de lucru cu marginea de jos din față.



- Reglați înălțimea de tăiere prin răsucirea manetei (104) de pe cutia de protecție a fierastraului.



Recomandare:

Pentru a evita un eventual joc al reglajului înălțimii, aduceți întotdeauna panza de jos spre poziția dorită.

8.3 Reglarea înclinatției panzei



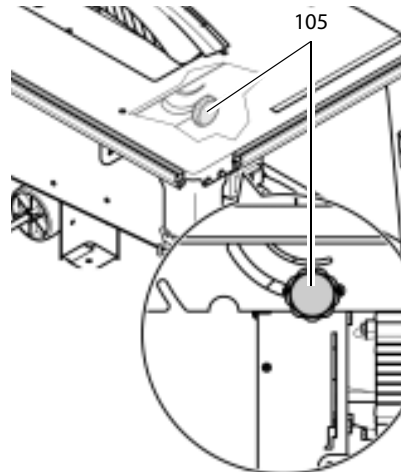
Pericol!

Parti ale corpului sau obiecta aflate în zona de reglare pot fi prinse de panza în mișcare!

Reglați înclinatția panzei numai când aceasta este complet oprită!

Inclinatția panzei poate fi reglată progresiv între 0° și 45°

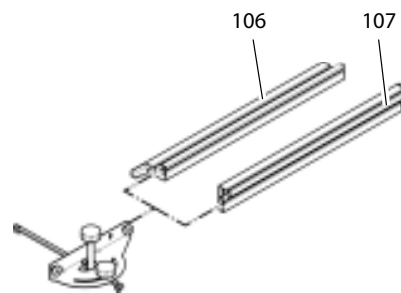
1. Desurubati circa o tura roțile de mana (105) de pe față și spatele cutiei de protecție a mașinii.



2. Reglați înclinatția dorită a panzei.
3. Blocati unghiul de înclinatție reglat prin înșurubarea roților de mana.

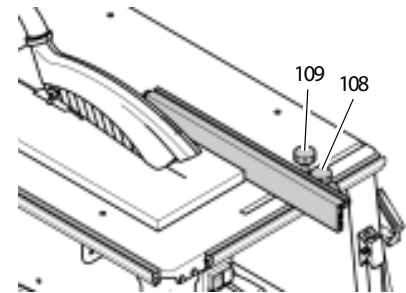
8.4 Taierea cu ghidaj paralel

1. Introduceți suportul universal în profilul de fixare de pe partea din față a fierastraului.
2. Adaptați profilul suport la înălțimea piesei de lucru:



- Marginea joasă (106) pentru tăierea de piese plate
- Marginea înaltă (107) pentru tăierea de piese înalte

3. Aliniați ghidajul paralel la panza și fixați cu roata de mana (108).

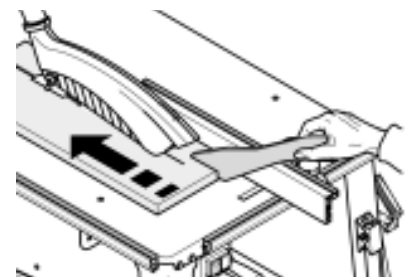


4. Reglați lățimea de tăiere și fixați cu roata de mana (109). arretieren.

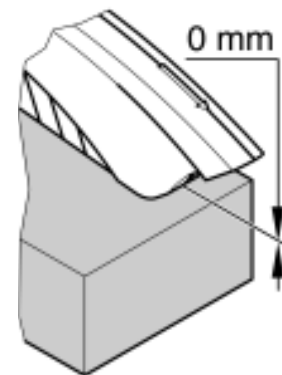


Pericol!

Dacă distanța dintre ghidajul paralel și panza este mai mică de 120 mm trebuie să utilizați împingătorul.



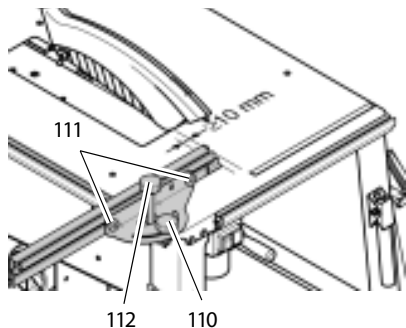
5. Reglați înălțimea de tăiere a panzei. Capacul de protecție rumegus trebuie să atingă piesa de lucru cu marginea sa de jos din față.



6. Reglați înclinatția panzei și fixați în poziție.
7. porniți motorul.
8. Taiati piesa de lucru într-o singură trecere.
9. Opriti mașina, dacă nu continuați imediat lucrul.

8.5 Taierea cu ghidaj transversal

1. Introduceți suportul universal în profilul de fixare din partea stângă a fierastrăului.
2. Reglați unghiul de sanfrenare dorit și fixați cu roata de mână (110).



3. Aliniați ghidajul suport și fixați cu șuruburile cu capac (111).



Atentie!

Marginea din material plastic trebuie să se afle la minimum 10 mm de linia de tăiere.

4. Strângeți roata de mână (112) atât cât să permită alunecarea ușoară a ghidajului pe profilul de fixare.
5. Reglați înălțimea de tăiere a panzei.
6. Reglați înclinarea panzei și fixați poziția.
7. Porniți motorul.
8. Taiți piesa de lucru într-o singură trecere.
9. Opriti mașina dacă nu continuați imediat lucrul.

9. Recomandări

- Înainte de a tăia piesa de lucru efectuați o tăiere de probă pe un deseu din același material.
- Așezați piesa de lucru pe masa fierastrăului astfel încât să nu se poată rasturna sau dezechilibra (ex. scândurile curbate spre exterior se așează cu partea concavă în sus).
- Pentru piesele lungi: utilizați suporturi corespunzătoare, de ex. suporturi cu role sau mese suplimentare

(vezi capitolul "Accesorii optionale").

- Mențineți curățenia suprafețelor mesei - îndepărtați în special resturile de rășină cu un spray de întreținere (Accesorii).

10. Întreținere și îngrijire



Pericol!

Înainte de orice operație de întreținere scoateți stecherul din priză.

- Alte operații de întreținere sau reparații decât cele descrise în acest capitol vor fi executate numai de personal calificat și autorizat.
- Înlocuiți piesele deteriorate, în special dispozitivele de siguranță, numai cu piese originale. Piesele neverificate și neagreate de fabricant pot produce daune neprevăzute.
- După operațiile de întreținere și curățare puneți în funcțiune și verificați toate dispozitivele de siguranță.

10.1 Înlocuirea panzei



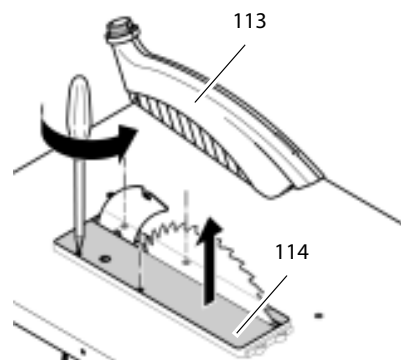
Pericol!

Imediat după utilizare panza poate fi foarte fierbinte - pericol de arsuri! Lăsați panza încinsă să se răcească. Nu curățați panza cu lichide inflamabile.

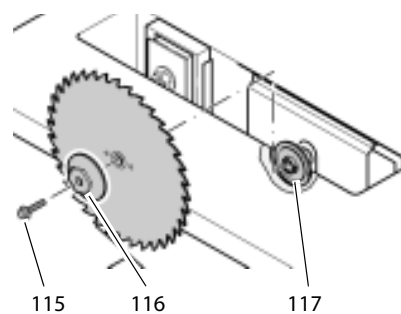
Pericol de tăiere și când panza este în repaus. Când schimbați panza utilizați mănuși de protecție.

La montaj respectați neapărat direcția de rotație a panzei!

1. Ridicați complet panza.
2. Îndepărtați capacul de protecție (113).
3. Desurubați șuruburile din inserția mesei (114) și îndepărtați inserția.



4. Desurubați șurubul de fixare (115) cu cheia (filet stâng!). Sustineți cu o cheie fixă flansa exterioară a panzei (116).



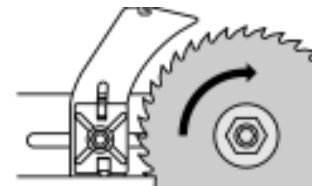
5. Îndepărtați flansa exterioară (116) și panza de pe ax.
6. Curățați suprafețele de fixare de pe ax și panza.



Pericol!

Nu utilizați substanțe de curățare (de ex. pentru a îndepărta resturile de rășină) care pot ataca componentele din metale ușoare ale mașinii; rezistența mașinii poate fi afectată.

7. Așezați panza nouă (atenție la direcția de rotație!).



Pericol!

Utilizați numai panze corespunzătoare (vezi "Accesorii optionale") - panzele necorespunzătoare sau deteriorate pot arunca în mod exploziv piesele de lucru prin forța centrifugă.

Se interzice utilizarea de:

- panze din otel rapid inalt aliat (HSS sau HS);
- panze vizibil deteriorate;
- discuri de polizor.



Pericol!

- Montato panza numai cu piese originale.
- Nu utilizati inele de reductie largi; panza se poate desprinde in timpul lucrului.
- Panzele trebuie montate astfel incat sa functioneze echilibrat si fara bataie si sa nu se poata desprinde in timpul lucrului.

- Asezati flanza exterioara a panzei (116) (stiftul de antrenare de pe flansa interioara a panzei (117) trebuie sa prinda in santul flansei exterioare).
- Insurubati surubul de fixare (115) in axul panzei (filet stanga!) si strangeti bine. Sustineti cu o cheie inelara pe flansa exterioara a panzei (116).



Pericol!

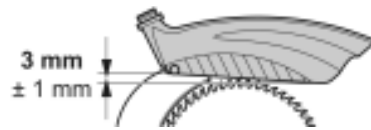
- Nu prelungiti scuelele pentru insurubarea panzei.
- Nu strangeti surubul de fixare prin lovirea sculei de insurubare.
- Dupa strangerea surubului de fixare indepartati toate scuelele de pe masina!

- Asezati insertia de masa (114), aliniati-o cu masa fierastraului - si insurubati
- Montati capacul de protectie rumegus la locul lui pe spargator.



Nota:

Dupa montare pe spargator, capacul de protectie rumegus este putin inclinat in jos pe partea utilizatorului.



10.2 Reglarea spargatorului

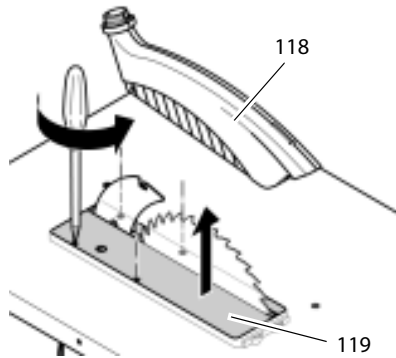


Nota:

Spargatorul este aliniat cu panza inca din fabrica. Totusi trebuie sa verificati periodic distanta dinte spargator si panza si sa o ajustati daca este necesar.

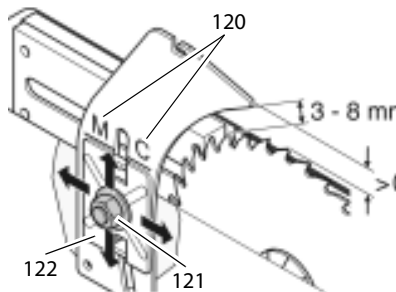
Pentru reglarea spargatorului:

- Ridicati complet panza.
- Indepartati capacul de protectie (118).
- Desurubati suruburile insertiei de masa (119) si indepartati profilul.



Distanta fata de panza:

- Distanta dintre marginea exterioara a panzei si spargator trebuie sa masoare intre 3 si 8 mm.
- Spargatorul trebuie sa depaseasca suprafata mesei tot atat cat si panza.



M → TKHS 315 M
C → TKHS 315 C

- Desurubati o tura piulita de reglare (121) de pe spargator.
- Aduceti spargatorul la distanta corecta fata de panza.

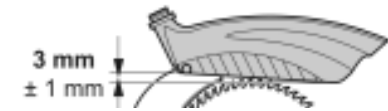
- Reglati inaltimea corecta a spargatorului fata de panza. Pentru aceasta aliniati marcajul de pe spargator (120) cu marginea superioara a suportului spargatorului (122).

- Strangeti piulita de reglare.
- Asezati insertia de masa (119), aliniati-o cu masa fierastraului si insurubati.
- Montati din nou capacul de protectie rumegus pe spargator.



Hinweis:

Dupa montare pe spargator, capacul de protectie rumegus este putin inclinat in jos pe partea utilizatorului.



10.3 Curatarea dispozitivul de reglare a inaltimii panzei

- Ridicati complet panza cu ajutorul manivelei si demontati-o (vezi cap. "Inlocuirea panzei").

Acum aveti acces de sus la axul dispozitivului de reglare a inaltimii.

- Curatati axul cu o perie, cu aspiratorul sau cu aer comprimat.
- Ungeti usor axul cu spray de intretinere
- Montati panza si strangeti bine.
- Montati insertia de masa.

10.4 Depozitarea masinii



Pericol!

Depozitati masina astfel incat

- sa nu poata fi pornita de persoane neautorizate si
- nimeni sa nu se poata rani in contact cu masina depozitata.



Atentie!

Nu depozitati masina neprotejata in mediu ud sau umed.

10.5 Intretinerea

Inainte de fiecare pornire

verificati vizual daca distanta dintre panza si spargator este intre 3 si 8 mm.

Verificati vizual daca stecherul si cablul - electric nu sunt deteriorate; daca este necesar apelati la un electrician calificat pentru a le inlocui.

La fiecare oprire

Verificati daca timpul de oprire a panzei depaseste 10 secunde. Daca timpul este depasit, apelati la un service autorizat pentru inlocuirea motorului.

O data pe luna (la utilizare zilnica)

Indepartati rumegusul cu un aspirator sau o pensula; ungeti usor elementele de ghidare:

- Bara filetata pentru reglarea inaltimii;
- Segmentele de inclinare.

Dupa fiecare 300 de ore de functionare

Verificati toate imbinarile cu suruburi si strangeti daca este necesar.

11. Reparatii



Pericol!

Reparatiile la masini electrice pot fi efectuate numai de electricieni calificati!

Masunile care necesita reparatii pot fi trimise la un service autorizat.

Atasati la masina trimisa la reparatii o descriere a defectiunii constatate.

12. Transport

- Coborati complet panza cu manivela.
- Demontati componentele montate (suport ghidaj, sanie, prelungire de masa).
- Pe cat posibil utilizati ambalajul original pentru transportarea masinii.

13. Accesorii optionale

Pentru lucrari speciale gasiti la distribuitori urmatoarele accesorii - imaginile se afla pe ultima pagina:

- A Masa suplimentara pentru prelucrarea pieselor lungi.
- B Sanie pentru ghidarea comoda a pieselor lungi.
- C Adaptor de aspiratie pentru conectarea instalatiei de aspirare a rumegusului la un aspirator normal.
- D Spray de intretinere pentru indepartarea resturilor de rasina si pentru conservarea suprafetelor metalice.
- E Panza HW 315 x 3,0 x 30
24 dinti alternativi, utilizare universala pentru taieri longitudinale si transversale chiar si de placi aglomerate (in dotarea standard).
- F Panza CV 315 x 1,8 x 30
56 dinti combinati pentru lemn masiv si placi aglomerate.
- G Panza CV 315 x 1,8 x 30
80 dinti neutri pentru taieri deosebit de fine in lemn masiv si placi aglomerate.
- H Panza HM 315 x 2,8 x 30
48 dinti alternativi universali pentru toate esentele de lemn si materiale inlocuitoare.
- I Panza HW 315 x 2,8 x 30
24 dinti plati pentru taieri longitudinale si transversale in lemn brut.
- J Panza HW 315 x 2,8 x 30
48 dinti alternativi pentru lemn brut si stratificat, placi aglomerate, MDF, metal placat.
- K Panza HW 315 x 2,8 x 30
84 dinti alternativi pentru lemn brut si stratificat, placi aglomerate, MDF, metal placat.
- L Suport cu role RS 420
- M Suport cu role RS 420 W
- N Suport cu role RS 420 G

14. Protectia mediului

Dambalajul masinii este 100% reciclabil.

Masunile electrice uzate si accesoriile acestora contin cantitati mari de materii prime si materiale sintetice de valoare care trebuie fi reciclate.

Acest manual este tiparit pe hartie albita fara clor.

15. Probleme si deficiente



Pericol!

Inainte de orice interventie sau remediere:

1. Opriti masina.
2. Scoateti stecherul din priza.
3. Asteptati oprirea panzei.

Dupa fiecare interventie puneti in functiune toate dispozitivele de siguranta si verificati functionarea acestora.

Motorul nu functioneaza:

Releul de tensiune insuficienta a fost declansat de o pana de curent

- Porniti din nou motorul.

Lipsa alimentare electrica:

- Verificati cablul, stecherul, priza si siguranta.

Motor supraincalzit, de ex. datorita panzei tocite sau acumularii de rumegus in carcasa.

- Indepartati cauza supraincalzirii, lasati motorul cateva minute sa se raceasca apoi porniti din nou.

Motorul primeste prea putina tensiune:

- Utilizati un cablu de alimentare mai scurt sau cu sectiune mai mare ($\geq 1,5\text{mm}^2$).
- Apelati la un electrician calificat pentru verificarea retelei electrice.

Capacitate de taiere reduca

Panza este tocita (poate prezenta urme de arsura):

- Inlocuiti panza (vezi capitolul "Intretinere").

Acumulare de rumegus

Instalatie de aspirare rumegus neconectata sau prea slaba (vezi "Instalatia de aspirare rumegus" din capitolul "Utilizare"):

- Conectati instalatia de aspirare
- Mariti puterea de aspirare.

Reglarea inaltimii panzei merge greu

Axul dispozitivului de regare a inaltimii are resturi de rasina:

- Curatati axul dispozitivului de reglare a inaltimii si ungeti cu un spray de intretinere (vezi capitolul "Intretinere").

16. Declaratie de conformitate CE

Prin prezenta declaram ca produsul de mai jos corespunde cerintelor directivelor CE atat din punct de vedere al proiectarii si constructiei, cat si al respectarii normelor de siguranta si sanatare impuse. Orice modificare adusa masinii fara acordul nostru duce la pierderea valabilitatii acestei declaratii.

Produs: Fierastrau circular cu masa

Tip: TKHS 315 C

Directive CE

utilizate:

- pana la 28.12.09 98/37/EG

- dupa 29.12.09 2006/42/EG

2006/95/EG

2006/108/EG

Nr. examinare M6081213037098

model: (model C)

Organ de TÜV Produkt Service

verificare: Sylvesterallee 2

D-22525 Hamburg

Norme DIN EN 1870-1 (2007)

armonizate DIN EN 60204-1 (2007)

utilizate: + A1



Erhard Krauss

Technischer Vorstand / COO

Meppen, 10.01.2009

Metabowerke GmbH

Werk Meppen

Daimlerstraße 1

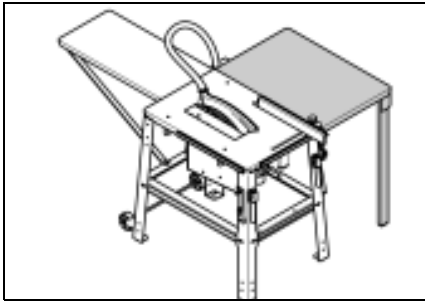
D-49716 Meppen

17. Date tehnice

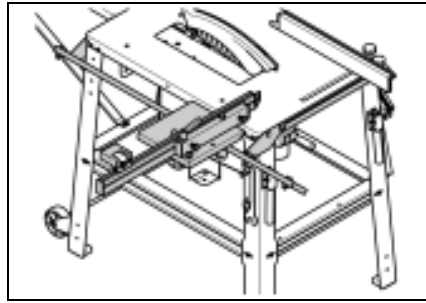
		TKHS 315 C 2,8 DNB	TKHS 315 C 2,0 WNB
Tensiune		400 V / 3~50 Hz	230 V / 1~50 Hz
Curent nominal	A	6,6	9,3
Siguranta min.	A	3 ... 10 (fuzibila)	1 ... 16 (fuzibila)
Tip protectie		IP 54	IP 54
Turatie motor	min ⁻¹	2778	2782
Putere motor			
Consum P ₁	kW	2,8 kW S6 40%	2,0 kW S6 40%
Putere nominala P ₂	kW	2,15 kW S6 40%	1,5 kW S6 40%
Viteza de taiere a panzei	m/s	46	46
Diametru panza (exterior)	mm	315	315
Orificiu fixare panza (interior)	mm	30	30
Inaltime de taiere			
cu panza in pozitie perpendiculara	mm	0 ... 85	0 ... 85
cu panza inclinata la 45°	mm	0 ... 60	0 ... 60
Dimensiuni			
Lungime masa fierastrau	mm	800	800
Latime masa fierastrau	mm	550	550
Lungime prelungire masa	mm	800	800
Latime prelungire masa	mm	400	400
Inaltime (masa fierastrau)	mm	850	850
Inaltime (generala)	mm	1050	1050
Greutate totala	kg	64,0	62,0
Nivel de zgomot garantat cf. DIN EN 1870-1(2007)*			
la mers in gol	dB (A)	88,0	88,0
in timpul prelucrarii	dB (A)	111,6	111,6
Nivel presiune zgomot cf. DIN EN ISO 3746 (1995) si ISO 7960:1995 (E)*			
la mers in gol	dB (A)	77,3	77,3
in timpul prelucrarii	dB (A)	97,7	97,7
nesiguranta (vibratii) K	dB (A)	4,0	4,0
Temperatura mediu ambiant	°C	-10 ... +40	-10 ... +40
Sectiune transversala minima cablu prelungitor			
Kabellänge 10 m	mm ²	5 x 1,5	3 x 1,0
Kabellänge 25 m	mm ²	5 x 2,5	3 x 1,5
Kabellänge 50 m	mm ²	5 x 2,5	3 x 2,5

* Valorile mentionate sunt valori de emisie si nu reprezinta valori sigure de referinta pentru spatiile de lucru.

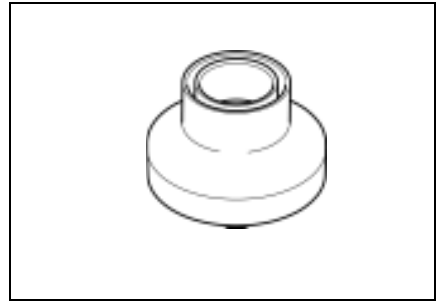
Desi exista o corelatie intre pragurile de emisie si absorbtie, nu se poate afirma in mod cert daca sunt necesare masuri suplimentare de protectie. Factorii care influenteaza pragul de absorbtie real de la locul de munca includ particularitatile spatiului de lucru precum si alte surse de zgomot, adica numarul de masini existente si al altor operatii de prelucrare din vecinatate. Valorile admise la locul de munca pot varia de asemenea de la o tara la alta. Aceste informatii dau insa utilizatorului posibilitatea de a estima mai bine gradul de risc si de pericolozitate.



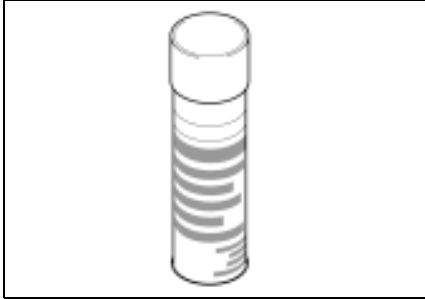
A 091 005 8860



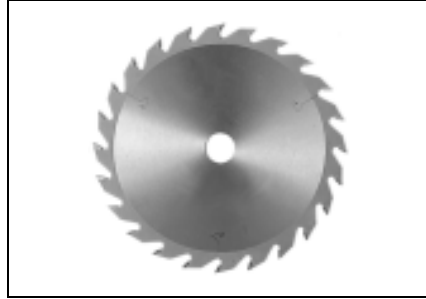
B 091 005 8967



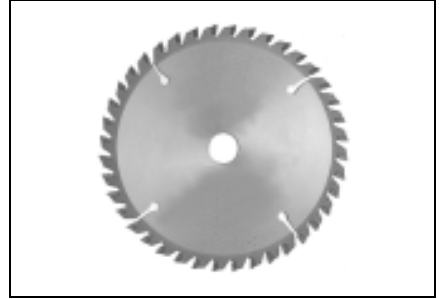
C 091 003 1260



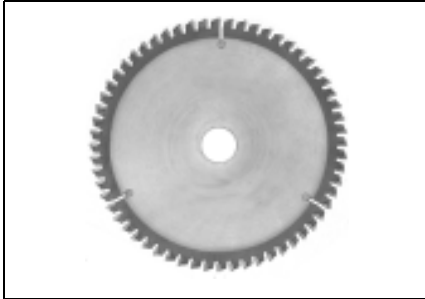
D 091 101 8691



E 628 016



F 628 100



G 628 101



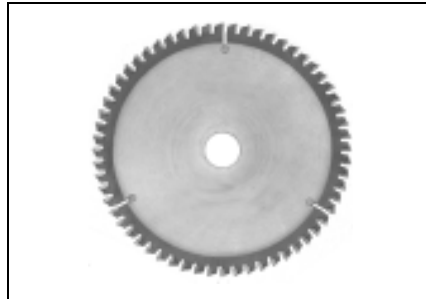
H 628 056



I 628 015



J 628 057



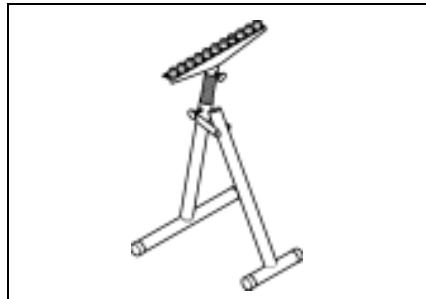
K 628 058



L 091 005 3353



M 091 005 3361



N 091 005 3345