

**IT - DICHIARAZIONE DI CONFORMITÀ**

Si dichiara che i prodotti in elenco (gruppo 1 e 2) sono conformi alle prescrizioni delle direttive [D-CE] e costruiti nel rispetto delle norme armonizzate [N-A].

**GB - DECLARATION OF CONFORMITY**

The listed products (group 1 and 2) comply with the requirements of the Directives [D-CE] and are built in accordance with the updated, current regulations [N-A].

**D - KONFORMITÄTSEKTLÄRUNG**

Wir bestätigen, dass die im Verzeichnis aufgeführten Produkte (Gruppe 1 und 2) den Vorschriftsrichtlinien [D-CE] entsprechen und laut der aktuellen und laufenden Normen hergestellt worden [N-A].

**F - DÉCLARATION DE CONFORMITÉ**

Nous déclarons que les produits cités dans la liste (groupe 1 et 2) sont conformes aux prescriptions des directives [D-CE] et sont fabriqués conformément aux normes harmonisées [N-A].

**S - ÖVERENSSTÄMMELSEINTYG**

Harmed intygas att produkterna i fö rteckningen (grupp 1 ouc 2) överensstammer med föreskrifterna i direktiven [D-CE] och ar tillverkade i enlighet med normerna [N-A].

**NO - OVERENSSTEMMELSESERKLÆRING**

Vi erklærer at produktene i listen (gruppe 1 og 2) er i overensstemmelse med direktivene [D-CE] og de er laget i overensstemmelse med standardene [N-A].

**DK - OVERENSSTEMMELSESERKLÆRING**

Der erklæres at de listede produkter (gruppe 1 og 2) er i overensstemmelse med foranstaltninger i europadirektiverne [D-CE] og at de er bygget i overensstemmelse med de harmoniserede normer [N-A].

**NL - VERKLARING VAN CONFORMITEIT**

Hierbij verklaren wij dat de in de lijst genoemde artikelen (groep 1 en 2) conform de voorschriften van de richtlijnen [D-CE] zijn en gefabriceerd met inachtneming van de op elkaar afgestelde normen [N-A].

**FIN - YHDENMUKAISUUSTODISTUS**

Vakuutamme, etta luettelossa mainitut tuotteet (ryhma 1 ja 2) vastaavat direktiivien [D-CE] vaatimuksia ja etta ne on valmistettu yhdennettyjen saannosten [N-A].

**E - DECLARACION DE CONFORMIDAD**

Se declara que los productos en la lista (grupo 1 y 2) están conformes a las prescripciones de las directrices [D-CE] y construidos en el respecto de las normas armonizadas [N-A].

**P - DECLARAÇÃO DE CONFORMIDADE**

Se declara que os produtos elencados (grupo 1 e 2) são conformes com às prescrições das directrizes [D-CE] e construídos no respeito das normas harmonizadas [N-A].

**GR - ΑΗΛΩΣ ΣΥΜΜΟΡΦΩΣΗΣ**

Δηλώνουμε ότι τα αναγραφόμενα προϊόντα (ομάδες 1 και 2) είναι κατασκευασμένα σε συμμόρφα με τις προδιαγραφές των Οδηγιών [D-CE] και των εναρμονισμένων προτύπων [N-A].

**TR - UYGUNLUL BEYANI**

Listedeki (gruplar 1 ve 2) ürünlerin [D-CE] direktifleri yönergelerine uygun olduklari ve ilgili harmonize [N-A] direktiflere uyularak imal edildikleri beyan edilir.

**BG - ДЕКЛАРАЦИЯ ЗА СЪВМЕСТИМОСТ**

Декларира се че, продуктите в списъка (група 1 и 2) отговарят на разпоредбите на директивите [D-CE] и че са произведени, в съответствие с хармонизираните нормативи [N-A].

**CZ - PROHLÁŠENÍ O SHODĚ**

Prohlašuje se, že výrobky uvedeny na seznamu (skupina 1 a 2) jsou v souladu s nařízenými směrnici [D-CE] a realizovány s respektováním normativních odkazů [N-A].

**SL - IZJAVA O SKLADNOSTI**

Izjavljamo, da izdelki s seznama (skupini 1 in 2) izpolnjujejo zahteve direktiv [D-CE] in so izdelani ob upoštevanju harmoniziranih standardov [N-A].

**LV - ATBILSTĪBAS DEKLARĀCIJA**

Tiek deklarēts, ka produkti sarakstā (grupa 1 un 2) ir atbilstībā ar direktīvu [D-CE] nosacījumiem un ražoti ievērojot harmonizētās normas [N-A].

**LT - ATITIKTIES DEKLARACIJA**

Pareiškiamo, kad sąrašo nurodyti produktai (1 ir 2 grupės) atitinka direktyvų [D-CE] reikalavimus ir yra pagaminti laikantis harmonizuotų normų [N-A] nuostatų.

**PL - DEKLARACJA ZGODNOŚCI**

Oświadczam się, że produkty na liście (grupa 1 i 2) są zgodne z zaleceniami dyrektyw [D-CE] i wykonane z uwzględnieniem zharmonizowanych norm [N-A].

**RO - DECLARAȚIE DE CONFORMITATE**

Declarăm că produsele din listă (grupul 1 și 2) sunt conforme recomandărilor directivelor [D-CE] și sunt fabricate conform normelor armonizate [N-A].

**H - MEGFELELŐSÉGI NYILATKOZAT**

A gyártó kijelenti, hogy az itt felsorolt termékek (1 és 2 csoport) megfelelnek az európai uniós irányelvek [D-CE] előírásainak valamint, hogy a termékeket a harmonizált szabványoknak [N-A] megfelelően gyártotta.

[D-CE]

2006/42/CE; 2006/95/CE; 2004/108/CE; 2000/14/CE (followed procedure: annex V);  
87/404/CE: 97/23/CE (Cat.1, Mod.A).

[N-A]

EN 60034...; EN 60204-1; EN 60335-1; EN 60335-2-41; EN 61000; EN 55014; EN ISO  
12100-1; EN ISO 12100-2; EN ISO 14121-1; EN ISO 3744

GRUPPO 1	Measured sound power level LWA: 88 dB (A) Guaranteed sound power level LWA: 89 dB (A) Measured sound pressure level LpA: (R: 1,5m; H: 1,5m): ≤ 75 dB (A) (rated voltage/frequency, maximum declared capacity).				
	Modello	kW rated	kW absorbed	Modello	kW rated
JMC	0,59÷0,74	0,78÷1	CS	0,59÷4	0,63÷5,05
CAM	0,44÷2,2	0,59÷2,65	CH	1,1÷4	1,9÷5,1
INOX	0,59÷0,74	0,78÷1	CR	0,59÷0,74	0,73÷1,2
CAB	1,1÷2,2	1,65÷2,65	CB100÷900	0,74÷6,6	1,15÷7,6
AP	0,59÷1,65	0,8÷2,22	MB	0,59÷0,88	0,83÷1,33
PM-CP	0,37÷0,74	0,49÷1,13	ULTRA	0,37÷6,6	0,41÷7
MD	0,59÷0,74	0,94÷1,17	MPX-MPA	0,59÷0,88	0,83÷1,33
CM	0,37÷4	0,59÷5,1			

GRUPPO 2	Measured sound power level LWA: 98 dB (A) Guaranteed sound power level LWA: 99 dB (A) Measured sound pressure level LpA: (R: 1,5m; H: 1,5m): ≤ 90 dB (A) (rated voltage/frequency, maximum declared capacity).				
	Modello	kW rated	kW absorbed	Modello	kW rated
CBT 800÷1500	5,5÷11	8,5÷12,1	normalized monobloc mod. CM	1,5÷37	2,3÷45

Manufacturer and depositary of technical documentation:

PENTAX S.p.A.  
Viale dell'Industria, 1  
37040 Veronella (VR) - Italy

Gianluigi Pedrollo (President)



Gianluigi Pedrollo

Veronella (VR), 01/06/2011



# INSTRUCȚIUNI DE INSTALARE ȘI UTILIZARE A ELECTROPOMPELOR DE SUPRAFAȚĂ PENTAX

## Condiții de folosire și instalare

Electropompele de suprafață fabricate de Pentax, în executare normală:

- ✓ Sunt potrivite pentru pomparea apei curate și a lichidelor neagresive cu materialele pompei din punct de vedere chimic și mecanic, neexplozive, cu temperatura:
  - de la +5 °C până la +50 °C pentru toate modelele cu sistem hidraulic din noryl cu excepția modelelor ULTRA în cazul cărora se recomandă să nu fie depășită temperatura de +35 °C;
  - de la -15 °C până la +90 °C, pentru modelele cu rotor din material metalic (alamă, oțel, fontă);
  - de la -15 °C până la +110 °C, pentru modelele ULTRA S, SL și SLX.

Trebuie ținut cont de faptul că temperatura ridicată a lichidului de pompat, precum și altitudinea locului în care este instalată electropompa, reduc posibilitatea/capacitatea de aspirație a pompelor.

- ✓ Acestea trebuie instalate în locuri bine aerisite, fără praf, protejate împotriva intemperiei, la o temperatură cuprinsă între 5 și 40 °C; înainte de instalarea pompei trebuie avut în vedere spațiul necesar pentru eventuale reparații sau mutarea acesteia. Vă reamintim că temperatura ambientală și altitudinea locului de instalare a pompei influențează procesul de răcire a motorului electric și, așadar posibilitatea ca acesta să funcționeze la capacitate maximă.
- ✓ Aparatul este prevăzut cu guri filetate sau cu flanșe (prevăzute cu contra-flanșă), cu rotor orizontal sau vertical și picioare/bază de sprijin; din motive de siguranță este recomandată fixarea electropompei folosind orificiile aflate pe picioarele/baza de sprijin; nu instalați aparatul cu motorul sub corpul pompei.
- ✓ Aparatul nu poate fi supus la mai mult de:
  - 10 porniri pe oră la intervale regulate: modelele cu puterea nominală de la 10 la 37 kW;
  - 15 porniri pe oră la intervale regulate: modelele cu sistemul hidraulic din noryl cu puterea nominală de la 3 la 7.5 kW;
  - 30 porniri pe oră la intervale regulate: modelele cu sistemul hidraulic din oțel inox cu puterea nominală de până la 2.2 kW.

Numărul maxim de porniri care pot fi tolerate este cu atât mai redus cu cât este mai mare puterea aparatului. În cazul grupurilor de presurizare, pentru a regla nr. de porniri pe oră a electropompei, trebuie reglată presiunea presostatului măbind diferențialul "ΔP" (vezi paragraful respectiv), sau măbind capacitatea rezervorului (adăugând altele la fel cu cel deja existent sau înlocuindu-l cu unul cu volum mai mare). Fiți deosebit de atenți la modul de funcționare al electropompelor cu ajutorul sistemelor "press-control" și/sau "presostat-debitmetru": chiar și minime sau imperceptibile pierderi în instalație pot provoca porniri/opriri dese ale pompei, reducând durata de viață a acesteia. Este recomandată instalarea acestor dispozitive combinate cu un rezervor cu autoclavă, chiar și cu capacitate redusă (0,5-1 litri).

- ✓ Pot suporta o presiune maximă de funcționare (egală cu presiunea în aspirație + prevalența cu valva de tur închisă) de:

TIP POMPĂ	bari
CAM550÷100/JMC/INOX/AP75-100/PM-CP45/MD/CB100/CM50-75-100/CS/CR/CH	6
CAM/CAB/AP150÷300/PM80/CP75/MB/CM160÷550/MPX/MPA	8
ULTRA 50Hz cu rotoare ≤7/ ULTRA 60Hz cu rotoare ≤5	
Seria CM normalizate	10
CB160÷1500	11
ULTRA 50Hz cu rotoare ≥8/ ULTRA 60Hz cu rotoare ≥6	14

## Tuburi

Tuburile trebuie să fie fixate și ancorate pe propriile suporturi și conectate astfel încât să nu transmită forță, tensiune sau vibrații către pompă. -Fig. 4- În cazul electropompelor Garden (mobile) este recomandată folosirea tuburilor în spirală (nedeformabile) furnizate în kit împreună cu pompele. Diametrul intern al uburilor depinde de lungimea lor și de capacitatea elaborată: acesta trebuie ales astfel încât viteza lichidului să nu depășească 1,4-1,5 m/s în aspirație și 2,4-2,5 m/s în tur; în orice caz tuburile trebuie să aibă un diametru superior diametrului gurilor pompei. Înainte de instalare verificați să fie perfect curate.

- ✓ Tuburile în aspirație trebuie: -Fig. 5-
  - să fie cât mai scurte posibil, fără strangulări sau variații bruște de direcție;
  - să fie perfect etanșe și să reziste la depresiunea care se crează în momentul aspirației pompei;
  - să aibă o direcție ascendentă spre pompă pentru a evita acumulări de aer care ar putea împiedica amorsarea pompei din cauza dezamorsării.

Pentru funcționarea pompei în aspirație introduceți o valvă de fund cu filtru; în cazul instalării unei pompe autoamorsante, valvă de fund poate fi înlocuită cu o valvă de reținere montată direct pe gura de aspirație. Pentru un mod corect de funcționare al electropompei, extremitatea tubului de aspirație trebuie să fie introdusă în apă la o adâncime de cel puțin două ori mai mare decât diametrul tubului. Pentru funcționarea sub ... introduceți un grilaj. -Fig. 3-

- ✓ Este recomandat ca tubul de pe tur să fie dotat cu valvă de reținere (așezată în amonte, pentru a proteja pompa de lovitură de berbec și pentru a împiedica refluxul inversat prin intermediul rotorului) și a unei valve de reglare (așezată în aval, pentru a putea regla debitul, coloana de lichid și puterea absorbită). -Fig. 3- În cazul electropompelor autoamorsante, pentru înălțimi mari de amorsare-aspirație (mai mari de 5 m, dar mai mici de 9 m), tubul de tur trebuie să aibă o porțiune dreaptă și verticală de cel puțin 1,0 m.



## Conexiunile electrice

Autoclavele (electropompele cu rezervor cu membrană și preîncărcare) și pompele Garden sunt livrate gata de instalare și utilizare. Eventuale înlocuiri ale cablului de alimentare, a ștecherului, a întrerupătorului sau a presostatului, trebuie să fie realizate de către o persoană expertă; în toate situațiile folosiți componente perfect egale cu cele înlocuite. Pentru toate pompele este necesară dimensionarea adecvată a cablurilor electrice de alimentare în funcție de lungime și de curentul electric folosit, indicații care se află pe plăcuța electropompei: pregătiți extremitatea conductorilor de alimentare și de împământare astfel încât în faza de conectare, aceștia să nu se poată desprinde în momentul în care sunt strânse șuruburile terminalului și șurubul de împământare. Conexiunile electrice trebuie realizate de către un expert, respectând normele locale în vigoare. Verificați corespondența dintre tensiune/frecvență a rețelei electrice de alimentare și datele de pe plăcuța de identificare a electropompei. conectați terminalele conform indicațiilor din schema de la pag. 4 și/sau din interio-

rul capacului terminalului. Realizați legarea la împământare a electropompei folosind terminalul respectiv. Asigurați-vă ca rețeaua electrică de alimentare să aibă o instalație eficientă de împământare pentru a fi siguri că instalația de împământare a pompei este eficientă. Unele modele de electropompe monofazice au motorul electric protejat de un dispozitiv termic de întrerupere cu închidere automată introdus în bobină: înainte de orice intervenție de întreținere și/sau reparație a electropompei întrerupeți alimentarea cu energie electrică deoarece motorul, poate porni pe neașteptate dacă este oprit din cauza intervenției unui dispozitiv termic. În orice caz, atât pentru pompele trifazice cât și pentru cele monofazice este necesară instalarea unei protecții electrice adecvate (întrerupător magnetotermic sau diferențial cu pragul de intervenție  $\leq 30$  mA) în măsură să asigure întreruperea completă a alimentării de la rețea, cu o distanță de deschidere a contactelor de cel puțin 3mm. Intervalul de toleranță admis între tensiunea efectivă de alimentare și valoarea nominală indicată pe plăcuța electropompei este de  $\pm 10\%$  pentru electropompele trifazice și de  $\pm 6\%$  pentru cele monofazice.

### **Pornire**

Înainte de pornirea pompei verificați ca arborele motor să se învârtă liber. În acest scop electropompele mai mici au un orificiu pentru șurubelnițe pe extremitatea arborelui din partea ventilatorului; în caz de blocare, loviți ușor cu un ciocan din plastic șurubelnița după ce ați introdus-o în orificiul respectiv. -**Fig. 6-** Porniți electropompa numai după ce ați umplut cu lichid, prin gura de alimentare, corpul pompei și tuburile de aspirație -**Fig. 1-** [în cazul modelelor ULTRA verticale, slăbiți ventilul de aerisire "a" (aflat în partea de sus) pentru a lăsa să iasă aerul, slăbiți apoi acul obturator "b" al capacului de evacuare (aflat în partea de jos). Odată încheiată operația strângeți acul obturator și ventilul fără a forța]. Este interzisă punerea în funcțiune a aparatului în gol. În același timp trebuie evitată, pentru perioade de timp excesive (2-3 minute), funcționarea aparatului cu gura de trimitere complet închisă: acest lucru duce la supraîncălzirea lichidului pompat și la deteriorarea electropompei sau a componentelor acesteia. Este de asemenea recomandat să asigurați un debit minim egal sau mai mare cu cel puțin 10% din debitul nominal al pompei. În cazul în care mașina este pusă în funcțiune fără flux de apă în aspirație, lichidul prezent în corpul pompei se poate supraîncălzi: fiți deosebit de atenți înainte de a efectua intervenții asupra mașinii (curățare, completare etc.). Toate pompele, cu excepția celor din seria 18 ULTRA trebuie să se rotească în sens orar având ca și reper motorul din partea ventilatorului. În cazul electropompelor trifazice verificați sensul de rotație și eventual inversați între ele cablurile electrice de alimentare de două faze. Electropompele monofazice au un singur sens de rotație fixat direct din fabrică. Controlați ca electropompa să funcționeze între limitele de prestație nominală indicată pe plăcuța aplicată pe aceasta; în caz contrar reglați în mod adecvat grila aflată pe tubul de tur și/sau presiunea de intervenție a presostatului. În cazul autoclavelor controlați presiunea de preîncărcare a rezervorului: aceasta nu trebuie să fie mai mare decât presiunea minimă la care este calibrat presostatul (este recomandat să păstrați o rezervă între cele două valori de circa  $0,2 \div 0,5$  bari).

### **Întreținere**

Electropompele nu au nevoie de operații de întreținere deosebite. Dacă există pericolul de îngheț în caz de oprire pe timp îndelungat al pompei, este recomandată golirea corpului pompei, al rezervorului și al tuburilor -**Fig. 2-** Înainte de a pune din nou în funcțiune electropompa controlați ca arborele să nu fie blocat din cauza încrustațiilor sau din alte motive și umpleți cu lichid corpul pompei și tuburile de aspirație. În caz de intervenții asupra aparatului, închideți grilele aflate pe tuburile de tur și retur și descărcați, prin intermediul orificiilor aflate pe corpul pompei, lichidul din electropompă: fiți atenți la caracteristicile lichidului pompat (temperatură și presiune). Eventuala înlocuire a rezervorului și/sau a altor componente hidraulice (tub flexibil, racord, etc) trebuie realizată de personal expert; folosiți în toate cazurile componente perfect egale cu cele înlocuite.



**N.B.** Înainte de orice intervenție de întreținere și/sau reparație, întrerupeți alimentarea cu energie electrică.

- acest echipament nu trebuie folosit de către copii sau persoane cu handicap. acest echipament trebuie folosit exclusiv de către personal instruit și pregătit din punct de vedere profesional;
- nu păstrați echipamentul la îndemâna copiilor pentru siguranța lor;
- nu folosiți echipamentul în piscine sau lacuri atunci când există persoane care înoată în acestea.

### **Scoaterea din funcțiune și/sau eliminarea**

Aparatul nu necesită atenție deosebită în acest sens; se face trimitere la respectarea dispozițiilor locale în materie de eliminare, recuperare, re folosire și reciclare a materialelor.

### **Reglarea presostatului**

Fiecare presostat este calibrat din fabrică în funcție de grupul în care este montat; pentru eventuale ajustări, o dată identificat modelul presostatului, respectați cu atenție următoarele instrucțiuni fiind atenți ca electropompa să lucreze întotdeauna între limitele prestației nominale indicate pe plăcuță.

**N.B.** Reglarea presiunii de pornire și oprire este posibilă numai cu instalația sub presiune.

**Presostat monofazic model "ITALTECNICA PM/5 - PM/12" - "SQUARE D FSG" - "CONDOR MDR 2/6"**  
Scoateți capacul pentru a avea acces la șuruburile de reglare. Acționând asupra șurubului (șuruburilor) de calibrare "P" este reglată presiunea de pornire (sau minimă): rotația (a ambelor în cazul CONDOR MDR 2/6) în sens orar duce la creșterea valorii, viceversa, rotația în sens antiorar. Cu ajutorul șurubului "ΔP" este reglat diferențialul de presiune rotindu-l în sens orar este mărit diferențialul de calibrare și, în consecință, este fixată presiunea de pornire, precum și valoarea de oprire (sau maximă).

### **Presostat trifazic model "CONDOR 4S/6"**

Scoateți capacul pentru a avea acces la șuruburile de reglare. Șurubul "P" reglează presiunea de oprire (sau maximă): rotația în sens orar duce la creșterea valorii, viceversa, rotația în sens antiorar. Cu ajutorul șurubului "ΔP" este reglat diferențialul de presiune: Cu ajutorul șurubului "ΔP" este reglat diferențialul de presiune: rotindu-l în sens orar este mărit diferențialul de calibrare și, în consecință, este redusă presiunea de pornire (sau minimă).

### **Presostat trifazic model "CONDOR 5/5K"**

Acesta este un presostat trifazic la care este atașat un sistem de protecție a motorului comandat prin intermediul a două butoane aflate pe capacul aparatului. Nu modificați poziția șurubului "I" care reglează calibrarea curentă a protecției motorului: acesta a fost deja pre-calibrat din fabrică. Scoateți capacul pentru a avea acces la roata de reglare. Cu ajutorul acesteia este reglată presiunea de oprire "P" (sau maximă): rotația în sens orar duce la mărirea valorii, viceversa rotația în sens antiorar. Reglarea diferențialului de presiune "ΔP" este realizată apăsând roata în jos astfel încât aceasta să fie eliberată: rotația în sens antiorar duce la mărirea diferențialului de calibrare, mai precis diminuează presiunea de pornire (sau minimă), viceversa rotația în sens orar.

TIP POMPĂ	PRE-CALIBRARE min÷max (bari)
CAM550, CAM50, CM100, U3-5.../2-3, U7.../2	1.4 ÷ 2.8
CAM575, AP75-100, JMRC, JMC, INOXR, INOX, MPA, MPX U3.../4-5-6, U5.../4, U7.../3, U3.../7, U5.../5-6-7, U7.../4-5	2.5 ÷ 4
CAB150÷300, AP150-200, CAM150÷300	3.5 ÷ 5

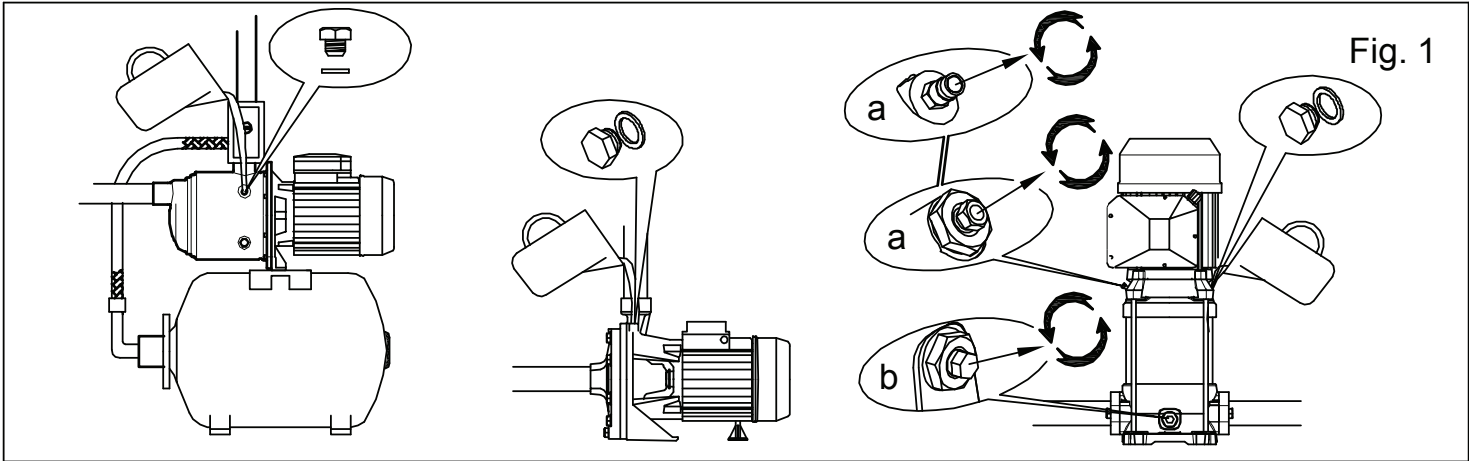


Fig. 1

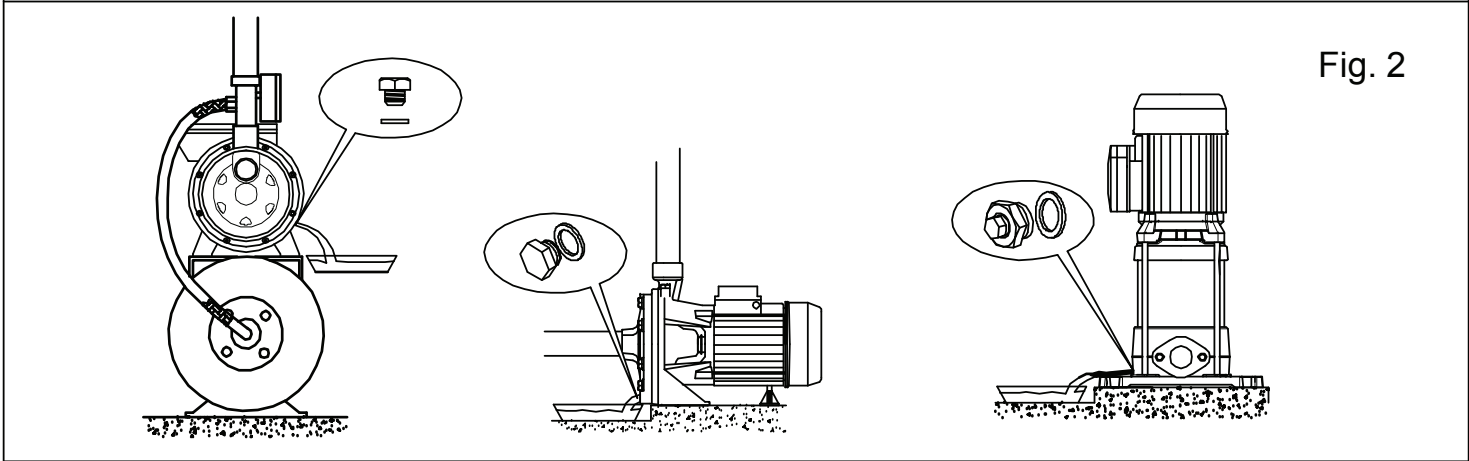


Fig. 2

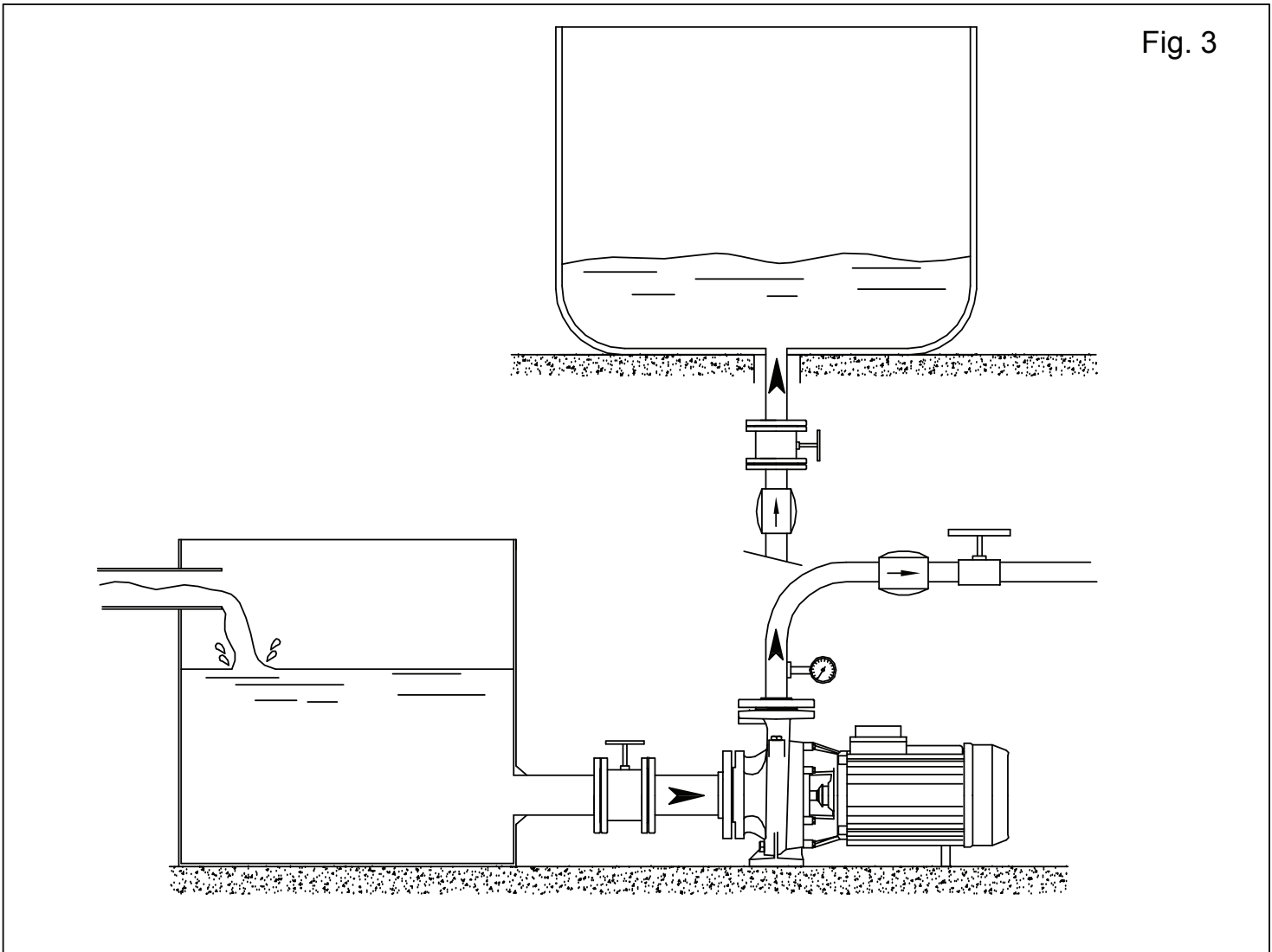


Fig. 3

Fig. 4

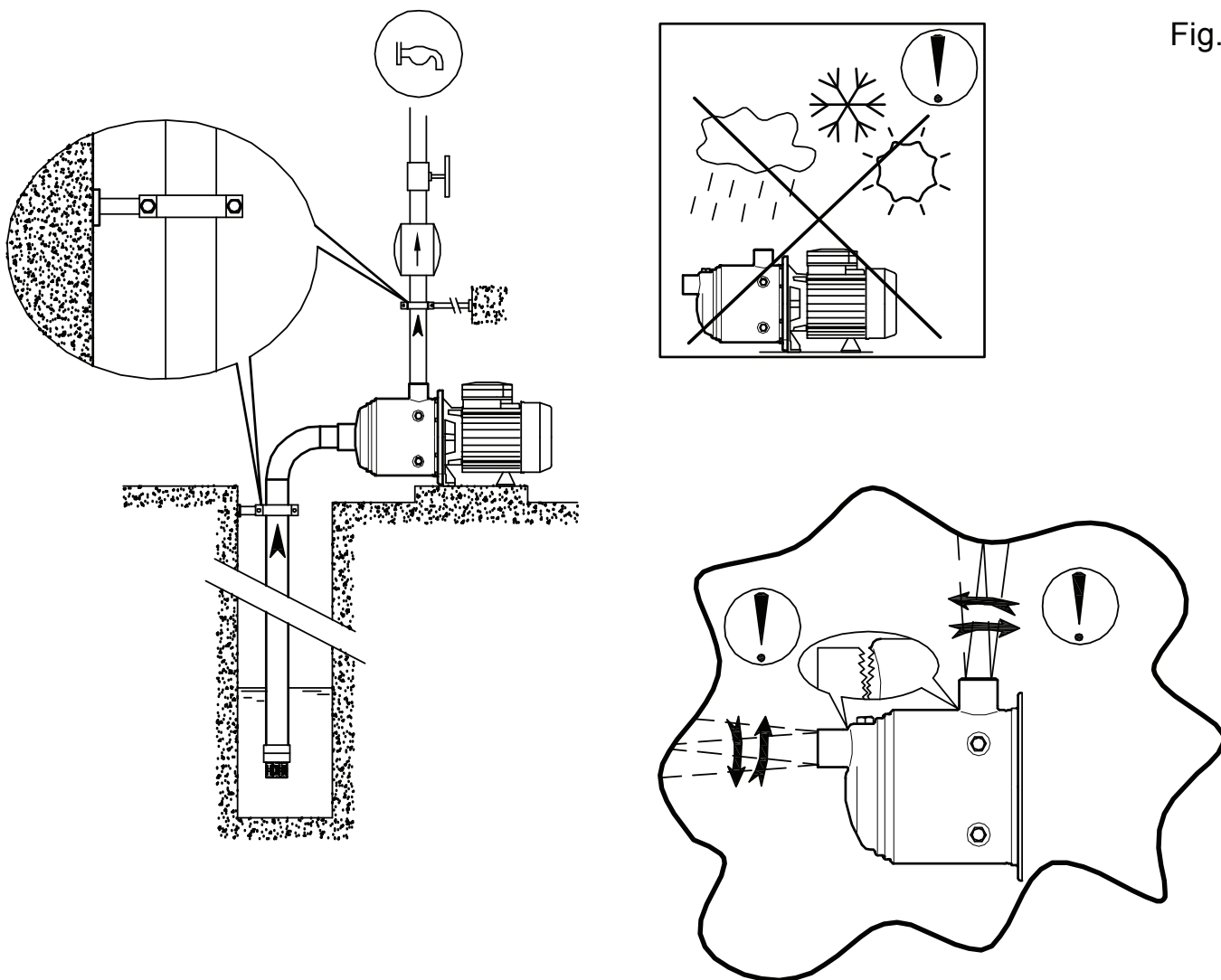
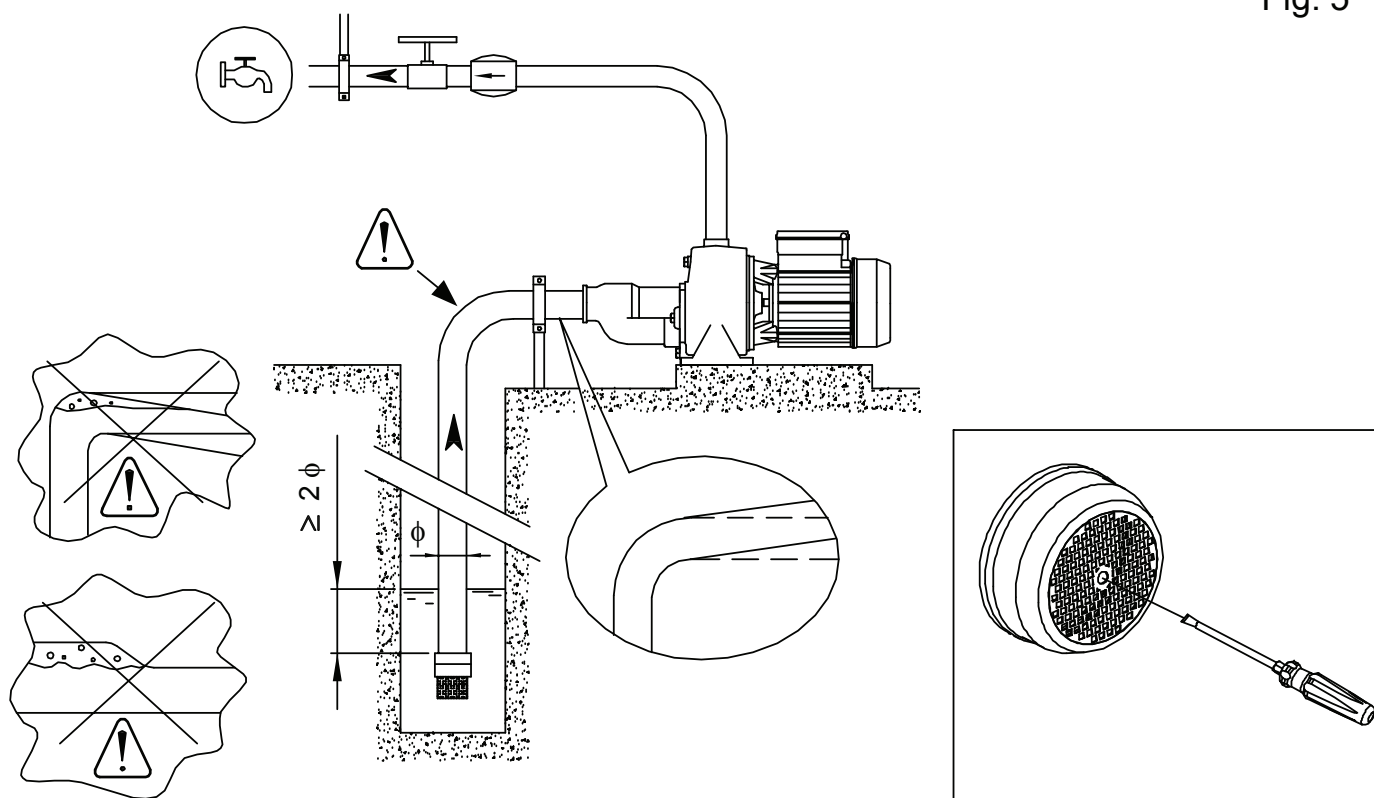
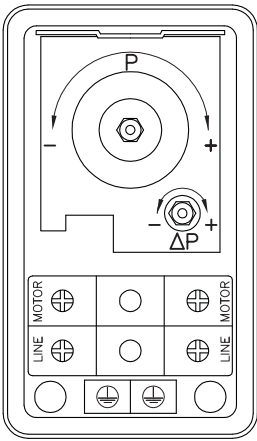
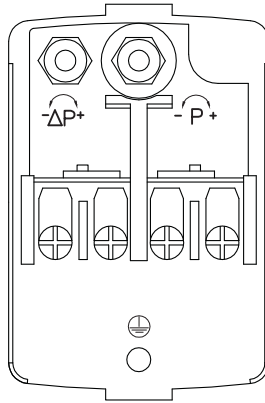


Fig. 5

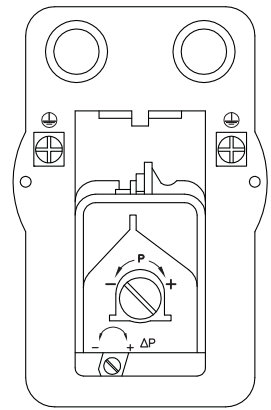




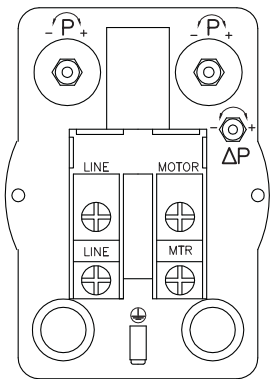
**ITALTECNICA**



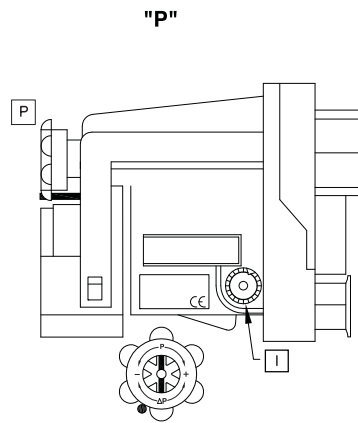
**SQUARE D FSG**



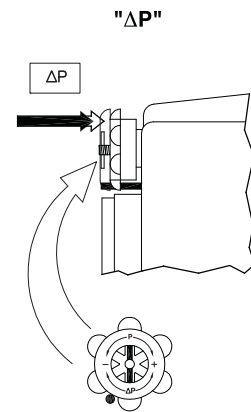
**CONDOR MDR 4S/6**



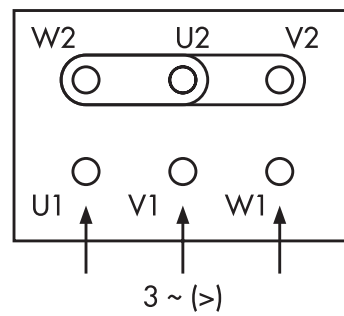
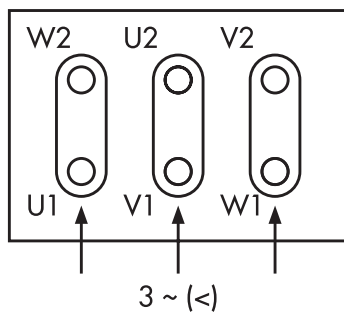
**CONDOR MDR 2/6**



**CONDOR MDR 5/5K**



**TRIFASE - THREE-PHASE**



**MONOFASE - SINGLE-PHASE**

