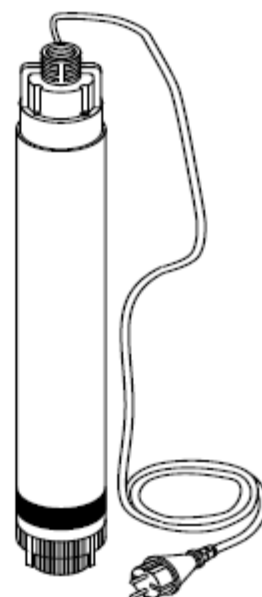


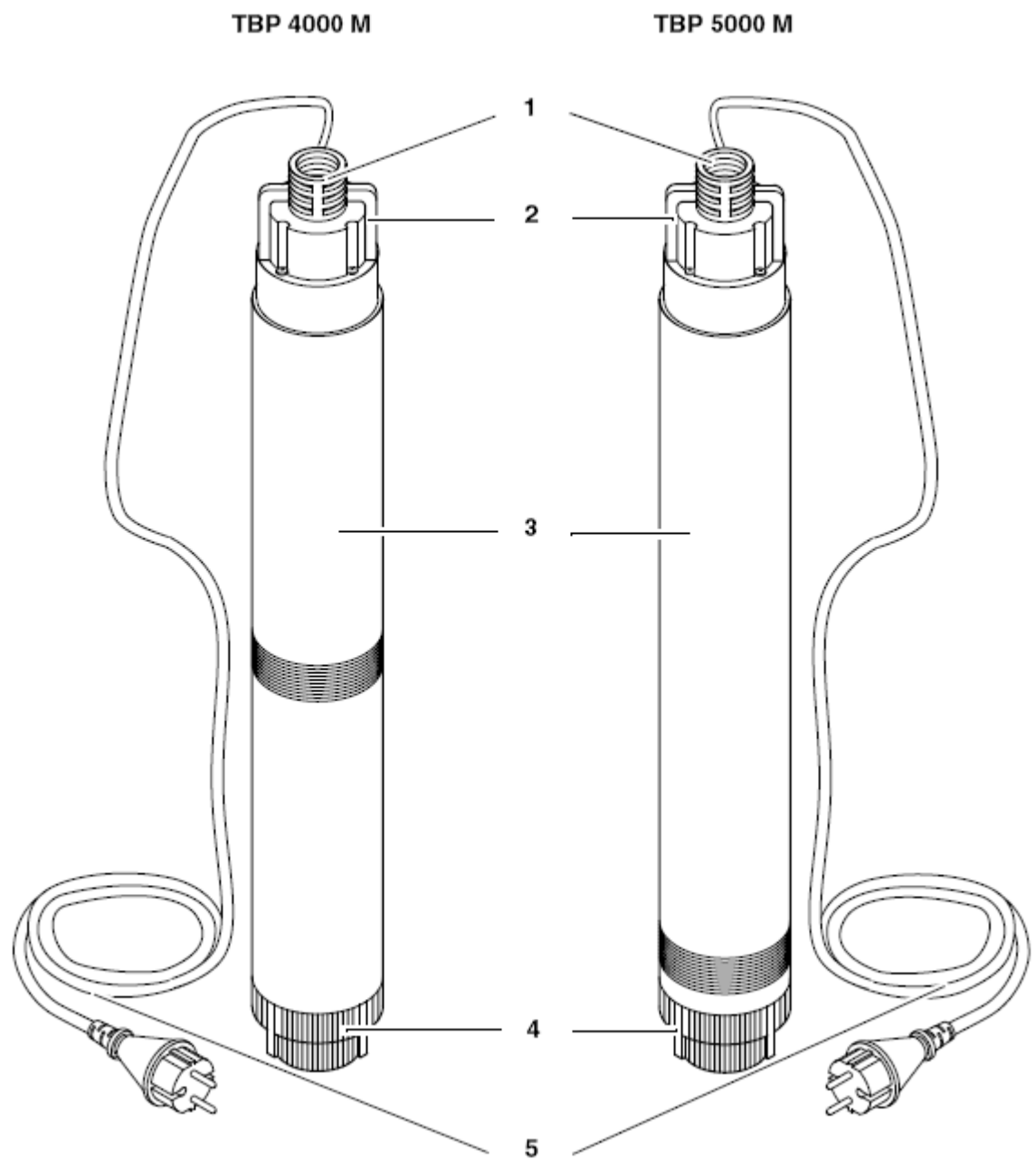
metabo®

TBP 4000 M
TBP 5000 M



Manual de utilizare

1. Piese si componente



1. Orificiu refulare
2. Miner de agatat
3. Carcasa pompa
4. Priza aspiratie
5. Cablu de alimentare cu stecher (22 m)

Nu figureaza in desen
- 15 m de sfoara

Cuprins

1. Piese si component
2. Mai intai cititi!
3. Domeniu de utilizare
4. Instructiuni de siguranta
 - 4.1 Conditii specifice de utilizare
 - 4.2 Instructiuni generale de siguranta
5. Inainte de punerea in functiune
 - 5.1 Conectarea furtunului de refulare
 - 5.2 Montajul
6. Functionarea
 - 6.1 Pornirea si oprirea
 - 6.2 Curba pompei
7. Ingrijire si intretinere
 - 7.1 Intretinere periodica
 - 7.2 Depozitarea pompei
8. Remedierea deficientelor
 - 8.1 Ghid de remediere a deficientelor
9. Reparatii
10. Protectia mediului
11. Date tehnice

2. Mai intai cititi!

Acest manual de utilizare este conceput pentru a ajuta utilizatorul sa exploateze aceasta pompa in conditii de siguranta. Procedati dupa cum urmeaza:

- Inainte de prima punere in functiune cititi integral manualul si fisa suplimentara. Acordati o atentie deosebita instructiunilor de siguranta.
- Montarea pompei si a tubulaturii fintinii vor fi executate numai de personal calificat.
- Acest manual de utilizare este destinat persoanelor cu cunostinte tehnice de baza pentru exploatarea acestui tip de pompa. Daca nu aveti nici un fel de experienta in utilizarea acestui tip de pompa apelati la o persoana experimentata inainte de punerea pompei in functiune.
- Tineti la indemina toata documentatia livrata impreuna cu pompa pentru a o putea consulta cind este necesar. Pastrati chitanta/factura de achizitie pentru eventualele cereri de garantie.
- Daca imprumutati sau vindeti aceasta pompa altei persoane, transmiteti si documentatia aferenta odata cu aceasta.
- Fabricantul nu isi asuma nici o raspundere pentru pagubele rezultate din nerespectarea instructiunilor de utilizare.

Informatiile din acest manual sunt simbolizate astfel:



Pericol!
Avertizare pericol de ranire sau pagube materiale.



Pericol de electrocutare!
Risc de ranire prin electrocutare.



Atentie!
Pericol de pagube materiale.



Nota:
Informatii suplimentare

- In figuri apar cifre (1, 2, 3..). Aceste numere:
 - desemneaza piese
 - sunt consecutive
 - corespund numerelor din paranteze (1), (2), (3)... din textul alaturat.
 - Operatiile numerotate trebuie efectuate in ordine
 - Operatiile care pot fi efectuate in orice ordine sunt marcate cu punct (*).
- Listele sunt marcate cu cratima (-)

3. Domeniul de utilizare

Aceasta pompa este destinata pomparii de apa curata de la mare adincime:

- ca pompa de fintina cu tubulatura de minimum 100 mm diametru
- pentru aprovizionare cu apa pe santiere
- pentru alimentarea sistemelor de irigatii din gradinarie.



Atentie!

Temperatura max. admisa a apei este de 35° C.

Nu utilizati pompa pentru lichide ce contin particule solide (ex. nisip). Nisipul si alte materiale abrazive provoaca uzura rapida si duc la blocarea rotorului pompei.

Pagubele produse in urma pomparii de apa cu nisip sau alte corpuri straine nu sunt acoperite de garantie.

4. Instructiuni de siguranta

4.1 Conditii specifice de utilizare

Aceasta pompa nu se va utiliza pentru pompat apa potabila sau lichide alimentare.

Se interzice pomparea de lichide explozive, inflamabile, corozive sau daunatoare sanatatii.

Aceasta pompa nu este destinata utilizarii comerciale sau industriale.

Orice alta utilizare se considera necorespunzatoare. Utilizarea necorespunzatoare, modificarea pompei sau utilizarea de piese neagreate de fabricantul pompei pot produce pagube neprevazute.

4.2 Instructiuni generale de siguranta

Se interzice utilizarea pompei de catre copii, tineri sau persoane nefamiliarizate cu prezentele instructiuni.

Daca pompa este utilizata la piscine si iazuri artificiale, sau in zona de protectie a acestora se vor respecta prevederile DIN VDE 0100-702. De asemenea se vor respecta toate prevederile locale referitoare la utilizarea in siguranta a pompelor submersibile.

In cursul exploatarei pompelor submersibile ramin si urmatoarele riscuri, care nu pot fi deplin eliminate chiar daca se utilizeaza dispozitive de siguranta.



Pericole datorate mediului ambiant!

Nu utilizati pompa in locuri periculoase sau in apropiere de lichide si gaze inflamabile!



Pericol de electrocutare!

* Nu indreptati jetul de apa direct spre pompa sau alte componente electrice! Pericol de moarte prin electrocutare!

*Nu atingeti stecherul cu mina uda! Scoateti pompa din priza, tinind de stecher, nu de cablul de alimentare.

* Conectati numai la o priza cu impamintare, montata corect si verificata. Tensiunea si siguranta de protectie a circuitului trebuie sa corespunda cu valorile specificate in 'datele tehnice'.

*Protectia va fi asigurata de un dispozitiv pentru curent rezidual (RCD) de max. 30 mA.

* Priza impamintata sau stecherul unui cablu prelungitor trebuie asezate in zone neinundabile si protejate impotriva contactului cu apa.

* Utilizati numai cabluri prelungitoare cu sectiunea transversala corespunzatoare a conductorilor (vezi "date tehnice"). Desfasurati complet rolele de cablu.

* Nu indoiti, nu striviti, nu trageți si nu treceti cu masina peste cabluri si prelungitoare; protejati impotriva marginilor ascutite.

* Asezati cablul prelungitor astfel incit sa nu patrunda in lichidul pompat.

* Scoateti pompa din priza inainte de orice operatie de service.



Pericol datorita defectiunilor pompei!

* Daca la dezambalare observati unele deteriorari survenite in timpul transportului anuntati imediat distribuitorul. Nu utilizati pompa!

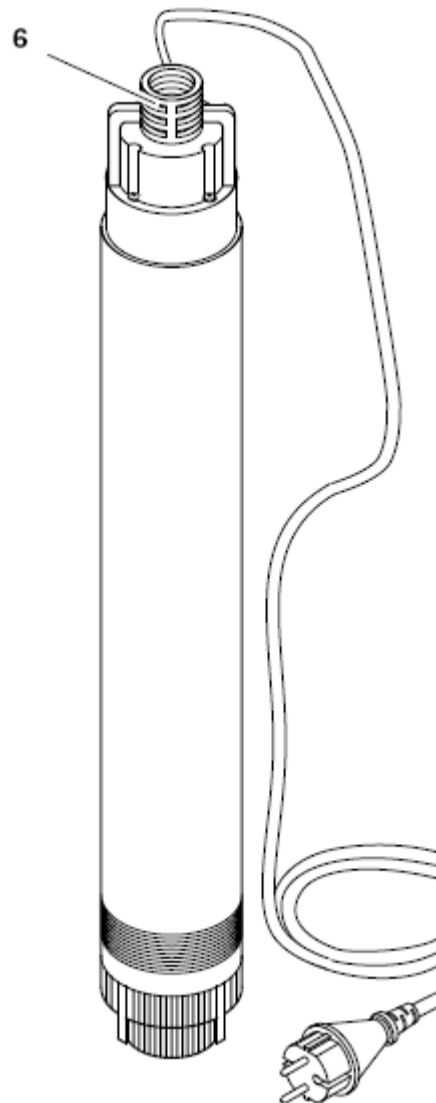
* Inainte de orice punere in functiune verificati daca pompa, cablul de alimentare, stecherul si plutitorul nu sunt deteriorate. Pericol de moarte prin electrocutare!

- * Pompele deteriorate trebuie reparate de personal calificat si autorizat inainte de o noua utilizare.
- * Nu incercati sa reparati singuri pompa! Daca este reparata de personal necalificat exista riscul patrunderii de lichide in instalatia electrica a pompei.

5. Inainte de punerea in functiune

5.1 Conectarea furtunului de refulare

Furtunul de refulare se insurubeaza direct pe orificiul de refulare (6) sau se conecteaza cu un multiadaptor (daca este necesar fixati furtunul cu coliere).



5.2 Montajul



Atentie!

- Montarea pompei si constructia fintinii tubulare vor fi executate numai de personal calificat si specializat.
- Pentru prima punere in functiune a pompei submersibile de adincime respectati instructiunile din fisa suplimentara.

* Spatiul necesar este de aprox. 100 mm diametru.

* Nu scufundati pompa la o adincime mai mare decit cea specificata in 'Date tehnice'

* Nu asezati priza de aspiratie a pompei in zona de filtrare a fintinii sau pe fundul fintinii. Asezati pompa cit mai sus posibil, dar la cel putin 2 m sub oglinda apei.

* Daca pompa nu functioneaza intr-o fintina tubulara, asigurati-va ca nu sunt aspirate corpuri straine.



Atentie!

Nu ridicati pompa, tinind de cablul electric sau de furtunul de refulare; nici unul dintre ele nu rezista la fortele de tragere produse de greutatea pompei.

1. Coboriti pompa pe fundul containerului cu lichid. Pentru aceasta utilizati o fringhie rezistenta, fixata de minerul pompei. Pompa poate functiona si suspendata de fringhie.
2. Conectati cablul de alimentare la priza.

6. Functionarea

6.1 Pornirea si oprirea

- * Pompa porneste prin conectarea cablului de alimentare la priza.
- * Pompa se opreste, deconectind cablul de alimentare de la priza.



Atentie!

Daca nivelul de apa scade prea mult in fintina, pompa de adincime merge pe uscat si se deterioreaza.

In timpul functionarii asigurati-va ca nivelul apei este suficient de ridicat pentru a evita functionarea pe uscat a pompei.

Deteriorarea provocata de functionarea pe uscat nu este acoperita de garantie.

Protectia la suprasolicitare

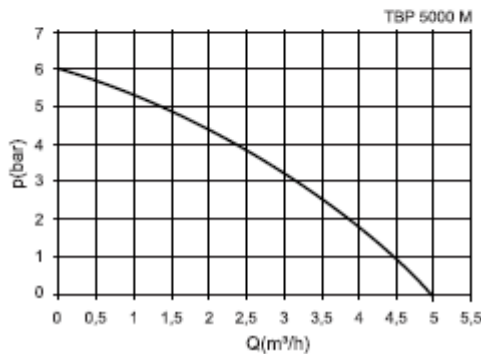
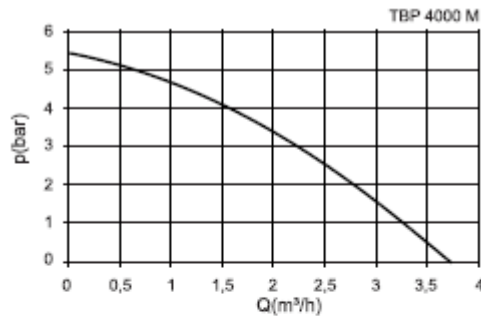
Aceasta pompa submersibila este prevazuta cu o protectie la suprasolicitare care opreste pompa automat cind este suprasolicitata.

Daca se declanseaza protectia la suprasolicitare:

1. Scoateti stecherul dein priza.
2. Eliminati cauza suprasolicitarii (vezi 'Ingrijire si intretinere')

6.2 Curba pompei

Curba caracteristicilor pompei arata inaltimea de pompare posibila in functie de debit.



7. Ingrijire si intretinere



Pericol!

Inainte de orice operatie de service:

1. Opriti pompa
2. Scoateti stecherul din priza
3. Evacuati presiunea din pompa si accesoriile conectate la aceasta.

Orice alte operatii de service si reparatii decit cele descrise in prezentul manual vor fi efectuate numai de personal calificat.

7.1 Intretinere periodica

Pentru functionarea perfecta a pompei in orice moment este necesara o intretinere periodica. Aceasta conditie este valabila si in cazul functionarii in conditii dificile, dar pe perioade scurte de timp.

Intretinere anuala

1. Verificati daca carcasa pompei, cablurile si plutitorul nu sunt deteiorate.
2. Clatiti pompa cu apa curata. Indepartati murdaria rezistenta (ex. depuneri de alge, etc.) cu o perie si detergent lichid de vase.
3. Pentru a spala interiorul pompei, asezati-o intr-un vas cu apa curata si porniti scurt.

Curatarea prizei de aspiratie

1. Pe fundul partii inferioare a pompei, in centru, se afla un dispozitiv de fixare a fundului pompei.
Desurubati cele trei suruburi de fixare.
2. Impingeti cele trei bare de fixare din plastic dinspre interior spre exterior si trageti fundul pompei.
3. Curatati fundul pompei cu apa curata si asezati-l la loc pe pompa.
Barele de fixare din plastic trebuie sa se fixeze cu un zgomot caracteristic.

Curatarea rotoarelor

1. Desurubati suruburile partii superioare a pompei si indepartati capatul acesteia.

Nota:



Daca este necesar puteti indeparta cablul de alimentare. Pentru aceasta desurubati cele doua suruburi de pe colierul cablului si trageti cablul in afara.

2. Desurubati complet partea inferioara a pompei.
3. Desurubati piulita hexagonala a axului si trageti rotoarele in afara.
4. Curatati rotorul si toata suprafata interioara accesibila a carcasei.
Indepartati fibrele care infasurate accidental pe axul pompei. Indepartati murdaria persistenta cu o perie si detergent lichid pentru vase.

Atentie!



Cind reasamblati pompa asigurati-va ca inelele 'O' de la partea superioara si cea inferioara sunt intacte si pozitionate corect.

5. Reasamblati pompa.

7.2 Depozitarea pompei

Atentie!



Inghetul deterioreaza pompa si accesoriile acesteia, deoarece toate contin apa!

* Cind exista pericol de inghet, indepartati pompa si accesoriile din lichid si depozitati-le intr-un loc ferit de inghet.

8. Remedierea unor deficiente

Pericol!



Inainte de orice operatie de service:

1. Opriti pompa
2. Scoateti stecherul din priza
3. Evacuati presiunea din pompa si accesoriile conectate la aceasta.

8.1 Ghid de remediere a deficiențelor

Pompa nu functioneaza:

- * Lipsa alimentare electrica.
 - Verificati cablurile, stecherul, priza si siguranta circuitului
- * Tensiune de alimentare scazuta
 - Utilizati numai cabluri prelungitoare cu sectiune transversala corespunzatoare a conductorilor(vezi 'Date tehnice')
- * Protectie la suprasolicitare declansata
 - Eliminati cauza suprasolicitarii (apa prea calda? Pompa blocata de corpuri straine?)

Motorul bazei dar nu porneste

- * Pompa blocata de un corp strain
 - Curatati pompa

Pompa nu pompeaza corespunzator

- * Inaltimea de refulare prea mare
 - Respectati inaltimea max. de refulare (vezi 'Date tehnice')
- * Furtunul de refulare indoit
 - Indreptati furtunul de refulare
- * Furtunul de refulare curge/nu este etans
 - Etansati furtunul de refulare, stringeti fitungurile filetate

Pompa este foarte zgomotoasa

- * Aer in pompa
 - Asigurati suficienta apa de alimentare

9. Reparatii



Echipamentele electrice care necesita reparatii pot fi trimise unui service local autorizat.

Atasati o descriere scrisa a defectului reclamat.

10. Protectia mediului

Ambalajul pompei este 100% reciclabil.

Echipamentele electrice uzate si accesoriile acestora contin o cantitate considerabila de materii prime si plastic, care pot fi reciclate la rindul lor.

11. Date tehnice

		TBP 4000 M	TBP 5000 M
Tensiune retea	V	230~1	230~1
Frecventa	Hz	50	50
Putere nominala	W	750	750
Curent nominal	A	4,0	5,5
Siguranta de protectie min. (fuzibila sau de tip B)	A	10	10
Condensator	μ F	16,0	16,0
Turatie	min^{-1}	2800	2800
Debit max. pompa	l/h	3800	5000
Inaltime max. de refulare	m	55	60
Presiune max. de refulare	bar	5,5	6,0
Adincime max. de scufundare	m	20	20
Temperatura max. a lichidului pompat	$^{\circ}$ C	35	35
Clasa protectie		IP 68	IP 68
Tip protectie		I	I
Clasa izolatie		B	B

Materiale		otel inox si plastic	otel inox
Cablu alimentare	m	22	22
Orificiu refulare (AG=tata; IG=mama)		1" IG	1" IG
Dimensiuni (carcasa pompa)	mm	920	920
Inaltime	mm	98	98
Diametru			
Rotoare		7	8
Greutate fara cablu	Kg	10,5	10,7
cu cablu	Kg	12,0	12,2
Lungime max. cablu prelungitor	m	30	30
la 3 x 1,0 mm ² sectiune	m	50	50
transversala conductor			
la 3 x 1,5 mm ² sectiune			
transversala conductor			

