

POMPĂ SUBMERSIBILĂ DE DRENAJ DMT 1000



Rotor din fonta



Putere absorbită P1:

Putere P2:

Alimentare:

Înălțime de refulare max.:

Debit maxim:

Diametru maxim pasaj particule solide:

Adancime maximă de imersie:

9.6 kW

7.5 kW

400 V / 50 Hz

34.9 m

2400 l/min

Ø 50 mm

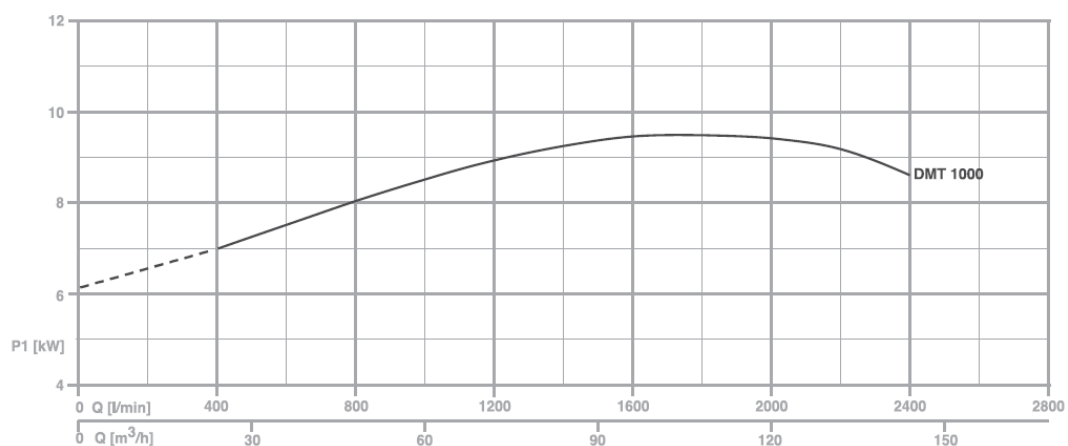
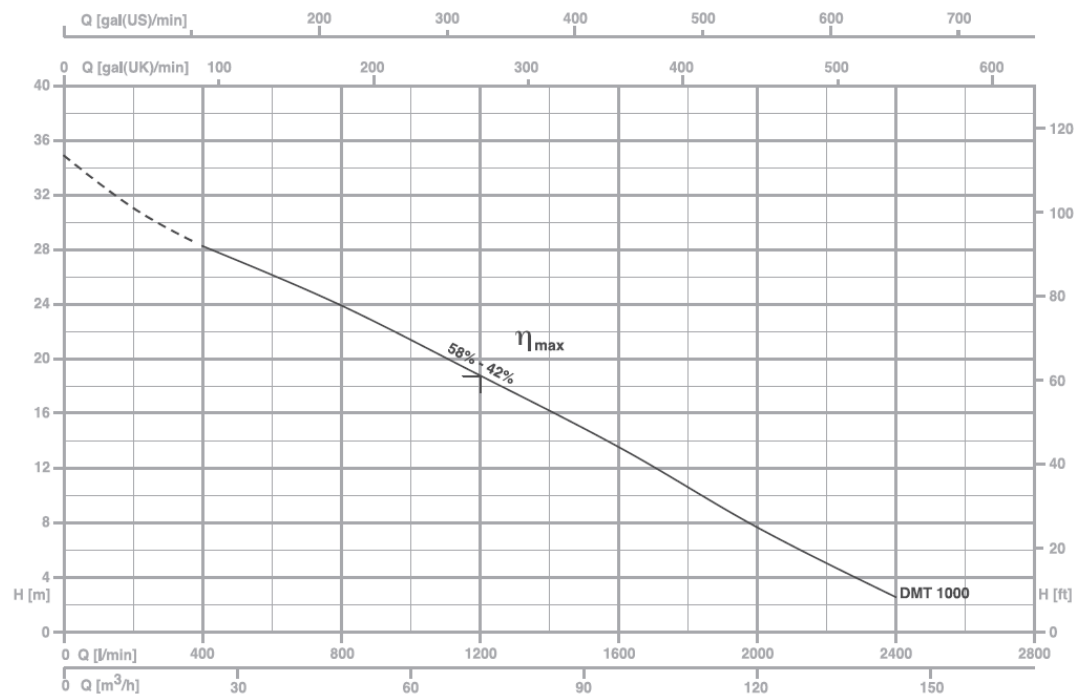
20 m

Debit Q (m ³ /h – l/min)												
0	12	24	36	48	60	72	84	96	108	120	132	144
0	200	400	600	800	1000	1200	1400	1600	1800	2000	2200	2400
Înălțime de refulare H (m)												
34.9	30.9	28.3	26.1	23.7	21.3	18.7	16.1	13.2	10.2	7.4	4.6	2.1

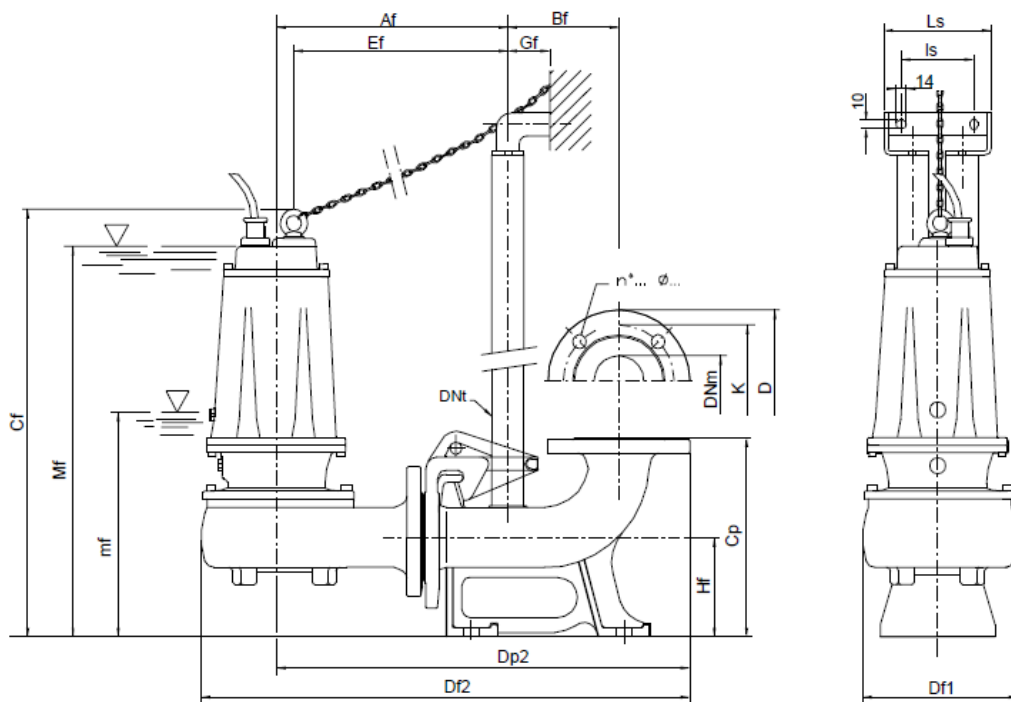
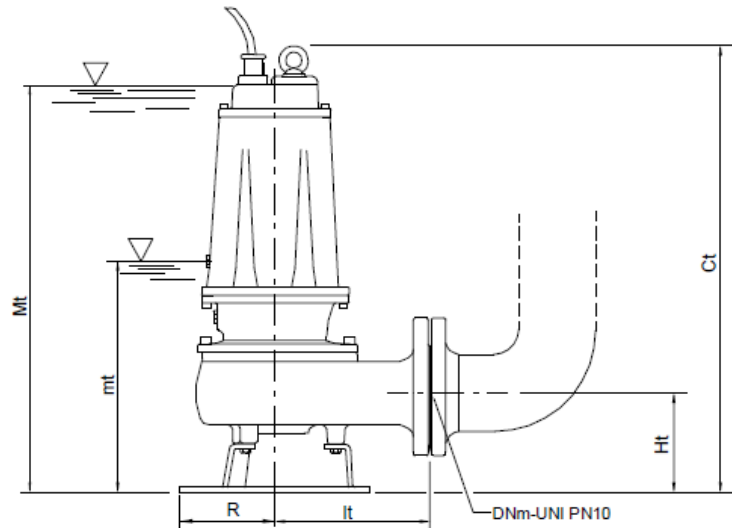
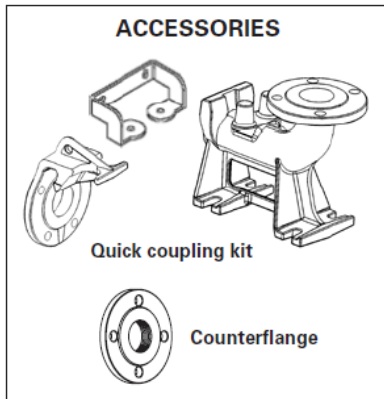
Temperatura maximă a apei:
Corp pompă:
Rotor pompă:
Etanșare mecanică:

Motor cu inducție:
Arbore motor:
Clasă de izolație:
Clasă de protecție:
Cablul
Suruburi:
Suport:
Garnituri:

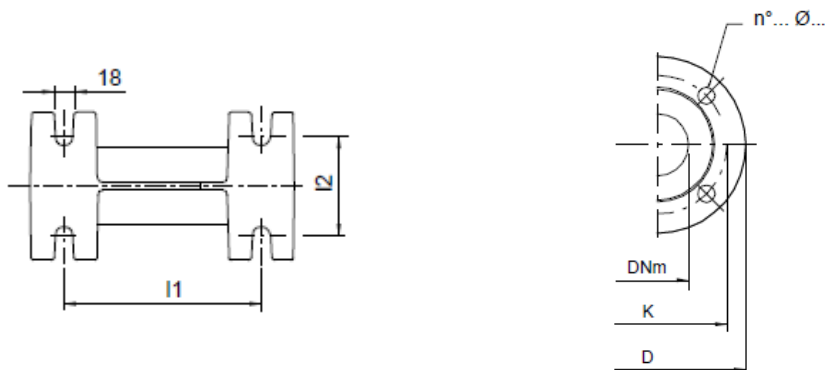
40 °C
fontă
fonta
dublă, cu bariera de ulei:
carbura siliciu + ceramica grafit
2 poli, în baie de ulei
otel AISI 304
F
IP68
H07 RNF - 10 m
otel inox A2
otel galvanizat
NBR



ACCESORII



Mt/Mf – nivel minim de functionare in regim continuu
 Mt/mf – nivel minim de functionare



TYPE	DIMENSIONS (mm)							Kg
	Ct	Ht	R	lt	mt	Mt	DNm	
DMT 160	551	123	117	191	243	513	65	39
DM 160-DMT 210	551	123	117	191	243	513	65	40
DM 210-DMT 310	551	123	117	191	243	513	65	41
DMT 550	645	148	160	210	285	600	80	69
DMT 1000	725	178	180	232	358	670	80	93

TYPE	DIMENSIONS (mm)																	
	Af	Bf	Cf	Cp	Df1	Df2	Dp2	DNt	Ef	Gf	Hf	l1	l2	ls	Ls	mf	Mf	DNm
DMT 160/P	303	145	560	260	200	639	542	1" 1/4	280	55	130	200	100	95	140	251	521	65
DM 160-DMT 210/P	303	145	560	260	200	639	542	1" 1/4	280	55	130	200	100	95	140	251	521	65
DM 210-DMT/310	303	145	560	260	200	639	542	1" 1/4	280	55	130	200	100	95	140	251	521	65
DMT 550/P	350	165	690	340	220	722	615	2"	319	85	190	250	140	130	180	327	642	80
DMT 1000/P	370	165	745	340	240	750	638	2"	350	85	190	250	140	130	180	380	690	80