

# **AGENT TRADE**

## **MANUAL DE UTILIZARE**



## **PLACA COMPACTOARE**

**PCL 50**

**PCL 60**

**PCL 90**

**PCL 100**

[www.agt.ro](http://www.agt.ro)

Va multumim pentru alegerea acestei placi compactoare AGT.

Noua dvs. masina este o scula de lucru utila si sigura.

Citind cu atentie regulile de siguranta si instructiunile din acest manual veti lucra intotdeauna in bune conditii si va veti proteja impotriva accidentelor.

Scopul acestui manual este de a oferi informatii referitoare la siguranta si instructiuni de utilizare pentru a proteja utilizatorul impotriva expunerii la pericole. Pentru propria dvs. siguranta cititi instructiunile de siguranta si de utilizare din acest manual inainte de a pune masina in functiune.

**Informatiile din acest manual se bazeaza pe echipamentele aflate in fabricatie la momentul tiparii. Producatorul isi rezerva dreptul de a modifica echipamentul fara preaviz.**

Acordati atentie deosebita simbolurilor de mai jos, care marcheaza informatii importante despre exploatare si intretinere:



indica recomandari care trebuie respectate cu strictete pentru a preveni deteriorarea sau distrugerea masinii;



indica o recomandare care trebuie respectata cu strictete pentru a evita expunerea la pericole si ranirea utilizatorului;



indica o nota (sau informatie) importanta care trebuie respectata de utilizator sau de personalul de service;



Utilizatorul trebuie sa inteleaga si sa respecte informatiile referitoare la utilizarea corespunzatoare si in conditii de siguranta.

## Curprins

1.	Instructiuni de siguranta	4
2.	Masuri de precautie	4
3.	Avertizari	4
4.	Specificatii	6
5.	Motorul	9
6.	Functionarea placii compactoare	10
7.	Transportul	11
8.	Depozitarea	12
9.	Grafic pentru intretinerea periodica	12
10.	Remediarea deficientelor	13

## **1. Instructiuni de siguranta**

Deși produsul este construit cu deosebită atenție la siguranță, utilizatorul trebuie să citească și să înțeleagă instrucțiunile din acest manual înainte de a pune echipamentul în funcțiune.

Instrucțiunile de siguranță din manual vă arată cum să utilizați mașina în condiții de siguranță, fără a provoca pagube sau a vă expune la pericole.

Nu modificați și nu demontați produsul.

## **2. Masuri de precautie**

1) Utilizatorul trebuie să citească instrucțiunile de utilizare înainte de a pune mașina în funcțiune.

2) Țineți la distanță personalul neautorizat, neexperimentat și necalificat.

3) Asigurați-vă că toate dispozitivele de protecție sunt corect montate pe piesele rotative.

4) Mențineți distanța față de zona periculoasă a mașinii.

5) Nu utilizați mașina în încăperi închise deoarece motorul acesteia produce monoxid de carbon.

6) Opriti complet motorul conform instrucțiunilor din manual înainte de orice operație de service sau curățare și înainte de a alimenta cu combustibil.

7) Nu alimentați mașina în apropiere de materiale inflamabile.

8) Nu varsati combustibil pe motor! Ștergeți bine orice urmă de combustibil varsat înainte de a porni mașina.

9) Nu atingeți toba de esapament în timpul funcționării mașinii și imediat după funcționare - toba se încinge.

10) Utilizatorul trebuie să poarte echipament complet de protecție (casca, manși, încălțăminte, mască și ochelari) conform normelor în vigoare.

11) Utilizați numai macarale corespunzătoare pentru a deplasa sau încărca echipamentul. Ridicarea manuală este periculoasă deoarece mașina este foarte grea și poate provoca răni grave.



Nerespectarea instrucțiunilor de mai sus vă poate expune la răni grave.

## **3. Avertizari**

3-1 Evitarea accidentelor mortale

1) Opriti motorul înainte de alimentare și nu varsati combustibil pe motor. Combustibilul varsat poate provoca incendii.

2) Nu alimentați motorul în apropiere de materiale inflamabile - puteți declanșa incendii.

3) Nu utilizați mașina în spații închise - pericol de intoxicație cu gaze de esapament.

### **3.2 Protectia utilizatorului**

- 1) Daca simtiti oboseala datorata vibratiilor, opriti masina si luati o pauza.
- 2) Nivelul de zgomot emis este mai mare de 85 dB la 1 m distanta - utilizati antifoane.

### **3.3 Evitarea ranirii sau a pagubelor materiale**

- 1) Placile compactoare vor fi utilizate numai de personal autorizat care:
  - este in virsta de minimum 18 ani
  - este capabil fizic si psihic sa manevreze echipamentul
  - este scolarizat in domeniul utilizarii si intretinerii echipamentului fie de catre proprietar, fie de catre reprezentantul acestuia
  - este considerat capabil sa isi indeplineasca indatoririle in mod corespunzator
- 2) Se interzice utilizarea masinii de catre persoanele care consuma bauturi alcoolice sau droguri.
- 3) Nu permiteti accesul altor persoane in zona de actiune a masinii de slefuit beton.
- 4) Tineti permanent sub observatie zona periculoasa din jurul masinii.
- 5) Utilizati masina la distanta de alti muncitori deoarece bucati sau aschii de piatra pot fi aruncate spre ei si ii pot rani.
- 6) In situatii de urgenta emiteti semnale de avertizare.
- 7) Masina poate fi utilizata numai cind stabilitatea acesteia este asigurata.
- 8) Controlati permanent viteza masinii in timpul functionarii, astfel incit sa o puteti opri in orice moment pentru a evita rasturnarea acesteia
- 9) Opriti definitiv masina, conform instructiunilor din manual, inainte de a parasii zona de lucru.
- 10) In timpul operatiilor de service si intretinere opriti motorul si asigurati-l impotriva pornirii accidentale, indepartind fisa bujiei.
- 11) Inainte de utilizare verificati daca masina nu prezinta defecte evidente si daca functioneaza corect.
- 12) Defectele constatate trebuie raportate imediat personalului de supraveghere si apoi remediate, pentru a nu periclita siguranta utilizatorului.
- 13) Nu utilizati masina in cazul identificarii unor defecte care pericliteaza siguranta utilizatorului inainte de remedierea acestora.
- 14) Echipamentul va fi verificat periodic (o data pe an) de catre un expert. De asemenea este necesar avizul unui expert in domeniu inainte de prima punere in functiune si dupa orice reparatie majora.
- 15) In timpul utilizarii tineti sub observatie toate obiectele aflate pe o raza de 20 m.
- 16) Placa compactoare genereaza temperaturi foarte ridicate. Nu atingeti motorul, toba de esapament si alte piese in timpul functionarii. asteptati racirea echipamentului inainte de a-l atinge.
- 17) Utilizati echipament complet de protectie: casca, manusi, incaltaminte, ochelari si masca.
- 18) Nu introduceti degetele/mina intre capacul fuliei si motor in timpul functionarii: va puteti rupe degetul/mina.
- 19) Inainte de inceperea lucrului stropiti zona cu apa pentru a impiedica ridicarea prafului dar NU utilizati placa daca suprafata de lucru este prea umeda deoarece ii veti scurta durata de viata.
- 20) Nu transportati cu un alt vehicul placa cu combustibil in rezervor.
- 21) Nu ridicati manual placa pentru a o incarca int-un vehicul. Utilizati intotdeauna o macara. Ridicatul manual poate provoca raniri grave datorita greutatii foarte mari.

22) Asigurati bine masina in timpul transportului. Fixarea necorespunzatoare sau tinerea minerului masinii in timpul transportului poate provoca raniri grave.



Pentru probleme legate de motor si functionarea acestuia consultati manualul motorului.

## 4. Specificatii

### 4.2 Date tehnice

<b>Model</b>	<b>PCL 50</b>	<b>PCL 60</b>	<b>PCL 90</b>	<b>PCL 100</b>
Motor	HONDA GX160	HONDA GX160	HONDA GX160	HONDA GX160
Putere	5.5 CP	5.5 CP	5.5 CP	5.5 CP
Turatie motor	3600 rpm	3600 rpm	3600 rpm	3600 rpm
Cilindree	163 cm <sup>3</sup>	163 cm <sup>3</sup>	163 cm <sup>3</sup>	163 cm <sup>3</sup>
Viteza de inaintare	22 m/min	24 m/min	25 m/min	24 m/min
Forta centrifuga	8.2 kN	10.5 kN	15 kN	13 kN
Adancime de compactare	20 cm	20 cm	30 cm	30 cm
Frecventa vibratii	86 Hz	94 Hz	70 Hz	92 Hz
Combustibil	Benzina	Benzina	Benzina	Benzina
Capacitate rezrvor	3.1 l	3.1 l	3.1 l	3.1 l
Consum	1 l/h	1 l/h	1 l/h	1.4 l/h
Sistem de pornire	demaror mecanic			
Ulei excitator	Ulei de motor SAE 10W30 - 200 ml			
Inclinatie maxima	20 %			
Dimensiuni placa (mm)	430 x 310	500 x 360	500 x 450	530 x 500
Greutate(kg)	54	60	90	100
Nivel vibratii EN 500-4	4 m/sec <sup>2</sup>	5 m/sec <sup>2</sup>	7 m/sec <sup>2</sup>	9 m/sec <sup>2</sup>
Putere acustica masurata dB(A)	102	102	103	104
Putere acustica garantata dB(A)	105	105	105	108
<b>ACCESORII (OPTIONAL)</b>				
Pad vulkplan pentru pavele	DA	DA	DA	DA
Rezervor apa	NU	DA	NU	DA
Roti pentru transport	DA	DA	DA	DA
Cadru de protectie cu inel de ridicare	NU	DA	DA	DA

## 4.2 Componentele principale ale plcii compactoare



**PCL 50**



**PCL 60**



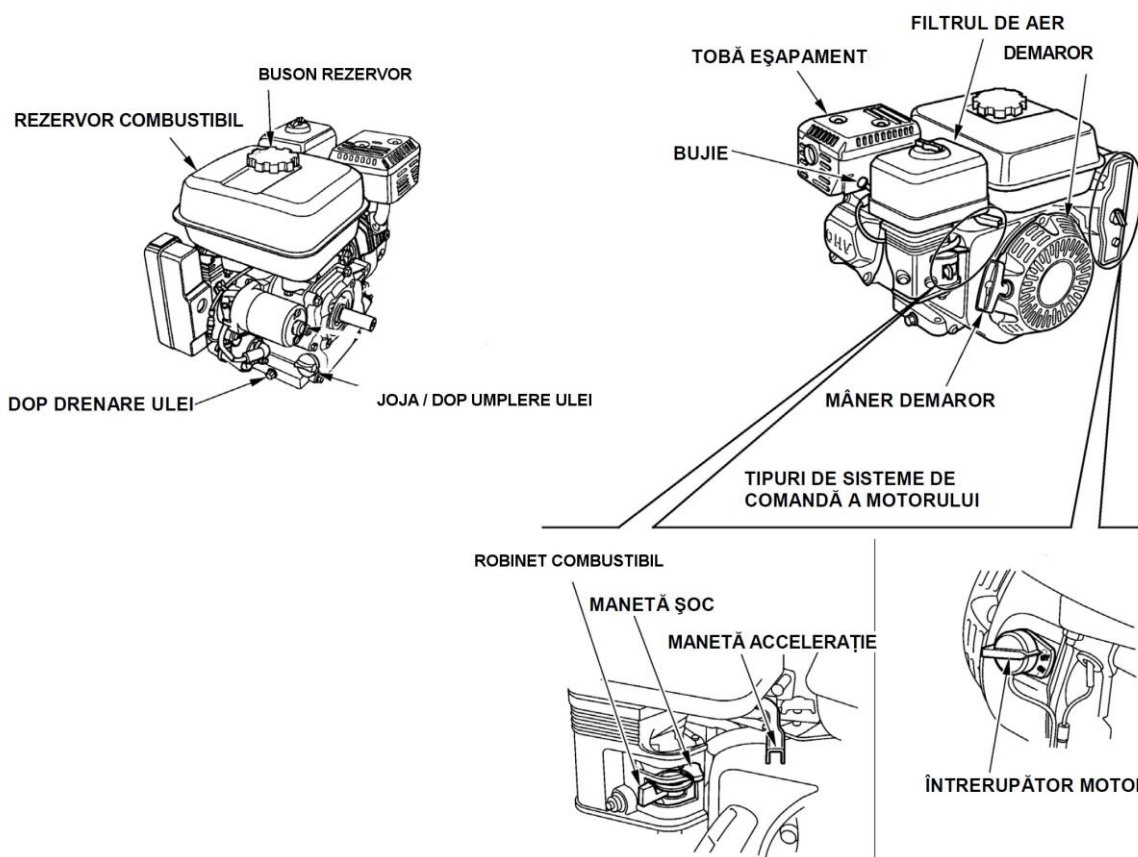
**PCL 90**



**PCL 100**



## 4.3 Comenzi motor



## 5. Motorul

### 5.1 Combustibil recomandat

1) Motorul plăcii compactoare funcționează cu benzina fără plumb. Utilizați combustibil proaspăt și curat. Combustibilul care conține apă sau murdărie deteriorează sistemul de alimentare și carburatorul. Consultați manualul motorului pentru detalii.

### 5.2 Înainte de pornire

- 1) Citiți și înțelegeți manualul de utilizare al motorului
- 2) Verificați:
  - Nivelul uleiului în motor
  - Nivelul combustibilului
  - Starea filtrului de aer
  - Închiderea corespunzătoare a dispozitivelor externe de fixare
  - Starea circuitului de combustibil



### 5.3 Pornirea motorului

- 1) Aduceți întrerupătorul de Pornire/Oprire în poziția 'ON'.
- 2) Deschideți robinetul de combustibil.

🔧 Nota: Dacă motorul este rece aduceți maneta soc în poziția 'close' (închis).


🔧 Nota: Dacă motorul este cald aduceți maneta soc la 1/2 din poziția 'close' (închis).

- 3) Deplasați maneta de viteză în poziția relanti (turație minimă).


- 4) Trageti usor de minerul starterului, pina simtiti o rezistenta, apoi trageti cu putere.
  -  Nota: Daca nivelul de ulei in motor este scazut, motorul nu porneste.
  -  Nota: Daca motorul nu porneste, verificati nivelul de ulei si completati daca este necesar.
- 5) Lasati motorul sa mearga in relanti timp de 5 minute pentru a se incalzi.
- 6) Rotiti maneta acceleratie rapid in pozitia maxim. Ambreiajul cupleaza (la o turatie de 2300-2600 rpm) si placa incepe sa vibreze. Nu rotiti niciodata lent maneta de acceleratie! Nu utilizati niciodata placa decat cu maneta de acceleratie in pozitia maxima (pozitia de lucru) sau in pozitia minima (motorul la relanti, placa nu vibreaza).

## 5.4 Oprirea motorului

- 1) Reduceti turatia motorului pina la relanti prin deplasarea rapida a manetei de acceleratie.
- 2) Apasati butonul de oprire pina cind motorul se opreste complet.
- 3) Inchideti robinetul de combustibil.

 Nota: Consultati manualul motorului pentru detalii.


## 6. Functionarea placii compactoare

 Cititi si respectati instructiunile de siguranta inainte de punerea in functiune; orice neclaritate sau neintelegere poate provoca deteriorarea echipamentului sau ranirea persoanelor.

### 6.1 Pregatirea pentru utilizare

- 1) Verificati toate suruburile, piulitele si curelele si stringeti daca este cazul.
- 2) Verificati nivelul de ulei din motor si din excitator. Completati cu ulei proaspat.
- 3) Completati cu benzina fara plumb daca este cazul.

### 6-2 Utilizarea

 Cititi atit manulul placii compactoare cit si al motorului inainte de punerea in functiune.

- 1) Verificati nivelul de combustibil, de ulei din motor si de ulei din excitator.
- 2) Deschideti robinetul de combustibil.
- 3) Aduceti maneta de acceleratie la viteza de relanti.
- 4) Actionati socul. Daca motorul este cald atuceti socul la jumatatea cursei.
- 5) Cind porniti motorul, asezati o mina pe minerul placii compactoare si cealalta pe minerul demarorului.
- 6) Trageti sfoara demarorului in directia sagetii.
- 7) Dupa pornire: deschideti socul si lasati motorul sa mearga in relanti 5 minute pentru a se incalzi.
- 8) Rotiti maneta de acceleratie rapid la pozitia „maxim” (turatie maxima).

9) Oprerea motorului: aduceți rapid maneta de accelerație la poziția de relanși, lăsați motorul să se răcească timp de 2-3 minute apoi rotiți întrerupătorul motorului în poziția 'OFF'.

10) Închideți robinetul de combustibil.



### **Atentie**

\*\*Ori de câte ori NU este necesară funcționarea plăcii cu vibrații, rotiți maneta de accelerație la turatia de relanși a motorului pentru a economisi combustibil, pentru a prelungi durata de viață a motorului și a plăcii compactoare și pentru a evita accidentele și ranirile.



### **Atentie**

Motorul este prevăzut cu senzor pentru nivelul uleiului din motor. Dacă motorul nu pornește verificați nivelul de ulei.

## **6.3 Oprerea motorului**

1) Aduceți maneta de viteză în poziția „minim” și lăsați motorul să meargă în relanși 2 - 3 minute pentru a se răci înainte de oprire.

2) Rasuciți butonul de oprire în poziția 'off' (închis).



Nu opriți motorul brusc din turatia maximă.

3) Închideți robinetul de combustibil.

4) Trageți ușor de minerul demarorului și lăsați să revină în poziție normală când simțiți o rezistență.

Nota: Operația de mai sus este necesară pentru a împiedica umezeala din exterior să patrundă în camera de ardere.



### **Atentie**

\*\* Dacă motorul a fost foarte solicitat, nu opriți brusc din sarcină maximă.

\*\* Reduceți turatia (sarcină) și lăsați motorul să meargă în relanși câteva minute.

## **7. Transportul**

1) Transportați placa compactoare cu un vehicul sau cu o macară după ce o asigurați cu frînghiile sau lanțuri de mijlocul de transport.

2) Țineți de bara de transport (sau bara de ridicare) când ridicați mașina. Dacă țineți de minerul de transport va puteți accidenta.



## Atentie

- \*\* Nu transportati cu alt vehicul placa compactoare cu combustibil in rezervor.
- \*\* Nu ridicati manual placa compactoare, mai ales la incarcarea sau descarcarea dintr-un alt vehicul; pericol de accidentare a coloanei vertebrale si de ranire.
- \*\* Pentru a evita arsurile si incendiile lasati motorul sa se raceasca inainte de a-l transporta sau de a-l depozita in incaperi inchise.
- \*\* Inchideti robinetul de combustibil (pozitia 'off') si mentineti motorul in pozitie orizontala pentru a nu varsa combustibilul.

## 8. Depozitarea

Daca masina urmeaza a fi depozitata pentru o perioada indelungata (peste 30 de zile):

- 1) Curatati placa si motorul de resturi de pamint, pietre sau murdarie.
- 2) Curatati lamelele de racire ale cilindrului motorului.
- 3) Curatati sau inlocuiti filtrul de aer.
- 4) Schimbati uleiul si respectati procedurile de depozitare din manualul motorului.
- 5) Acoperiti complet cu o pinza uscata.
- 6) Depozitati placa compactoare si motorul intr-o incapere curata si uscata.

## 9. Grafic pentru intretinerea periodica

Consultati tabelul de mai jos pentru intretinerea initiala a placii compactoare si a motorului. Consultati de asemenea si manualul motorului pentru detalii suplimentare referitoare la intretinerea acestuia.



Graficul de mai jos se bazeaza pe un ritm normal de functionare.

Interval de intretinere	Punct de intretinere
Zilnic, inainte de inceperea lucrului	Verificati nivelul de combustibil. Verificati nivelul de ulei de motor. Verificati circuitul de combustibil. Verificati filtrul de aer (inlocuiti daca este cazul). Verificati si stringeti toate componentele externe.
Dupa primele 20 de ore de functionare	Verificati si reglati cureaua de antrenare. Schimbati uleiul de motor.
Dupa primele 50 de ore de functionare sau saptaminal	Verificati si reglati cureaua de antrenare. Curatati filtrul de aer. Schimbati uleiul de motor. Verificati si curatati bujia.
Dupa primele 100 de ore de functionare sau lunar	Curatati filtrul de combustibili
Dupa primele 300 de ore de functionare sau anual	Verificati si reglati toleranta supapelor. Curatati capul cilindrului. Schimbati uleiul de ungere din excitator.

## 10. Remedierea deficientelor

Verificati lista de mai jos inainte de a va adresa unui atelier service sau unui distribuitor. Daca problema persista si dupa efectuarea operatiilor descrise mai jos, contactati un atelier autorizat.

Deficienta	Cauze posibile	Masuri de remediere
Placa nu functioneaza la turatia maxima (functionare defectuoasa).	<ul style="list-style-type: none"> <li>- Maneta de acceleratie nu actioneaza complet</li> <li>- Suprafata este prea uda pentru a fi prelucrata</li> <li>- Cureaua de transmisie este slabita sau uzata si aluneca de pe fulii.</li> <li>- Rulmentii arborelui vibrator blocati</li> <li>- Filtrul de aer infundat cu praf, reducind performanta motorului</li> <li>- Turatia motorului prea mica</li> </ul>	<ul style="list-style-type: none"> <li>- Reglati corect maneta de acceleratie</li> <li>- Uscati suprafata inainte de compactare</li> <li>- Reglati/inlocuiti cureaua de antrenare. Verificati daca bolturile de fixare motor sunt strinse corespunzator.</li> <li>- Verificati nivelul si starea uleiului din excitator si completati /inlocuiti.</li> <li>- Curatati/inlocuiti filtrul de aer</li> <li>- Verificati turatia motorului cu un tahometru. Reglati/reparati motorul pentru a functiona la turatia corecta.</li> </ul> <p>Nota: Consultati manulul motorului.</p>
Motorul functioneaza dar nu placa nu genereaza vibratii	<ul style="list-style-type: none"> <li>- Maneta de acceleratie nu este complet deschisa</li> <li>- Ambreiajul este deteriorat</li> <li>- Turatia motorului este prea mica</li> </ul>	<ul style="list-style-type: none"> <li>- Cureaua de antrenare este slabita sau deteriorata / inlocuiti-o</li> <li>- Verificati/inlocuiti ambreiajul</li> <li>- Prea mult ulei in excitator. Ajustati nivelul de ulei.</li> </ul>
Placa "sare" sau compacteaza neregulat	<ul style="list-style-type: none"> <li>- Solul este prea dur</li> <li>- Amortizorul din cauciuc este desprins sau deteriorat</li> </ul>	<ul style="list-style-type: none"> <li>- Fixati/inlocuiti amortizorul</li> </ul>